

RSVG

UK
DE
DK
NO
SE
NL
FR

UK Read and save these instructions!

DE Lesen Sie diese Anleitung und bewahren Sie diese auf!

DK Læs og gem denne vejledning!

NO Les og lagre disse instruksjonene!

SE Läs och spara dessa instruktioner!

FR Lire et conservez ces instructions!

exodraft

1.	UK – Product information	3
1.1	Construction and design	3
1.2	Installation instructions	4
1.3	Wiring	7
1.4	Commissioning of the chimney fan.	7
1.5	Service and cleaning	7
1.6	Technical specifications	8
1.7	Warranty.	8
2.	DE – Produkt Information	9
2.1	Produktbeschreibung	9
2.2	Mechanische Montage.	10
2.3	Elektrischer Anschluss	13
2.4	Einregelung.	13
2.5	Wartung und Reinigung.	13
2.6	Technische Daten	14
2.7	Garantie	14
2.8	Montage mit Gummischwingungsdämpfer und Abdeckplatte,mit und ohne Montageflansch	15
3.	DK – Produkt information	16
3.1	Konstruktion	16
3.2	Installation	17
3.3	El-tilslutning	20
3.4	Indregulering.	20
3.5	Service og rengøring	21
3.6	Tekniske data.	21
3.7	Garanti.	21
4.	NO – Produkt informasjon	22
4.1	Konstruksjon	22
4.2	Mekanisk installasjon.	23
4.3	Elektrisk tilkobling	26
4.4	Innregulering.	26
4.5	Service og rengjøring	27
4.6	Tekniske data.	27
4.7	Garanti.	27
5.	SE – Produktinformation	28
5.1	Konstruktion	28
5.2	Installation	29
5.3	Elanslutning	31
5.4	Inreglering	32
5.5	Service og rengjøring	33
5.6	Tekniska data.	33
5.7	Garanti.	33
6.	NL – Product beschrijving	34
6.1	Constructie en ontwerp	34
6.2	Montage instructies	35
6.3	Elektrische aansluiting	38
6.4	Testen van de PDS.	38
6.5	Service en Onderhoud.	39
6.6	Technische specificatie.	39
6.7	Garantie	39
7.	FR – Renseignements sur le Produit	40
7.1	Construction et conception.	40
7.2	Consignes d'installation	41
7.3	Câblage	44
7.4	Mise en service du ventilateur de cheminée	44
7.5	Maintenance et nettoyage	45
7.6	Caractéristiques techniques	45
7.7	Garantie	45
8.	Declaration of Conformity	46

1. UK – Product information

The **exodraft** RSVG type chimney fan is supplied with accessories pack including location brackets, armoured cable, safety wire and a mineral wool mat, as well as packing to ensure the fan does not vibrate. (Two wing screws are also included, to be used where conditions allow).

Warning!



- All installations must be carried out by competent personnel in accordance with national laws and regulations



- Ensure that the chimney has been swept before mounting the fan
- The chimney fan should always be switched on when the fireplace or boiler is in use.

1.1 Construction and design

The body and casing are manufactured in cast aluminium, the RSVG chimney fan is designed with a centrifugal impeller for vertical discharge. The chimney fan has a builtin fail-safe system consisting of a pressure differential switch (PDS) and two pressure sensors.

It is available in three sizes: the RSVG 200, 250 and 315.

Drainage holes have been built into the base plate of the RSVG. The chimney fan can be opened for servicing and cleaning purposes.

Main components

The RSVG has the following main components:

Pos.	Part	
a	Top section	
b	Bottom section	
c	Motor	
d	Centrifugal impeller	
e	Inlet ring	
f	Hinges	
g	Safety mesh	
h	Handle	
i	Armoured cable and connecting cable	
j	Mineral wool mat	
k	Safety wire with screw and rawl plug	
l	Location bracket, bolt and nuts	
m	Pressure differential switch	
n	Fixed air pressure sensors	
o	Screws to secure top and bottom section. Alternatively, use supplied wing screws where conditions allow.	

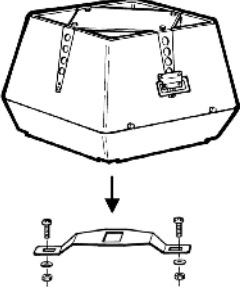
Weight

Fan type	Weight
RSVG200-4-1	18 kg
RSVG250-4-1	27 kg
RSVG315-4-1	38 kg

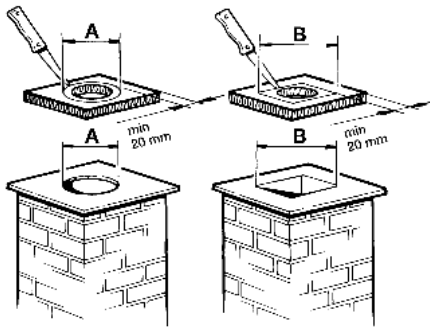
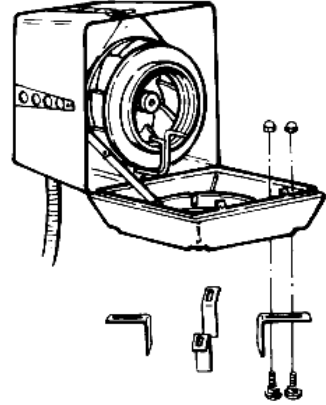
1.2 Installation instructions

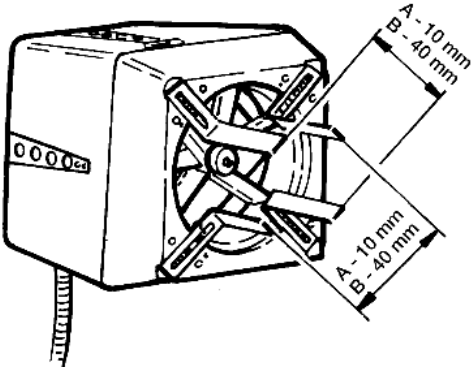
The fan is designed to be fitted directly on top of brick or steel chimneys, as long as these are stable and level.

Before fitting onto a chimney

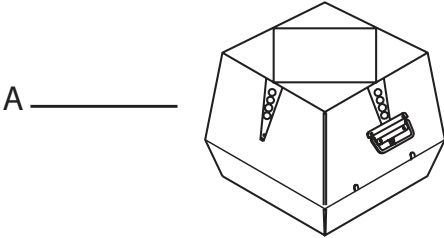
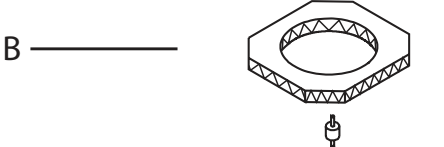

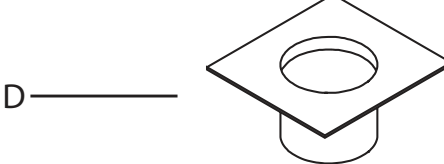
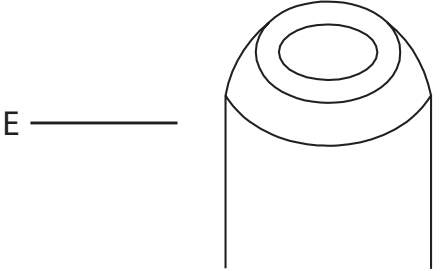
If	then
the fan is to be mounted onto a brick chimney	the chimney must have location brackets – see below
the fan is to be mounted onto a steel chimney.	A flange is required (supplied as extra) – see below
the fan is a RSVG 315...	<p>the impeller is secured with a safety bracket for transportation</p> <p>Remove the transportation safety bracket located near the impeller and check that the impeller can turn freely</p> 

Before fitting onto the brickwork of a chimney

Step	Action	
1	<p>Measure the inside diameter of the chimney and adjust the size of the hole in the mineral wool mat accordingly</p> <p>Note that there must always be a minimum of 20 mm of mat surface at any point around the circumference of the hole</p>	
2	<p>Fit the location brackets in the grooves on the underside of the bottom section and fasten using the nuts and bolts supplied</p> <p>Note that the bolts are to be inserted from beneath the brackets.</p>	

Step	Action	
3	<p>Adjust the distance between the location brackets to fit the inside diameter of the chimney, and then tighten the nuts. Note that there should be a 2-4 mm gap between the brackets and the chimney so as to avoid transmitting vibrations from the fan to the chimney</p> <p>A and B measurements: please refer to step 1.</p>	

Before fitting onto a steel chimney

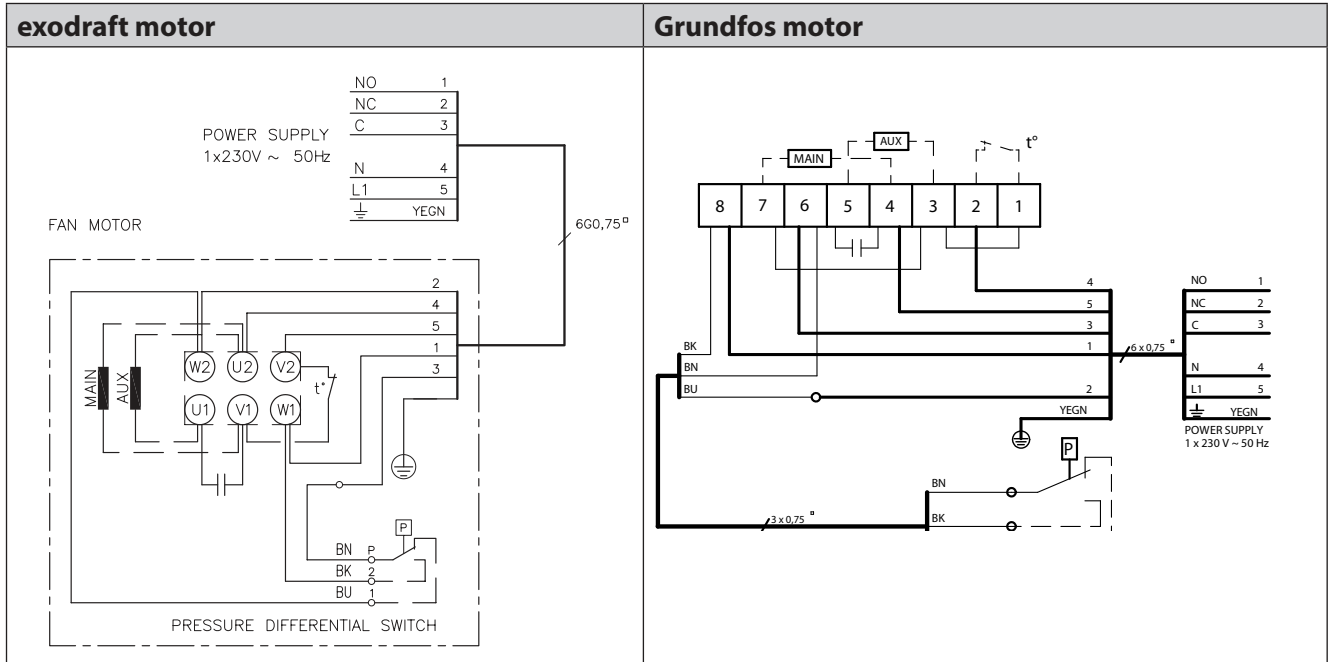
Step	Action	
1	A flange (D), supplied as extra, is used, fitted so that the spigot end sits inside the chimney (E).	
2	Place the mineral wool mat (B) on the flange (D) and cut a hole in the mineral wool mat (the hole being the same diameter as the flange hole).	
3	Cut the corners of the mineral wool mat, so there is room to fit the vibration dampers (C).	
4	Fit the flange to the chimney fan, with the use of the vibration dampers.	
5	The fan can now be fitted onto the chimney..	

Fitting the chimney fan onto the chimney

Step	Action	
1	The chimney fan can now be fitted into place. Place the mineral wool mat on top of the chimney (it can be used with either side facing the fan), and place the fan on top.	
2	Attach the safety wire to the chimney (1). Use the screw and rawl plug provided in the brickwork of the chimney or the self-cutting screw if working on a steel chimney. Then fit the wire through the holes in the bottom section and into the wire clamp	
3	Gently tighten the safety wire, and crimp (2) the wire clamp so that the fan is held safely in place when opened for servicing or cleaning purposes	
4	The isolation switch (extra) should be fitted onto the side of the chimney (3), so it is easily accessible when servicing the fan. The armoured cable with connecting cable should be mounted into the underside of the isolator and up into the switch through the coupling	
5	<p>Prior to use check that:</p> <ul style="list-style-type: none"> • The fan is closed and the fastening screws/ wing screws tightened (4) • The safety wire is taut and the wire clamp crimped (1) • The coupling nut on the armoured cable is tightened (2) • The safety wire is securely attached to the chimney (5) • That the user is aware that the fan must always be switched on whenever the fireplace or boiler is in use • The transportation safety bracket has been removed (RSVG315) 	

1.3 Wiring

Fan and motor specifications are provided on the fan's type plate. All models can be adjusted and are protected against overload current. Wires are to be connected as per the wiring diagram. For further details, please see guidelines for the **exodraft** control units. All **exodraft** fans require extra safeguards in accordance with power current regulations. Any lightning conductor connected to the fan must respect current applicable legislation.



Setting up the isolation switch:

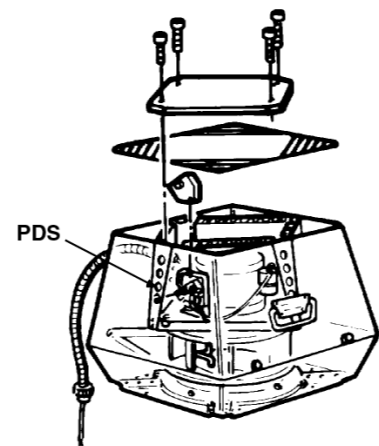
In accordance with the provisions of the EU Machinery Directive* a combustion-gas fan must always have a fitted isolation switch. The isolation switch must comply with national wiring standards.

* Please refer to Machine Directive (2006/42/EF/-EEC/-EWG/-CEE) – Appendix 1 item 1.6.3 "Separation of the sources of energy".

An isolation switch must be ordered separately as it is not part of the standard **exodraft** chimney fan delivery.

1.4 Commissioning of the chimney fan

The chimney draught must be checked when commissioning the fan. The pressure differential switch might need adjusting during commissioning. The pressure differential switch must be set so that the fail-safe system will cut out when the volume of flue gases falls below a set level. During such a test, all windows and doors must be closed and any ventilation fans switched on. Please refer to the relevant **exodraft** Gas Fan Controller Installation Instructions for guidance. As illustrated, remove the top cover and adjust the pressure differential switch (PDS) to the required value.



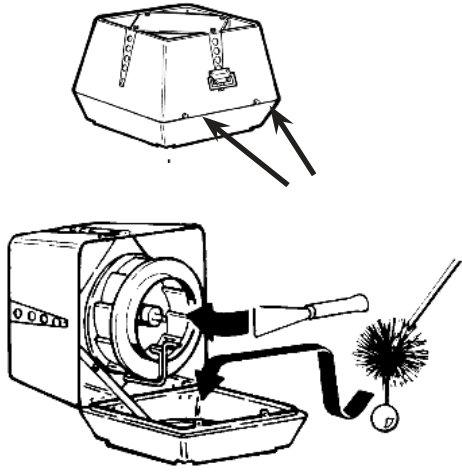
1.5 Service and cleaning

Warning!  **The flow sensors must not be bent or moved, as this might affect their performance.**

The motor has special ball bearings that are sealed, lifetime lubricated and maintenance-free. If replacement of the bearings is required, this should be carried out by qualified professionals.

Procedure for annual check

The fan should be checked and cleaned as required (at least once a year).

Step	Action	
1	Use the installation switch to switch off the fan. Wait until the fan stops rotating	
2	Loosen the screws and open the top section of the fan so that it hangs from its hinges and the safety wire	
3	Remove any deposits on the centrifugal impeller and the pressure sensors. Test the fail-safe system and check whether it is damaged in any way	
4	Check the base plate and top part of the fan for soot deposits, and clean where necessary with a scraper or brush	
5	When the fan is open it is also possible to sweep the chimney.	
6	Check that there is free access for fresh air to the motor through the holes in the top section	
7	Vibrations in the chimney fan can result in an imbalance due to a dirty axial vane / centrifugal wheel, and cleaning must be repeated. Make sure that any bias weights on the centrifugal impeller are not removed	

Regarding installations in UK:

Gas appliances should be checked for safety once a year by a installer registered in the **Gas Safe register**.

1.6 Technical specifications

The sound level is below 60 dB at a distance greater than 2.5 m away from the RSVG fan when it is correctly fitted. Further information is available in the catalogue.

The standard version of the RSVG fan is designed to operate with a maximum flue gas temperature of 250 °C.

The run capacitor is considered a wear part and will need to be replaced depending on usage.

1.7 Warranty

exodraft provides a six-year factory warranty on its chimney fans, valid from invoice date. **exodraft** fans must be installed by competent personnel. Once the fan has been installed, adjusted, and the customer has been trained in its use, the installation instructions are to be handed over to the customer.

exodraft reserves the right to introduce changes to these guidelines without prior notice.

2. DE – Produkt Information

Der **exodraft** Rauchgasventilator vom Typ RSVG wird serienmäßig mit Winkeleisen, Panzerschlauch, Sicherungsseil sowie Isolierplatte aus Mineralwolle zwecks vibrationsfreier Montage und wahlweise mit Flügelschrauben bzw. Kreuzschlitzschrauben geliefert

Achtung!



• Die Installation muss von kompetenten Personen nach den örtlichen Bestimmungen und gesetzlichen Vorschriften ausgeführt werden.

• Um einen Schornsteinbrand zu vermeiden, muss der Schornstein vor der Montage gereinigt werden.



• Zur Kühlung des Motors muss der Rauchsauger bei Benutzung der Feuerstelle immer in Betrieb sein!

2.1 Produktbeschreibung

Der Rauchgasventilator RSVG ist ein vertikal ausblasender Ventilator mit Zentrifugalrad aus Gußaluminium. Der Rauchgasventilator verfügt über ein eingebautes Flowmeßsystem, das aus einem Druckwächter (PDS) und 2 Drucksensoren besteht.

Er ist in drei Ausführungen lieferbar: RSVG 200, 250 und 315.

Der RSVG hat im Unterteil Ablaufbohrungen für Regen- und Kondenswasser. Er ist aufklappbar zwecks Wartung und Reinigung.

Hauptkomponenten

Der RSVG besteht aus folgenden Hauptkomponenten:

Pos.	Komponente	
a	Oberteil	
b	Unterteil	
c	Motor	
d	Zentrifugalrad	
e	Einlaufring	
f	Sicherungsbeschlag	
g	Abdeckgitter	
h	Handgriff	
i	Panzerschlauch und Anschlusskabel	
j	Mineralwollplatte	
k	Sicherungsseil mit Schraube und Dübel	
l	Winkeleisen, Schrauben und Muttern	
m	Druckwächter	
n	Nichtbewegliche Drucksensoren	
o	Schrauben oder Flügelschrauben zum Verschrauben	

Gewicht

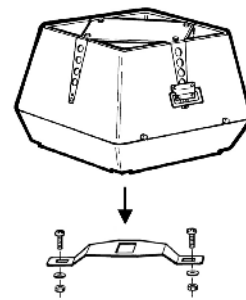
Rauchgasventilator	Gewicht
RSVG200-4-1	18 kg
RSVG250-4-1	27 kg
RSVG315-4-1	38 kg

2.2 Mechanische Montage

Der Rauchsauger ist für die direkte Montage auf gemauerten Schornsteinen sowie für Stahlschornsteine mit stabilem und ebenem Abschluss vorgesehen.

Vor der Montage auf dem Schornstein

Bei...	dann...
Montage des Rauchsaugers auf einem gemauerten Schornstein...	sind am Rauchsauger Winkeleisen zu montieren – siehe unten.
Montage des Rauchsaugers auf einem Stahlschornstein...	ist der Rauchsauger mit einem Flansch (Sonderzubehör) auszurüsten – siehe unten.
Rauchsauger vom Typ RSVG 315...	ist die Transportsicherung am Laufrad zu entfernen und zu kontrollieren, dass sich das Laufrad ungehindert drehen kann.



Vor der Montage auf einem gemauerten Schornstein

Schritt	Vorgehen	
1	Die lichte Weite des Schornsteins messen und ein entsprechendes Loch in der Mineralwollplatte ausschneiden. Jedoch müssen mindestens 20 mm Rand stehen bleiben.	
2	Die Winkeleisen in den Nuten an der Unterseite des Unterteils montieren und mit Hilfe der mitgelieferten Schrauben und Muttern befestigen. Hinweis: Die Schrauben sind von unten zu montieren.	

Schritt	Vorgehen	
3	<p>Den Abstand zwischen den Winkelleisen der Schornsteinweite anpassen und die Muttern anziehen. Hinweis: Zwischen Winkelleisen und Schornstein muß ein Abstand von 2 – 4 mm vorhanden sein, damit Vibrationen vom Rauchsauger nicht auf den Schornstein übertragen werden. Der Rauchsauger ist jetzt bereit für die Montage.</p> <p>Maß A und B – bitte siehe Schritt 1.</p>	

Vor der Montage auf einem Stahlschornstein

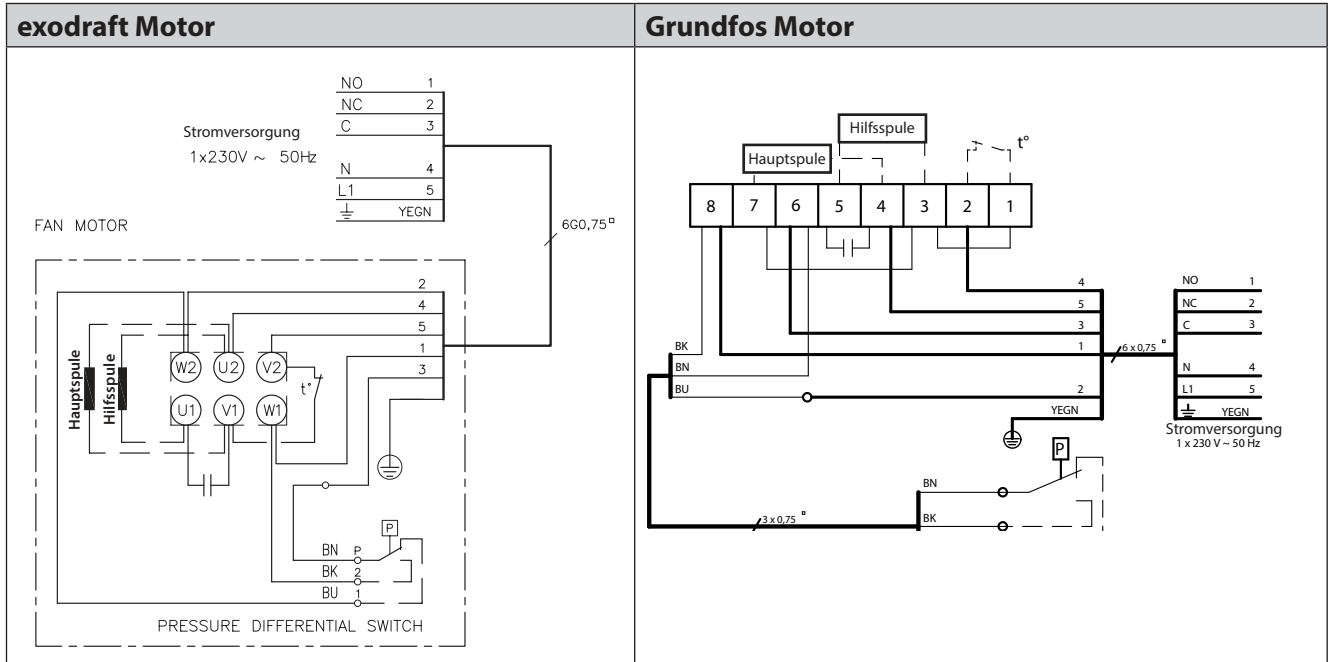
Schritt	Vorgehen	
1	Für Stahlschornsteine wird ein Flansch (D) benutzt, der durch Hineinschieben in den Schornstein (E) montiert wird.	
2	Platzieren Sie die Mineralwollmatte (B) auf dem Flansch (D) und schneiden Sie ein Loch in die Mineralwolle. Das Loch soll den selben Durchmesser wie der Flansch haben.	
3	Die Ecken der Mineralwollplatte abschneiden, damit für die Schwingungsdämpfer (C) Platz wird.	
4	Den Rauchsauger mit Hilfe der Schwingungsdämpfer auf dem Flansch montieren.	
5	Der Rauchsauger ist jetzt bereit für die Montage auf dem Schornstein. Den Flansch im Schornstein anbringen.	

Befestigen des Rauchsaugers auf dem Schornstein

Schritt	Vorgehen	
1	Der Rauchsauger kann nun installiert werden. Platzieren Sie die Mineralwollmatte auf dem Schornstein. Die Matte kann in beide Richtungen verwendet werden. Platzieren Sie den Rauchsauger danach auf der Matte.	
2	Das Sicherungsseil am Schornstein montieren (1). Bei gemauerten Schornsteinen die mitgelieferte Schraube und den Mauerdübel verwenden und bei Stahlschornsteinen selbstschneidende Schrauben verwenden. Anschließend das Seil durch die Löcher im Unterteil führen und im Befestigungsring montieren.	
3	Das Sicherungsseil leicht anziehen und den Befestigungsring festklemmen (2), damit der Rauchgasventilator beim Öffnen zwecks Wartung und Reinigung festgehalten wird.	
4	Den Wartungsschalter (Sonderzubehör) seitlich am Schornsteinkopf befestigen (3). Den Panzerschlauch mit dem Anschlusskabel von unten durch die Kabeleinführung im Schalter montieren.	
5	Vor Inbetriebnahme kontrollieren, dass: <ul style="list-style-type: none"> • der Rauchsauger geschlossen ist und die Schrauben/Flügelschrauben angezogen sind (4), • das Sicherungsseil gespannt und der Befestigungsring festgeklemmt ist (1), • die Überwurfmutter des Panzerschlauchs angezogen ist (2), • das Sicherungsseil am Schornstein angeschraubt ist (5), • der Benutzer darüber in Kenntnis gesetzt wurde, dass der Rauchsauger während der Benutzung der Feuerstelle/des Kessels stets in Betrieb sein muss. • die Transportsicherung entfernt ist. 	

2.3 Elektrischer Anschluss

Die technischen Daten des Rauchgasventilators und des Motors gehen aus den jeweils montierten Typenschildern hervor. Sämtliche Modelle sind regelbar und mit Überlastschutz ausgerüstet. Sämtliche Rauchsauger sind gegen direkte Berührung zu schützen. Der elektrische Anschluss erfolgt gemäß Schaltplan. Ferner wird auf die Anleitung der jeweiligen **exodraft**-Automatik verwiesen. Eine Blitzableitung ist entsprechend den örtlichen gesetzlichen Vorschriften auszuführen.



Montage von Wartungsschaltern:

Bitte beachten, dass die Richtlinie Maschinen *) die Montage eines Wartungsschalters bei der festen Installation von Rauchgasventilatoren vorschreibt.

*) Es wird auf die "Richtlinie Maschinen 2006/42/EWG" – Anhang 1 – Nummer 1.6.3 "Trennung von den Energiequellen" verwiesen.

Der Schalter muss:

- **abschließbar sein oder er ist sichtbar in der Nähe des Rauchgasventilators anzuordnen**
- **in der Lage sein, sämtliche Pole von der Versorgungsspannung zu unterbrechen**
- **- Kontaktabstand mind. 3 mm bei jedem Pol.**

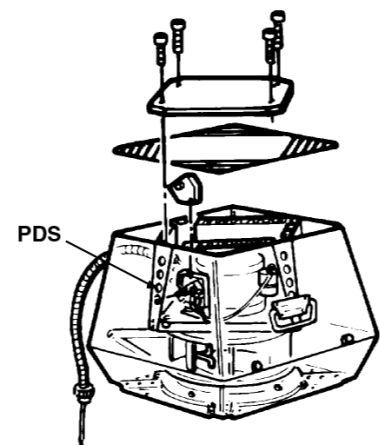
Der Wartungsschalter ist als Sonderzubehör von **exodraft** erhältlich.

2.4 Einregelung

Beim Einregeln der Anlage ist der Abzug zu kontrollieren und der Druckwächter (PDS) einzuregeln.

Der Druckwächter soll sicherstellen, dass die Anlage abgeschaltet wird, wenn das Abzugsvolumen auf ein bestimmtes Niveau absinkt. Während dieses Tests müssen sämtliche Fenster und Türen geschlossen und eventuelle Entlüftungsventilatoren in Betrieb sein.

Der Druckwächter ist entsprechend den gesetzlichen Vorschriften einzustellen. Das obere Abdeckblech entfernen und den Druckwächter (PDS) auf den gewünschten Wert einstellen.



2.5 Wartung und Reinigung

Achtung!



Die Flowmeßsensoren dürfen nicht gebogen bzw. versetzt werden, da dies eine Veränderung des Meßwerts bewirken könnte.

Der Motor des **exodraft** Rauchgasventilators RSVG ist mit geschlossenen, wartungsfreien Spezialkugellagern ausgerüstet. Ein eventueller Austausch der Lager darf nur von Personen mit entsprechenden Fachkenntnissen vorgenommen werden.

Jährlich Funktionstest

Funktionstest und eventuelle Reinigung des Rauchgasventilators ist mind. 1 Mal jährlich wie folgt vorzunehmen:

Schritt	Vorgehen	
1	Den Rauchgasventilator am Wartungsschalter abschalten; warten bis der Ventilator völlig still steht.	
2	Die Schrauben lösen und das Oberteil nach hinten aufklappen, wo es vom Sicherheitsbeschlag und vom Sicherungsseil festgehalten wird.	
3	Eventuelle Ablagerungen am Zentrifugalrad und an den Drucksensoren entfernen. Das Flowmeßsystem überprüfen und kontrollieren, dass es nicht beschädigt ist	
4	Den Rauchabzugsweg durch Ober- und Unterteil auf Rußbildung kontrollieren und mit einem Spachtel oder einer Bürste reinigen.	
5	Während der Rauchgasventilator geöffnet ist, gibt es gleichzeitig Zugang zum Reinigen des Schornsteins.	
6	Überprüfen, dass die Kühlluft durch die Löcher im Oberteil freien Zugang zum Motor hat.	
7	Vibrationen im Rauchgasventilator können auf Unwucht aufgrund eines verschmutzten Zentrifugalrades herrühren, und die Reinigung ist zu wiederholen. Eventuelle Auswuchtungsgewichte am Zentrifugalrad dürfen nicht entfernt werden.	

2.6 Technische Daten

Der an die Umgebung abgegebene Schallpegel liegt bei einem Abstand zum Rauchgasventilator von mehr als 2,5 Metern unter 60 dB(A). Dies gilt bei korrekt montiertem RSVG. (Im Übrigen wird auf die Daten im Prospekt verwiesen.)

Der RSVG ist in Standardausführung für eine maximale Rauchgastemperatur von 250°C konstruiert.

Der Betriebskondensator gilt als Verschleißteil und muss je nach Nutzung ersetzt werden.

2.7 Garantie

exodraft leistet eine 2-jährige Werksgarantie auf den Rauchgasventilator, ab Rechnungsdatum. Die Montage ist von Personen mit entsprechenden Fachkenntnissen auszuführen.

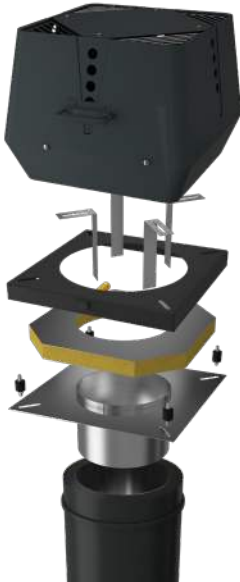
Nach abgeschlossener Montage, Einregelung und nach Einweisung des Benutzers in die einzelnen Funktionen, ist die Betriebsanleitung dem Kunden zu übergeben.

exodraft behält sich das Recht auf Änderungen ohne vorherige Ankündigung vor.

2.8 Montage mit Gummischwingungsdämpfer und Abdeckplatte, mit und ohne Montageflansch

exodraft bietet zum Schutz vor Verwitterung der Dämmplatte eine Metallabdeckung, sowie Gummischwingungsdämpfer zur schallentkoppelten Montage an. Diese Teile sind als Zubehör bei **exodraft** separat zu bestellen.

Montageübersicht für Stahlschornsteine und Abdeckplatte:

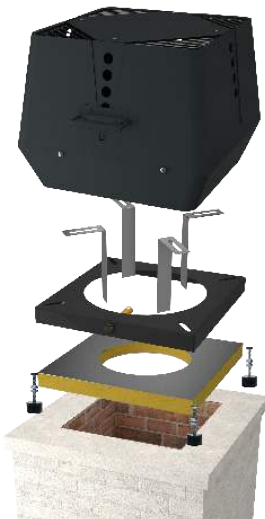


Bei der Montage des Rauchsaugers auf einem Edelstahl Schornstein oder Rohrelement mit einem Montageflansch (separat zu bestellen), kommen die Gummischwingungsdämpfer SVD-RS bzw. FR4 (separat zu bestellen) mit beidseitigem Gewinde zum Einsatz.

Die Abdeckplatte FRXXXAFD6 (separat zu bestellen) wird wie im Bild gezeigt zum Schutz der Dämmplatte montiert.

Die Montagewinkel sollten als zusätzlicher Fallschutz zur Sicherheit an den Rauchsauger angebracht werden. Bitte beachten Sie, dass die Winkel **nicht** an der Rohrwand anliegen, damit keine Schallübertragung stattfindet.

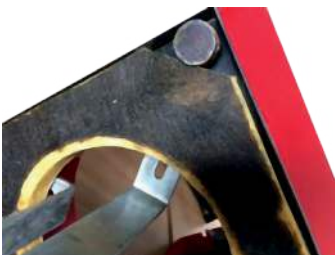
Montageübersicht für gemauerte Schornsteine mit Abdeckplatte und Gummischwingungsdämpfern



Bei der Montage des Rauchsaugers auf einem gemauerten Schornstein mit Abdeckung FRXXXAFD6-001 (separat zu bestellen) zum Schutz der Schalldämmmatte, werden die Gummischwingungsdämpfer RSD (separat zu bestellen) als Abstandshalter mit eingebaut.

Die Schwingungsdämpfer werden so montiert, dass sie ca. 3-4mm unter der Kante der Abdeckung herausragen. Hierdurch liegt die Abdeckplatte nicht auf dem Schornstein auf und eine Übertragung der Laufgeräusche auf den Schornstein wird so unterbunden (Schallentkopplung). Siehe Bilder unten.

Die Montagewinkel werden vor dem Aufsetzen des Rauchsaugers an den Schornstein montiert, die als Fallschutz zur Sicherheit dienen.



3. DK – Produkt information

exodraft røgsuger type RSVG leveres standard med vinkelben, panserslange, sikkerhedswire samt mineraluldspade som pakning og for vibrationsfri drift. (Desuden er vedlagt vingeskruer, der kan monteres, hvis forholdene tillader det.)

Advarsel!



• **Installationen skal foretages af kompetent personale i henhold til gældende love og regler.**



• **Røgsugeren skal altid være i drift ved anvendelse af ildstedet.**
• **Undgå skorstensbrand – fej skorstenen inden montage.**

3.1 Konstruktion

RSVG røgsuger er en ventilator med centrifugalhjul konstrueret til vertikalt afkast og udført i støbt aluminium. Røgsugeren har et indbygget flowmålesystem, som består af en pressostat (PDS) og 2 tryksensorer.

Den leveres i tre størrelser: RSVG 200, 250 og 315.

RSVG har i bundparten forborede drænhuller til afledning af regn- og kondensvand. Røgsugeren er oplukkelig for service og rengøring

Hovedkomponenter

RSVG består af følgende hovedkomponenter:

Pos.	Komponent	
a	Toppart	
b	Bundpart	
c	Motor	
d	Centrifugalhjul	
e	Indløbsring	
f	Sikringsbeslag	
g	Net	
h	Håndtag	
i	Panserslange og tilslutningskabel	
j	Mineraluldspade	
k	Sikkerhedswire med skrue og dyvel	
l	Vinkelben, bolte og møtrikker	
m	Pressostat	
n	Ikke-bevægelige tryksensorer	
o	Skruer eller vingeskruer til at lukke røgsugeren med	

Vægt

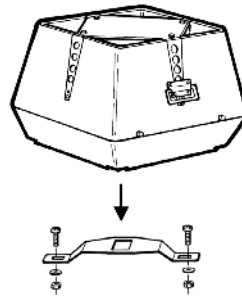
Røgsuger	Vægt
RSVG200-4-1	18 kg
RSVG250-4-1	27 kg
RSVG315-4-1	38 kg

3.2 Installation

Røgsugerer er beregnet til direkte montage på murede skorstenene samt stålskorstenene med stabil og plan afslutning.

Før montage på skorstenen

Hvis...	så
røgsugerer skal monteres på en <u>muret</u> skorsten...	skal røgsugerer forsynes med vinkelben – se nedenfor
røgsugerer skal monteres på en <u>stålskorsten</u> ...	skal røgsugerer forsynes med en flange (ekstra tilbehør) - se nedenfor
røgsugerer er en RSVG 315...	skal transportsikringen ved løbehjulet fjernes, og det kontrolleres, at løbehjulet kan løbe uhindret rundt.



Før montage på muret skorsten

Trin	Handling	
1	Skorstenens lysning måles, og der laves et tilsvarende hul i mineraluldspladen. Hullet må dog aldrig gøres større, end at der er minimum 20 mm anlægsflade tilbage.	
2	Vinkelbenene monteres i sporene på undersiden af bæreladen og fastgøres ved hjælp af de medleverede bolte og møtrikker. Bemærk, at boltene skal monteres nedfra.	

Trin	Handling	
3	<p>Afstanden mellem vinkelbenene justeres i henhold til skorstenens lysning, og møtrikkerne fastspændes. Bemærk, at der skal være 2 – 4 mm luft imellem vinkelben og skorsten, således at der ikke overføres vibrationer fra røgsuger til skorsten.</p> <p>A + B mål: se trin 1</p>	

Før montage på stålskorsten:

Trin	Handling	
1	Til stålskorstene anvendes en flange (D), der monteres ved at studsene sættes ned i skorstenen (E).	
2	Placer mineraluldsmåttten (B) på flangen (D) og skær hul i mineraluldsmåttten svarende til flangens lysning.	
3	Skær hjørnerne af mineraluldsmåttten, så der bliver plads til svingningsdæmperne (C).	
4	Monter røgsugeren på flangen ved hjælp af svingningsdæmperne.	
5	Røgsugeren er nu klar til montage på skorstenen. Placer flangen i skorstenen.	

Sådan fastgøres røgsugerer på skorstenen

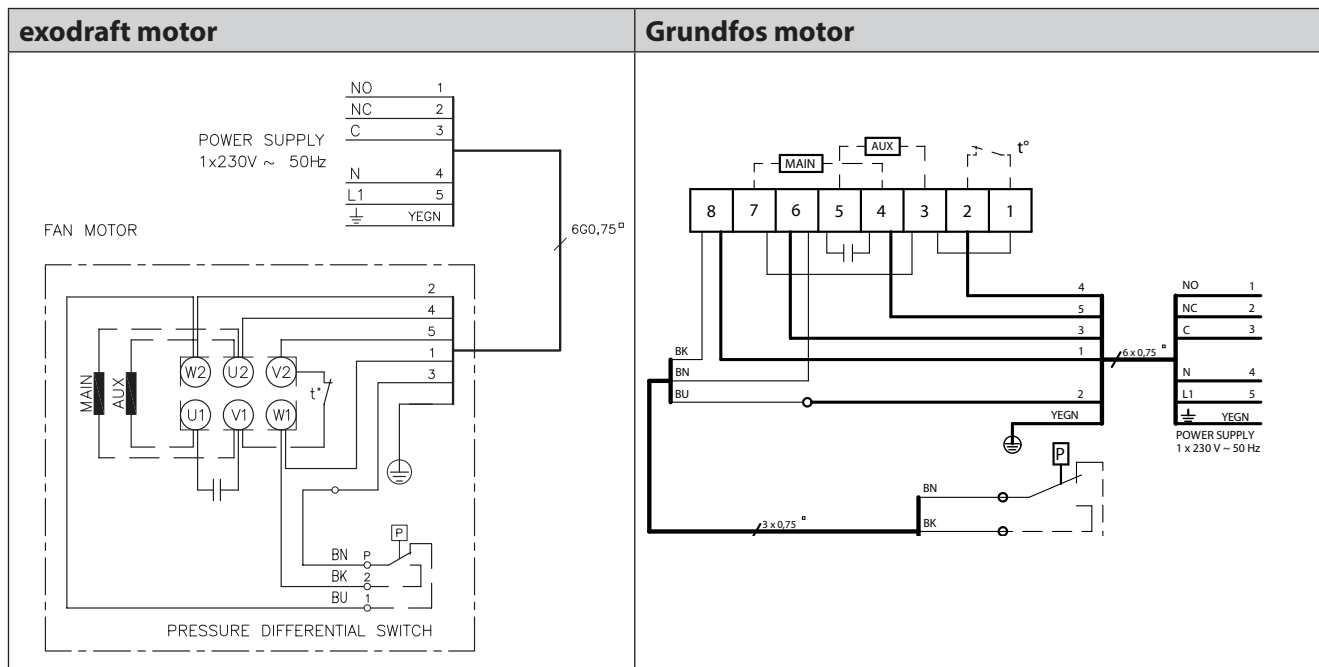
Trin	Handling	
1	Røgsugerer er nu klar til montage. Mineraluldspladen lægges på toppen af skorstenen, og røgsugerer placeres ovenpå.	
2	Sikkerhedswiren fastgøres på skorstenen (1). Den medleverede skrue og rawlplug anvendes til muret skorsten og selvskærende skrue til stålskorsten. Herefter monteres wiren igennem hullerne i bundparten og ind i wirelåsen.	
3	Sikkerhedswiren strammes let og wirelåsen klemmes/ crimpes (2), således at røgsugerer fastholdes ved åbning for service og rengøring.	
4	Reparationsafbryderen (ekstra tilbehør) monteres på siden af skorstenen (3), så den er let tilgængelig ved service. Panserslangen med tilslutningskabel monteres nedefra og op i afbryderen gennem forskruningen.	
5	Inden ibrugtagning kontrolleres at: <ul style="list-style-type: none"> • Møtrikkerne til vinkelbenene er fastspændt. • Røgsugerer er lukket, og skrueerne er fastspændt (4). • Sikkerhedswiren er fastspændt til skorstenen (1). • Sikkerhedswiren er strammet, og wirelåsen er klemt/ crimpet (2). • Omløberen på panserslangen er fastspændt (5). • Brugeren er bekendt med, at røgsugerer altid skal være i drift ved anvendelse af ildstedet/ kedlen. • Transportbeslaget er fjernet (RSVG315). 	

3.3 El-tilslutning

Røgsuger- og motorspecifikationer fremgår af de monterede typeskilte. Alle modeller er regulerbare og overstrømsbeskyttet. Alle røgsugere kræver ekstrabeskyttelse iht. stærktstømbekendtgørelsen.

El-tilslutningen foretages iht. el-diagrammet. I øvrigt henvises til vejledningerne for **exodraft** automatik.

Lynafledning skal ske iht. gældende love og bestemmelser.



Opsætning af reparationsafbryder

Vær opmærksom på, at der i henhold til Maskindirektivet*) skal opsættes en reparationsafbryder i den faste installation af røgsugeren.

*) Der henvises til "Maskindirektivet, 2006/42/EF" – bilag 1 – pkt. 1.6.3 "Adskillelse af energikilderne".

Afbryderen skal ...

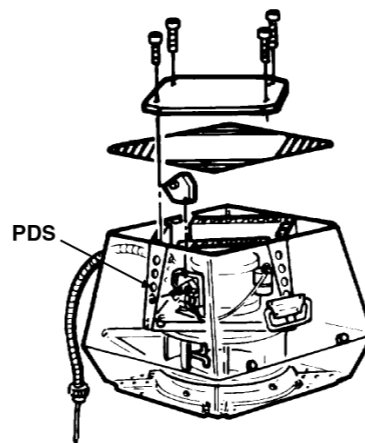
- være aflåselig, eller placeres synligt i nærheden af røgsugeren.
- kunne afbryde alle poler fra forsyningsspændingen – kontaktafstand min. 3 mm i hver pol.

Reparationsafbryderen er ikke en del af **exodraft**-leverancen.

3.4 Indregulering

I forbindelse med indregulering af anlægget skal aftræk kontrolleres, herunder justering af pressostaten (PDS). Pressostaten skal sikre, at anlægget udkobles, når aftræksmængde falder under det ønskede niveau. Under denne test skal alle vinduer og døre være lukket og eventuelle udluftningsventilatorer i drift.

Pressostaten justeres efter gældende lov. Som vist på billedet fjernes topdækslet, og pressostaten (PDS) indstilles til den ønskede værdi.



3.5 Service og rengøring

Advarsel! Flowsensorerne må ikke bøjes eller flyttes, da dette kan ændre målesignalet.



Motoren i **exodraft** røgsuger RSVG har engangsmurte lukkede specialkuglelejer og er vedligeholdelsesfri. Eventuel udskiftning af lejer bør kun udføres af personer med fagekspertise.



Årligt eftersyn

Funktionsafprøvning og evt. rengøring af røgsugeren foretages efter behov (min. 1 gang årligt) på følgende måde:

Trin	Handling	
1	Røgsugeren stoppes på reparations-afbryderen. Der ventes til rotationen er ophørt.	
2	Skruerne løsnes og overparten løftes bagover, hvor den fastholdes af hængslerne og sikkerhedswiren.	
3	Evt. aflejringer på centrifugalhjulet og på tryksensorerne fjernes. Flowmålesystemet prøves og det skal checkes, at dette ikke er beskadiget.	
4	Røgvejen igennem top- og bundpart kontrolleres for soddannelse og rengøres med spartel eller børste.	
5	Når røgsugeren er åben, er der samtidig fri adgang for fejning af skorstenen.	
6	Kontroller, at køleluften har fri adgang til motoren igennem hullerne i topparten.	
7	Hvis der forekommer rystelser i røgsugeren, kan det skyldes ubalance som følge af tilsmudset centrifugalhjul og rengøringen gentages. Evt. afvejningsklodser på centrifugalhjulet må ikke fjernes	

3.6 Tekniske data

Lydniveauet til omgivelserne er under 60 dB(A), når afstanden til røgsugeren er større end 2,5 meter. Dette gælder, når RSVG er monteret korrekt. (I øvrigt henvises til katalogdata).

RSVG er i standardudførelse konstrueret til max. 250°C røgtemperatur.

Driftskondensatoren betragtes som en sliddel og skal udskiftes afhængigt af brugen.

3.7 Garanti

exodraft yder 2 års fabriksgaranti på røgsugeren fra fakturadato. Installationen skal foretages af kompetente personer.

Efter endt installation, indregulering og efter brugeren er gjort bekendt med de enkelte funktioner, overdrages installationsvejledningen til kunden.

exodraft forbeholder sig ret til ændringer uden forudgående varsel.

4. NO – Produkt informasjon

exodraft røyksuger type RSVG leveres standard med vinkelben, panserslange, sikkerhetsvaier samt mineralullplate som pakning og for vibrasjonsfri drift. (Dessuten er det vedlagt vingeskrue, som kan monteres hvis forholdene tillater det.)

Advarsel!

- **Alle installasjoner må utføres av faglært personell i samsvar med gjeldende nasjonale regler og forskrifter.**
- **Røyksugeren må alltid være i drift når ildstedet er i bruk.**
- **Unngå skorsteinsbrann – fei skorsteinen før montering.**

4.1 Konstruksjon

RSVG røyksuger er en vifte med sentrifugalhjul konstruert til vertikalt avkast og utført i støpt aluminium. Røyksugeren har et innebygd flowmålesystem som består av en pressostat (PDS) og 2 trykksensorer.

Den leveres i tre størrelser: RSVG 200, 250 og 315.

RSVG har forborede dreneringshull i bunndelen til bortledning av regn- og kondensvann. Røyksugeren kan lukkes opp for service og rengjøring.

Hovedkomponenter

RSVG består av følgende hovedkomponenter:

Pos.	Komponent	
a	Toppdel	
b	Bunndel	
c	Motor	
d	Sentrifugalhjul	
e	Innløpsring	
f	Sikringsbeslag	
g	Gitter	
h	Håndtak	
i	Panserslange og tilkoblingskabel	
j	Mineralullplate	
k	Sikkerhetsvaier med skrue og dybel	
l	Vinkelben, skruer og muttere	
m	Pressostat	
n	Ikke-bevegelige trykksensorer	
o	Skrubar och vingmuttrar til at stenge røyksukeren med	

Vekt

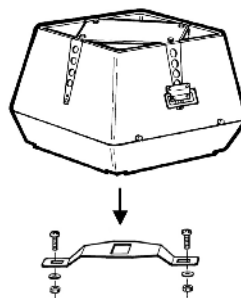
Røyksuger	Vekt
RSVG200-4-1	18 kg
RSVG250-4-1	27 kg
RSVG315-4-1	38 kg

4.2 Mekanisk installasjon

Røysugeren er beregnet til direkte montering på murte skorsteiner og stålskorsteiner med stabil og plan avslutning.

Før montering på skorsteinen

Hvis...	så
røysugeren skal monteres på en <u>murt skorstein</u> ...	skal røysugeren forsynes med vinkelben – se nedenfor
røysugeren skal monteres på en <u>stålskorstein</u> ...	skal røysugeren forsynes med en flens (ekstra tilbehør) - se nedenfor
røysugeren er en RSVG 315...	skal transportsikringen ved sentrifugalhjulet fjernes, og det kontrolleres at hjulet kan dreie fritt rundt.



Før montering på murt skorstein

Trinn	Handling	
1	Mål skorsteinens lysmål og lag et tilsvarende hull i mineralullplaten. Hullet må imidlertid aldri gjøres større enn at det er minimum 20 mm anleggsflate tilbake.	
2	Vinkelbena monteres i sporene på undersiden av bæreplaten og gjøres fast ved hjelp av skruene og mutrene som følger med. Merk at skruene skal monteres nedenfra.	

Trinn	Handling	
3	<p>Juster avstanden mellom vinkelbena i henhold til skorsteinens lysmål og trekk til mutrene. Merk at det skal være 2 – 4 mm klaring mellom vinkelben og skorstein slik at det ikke overføres vibrasjoner fra røyksugeren til skorsteinen.</p> <p>A og B mål: se trinn 1.</p>	

Før montering på stålskorstein

Trinn	Handling	
1	På stålskorsteiner brukes en flens (D) som monteres, slik at stussen settes ned i skorsteinen (E).	
2	Plasser mineralullsmatten (B) på flensen (D) og skjær et hull i mineralullsmatten. Hullet skal ha samme diameter som flenshullet.	
3	Skjær hjørnene av mineralullplaten, slik at det blir plass til vibrasjonsdemperne (C).	
4	Monter røyksugeren på flensen ved hjelp av vibrasjonsdemperne.	
5	Røyksugeren er da klar til montering på skorsteinen. Plasser flensen i skorsteinen.	

Slik festes røyksugeren på skorsteinen

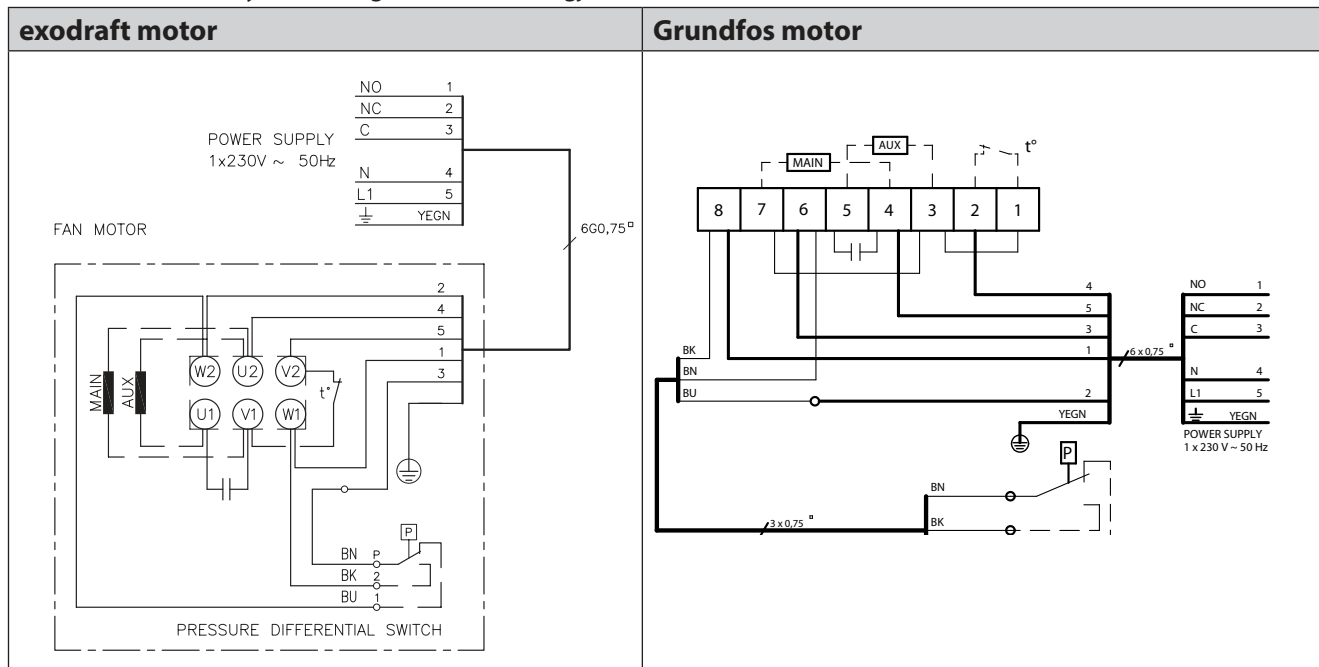
Trinn	Handling	
1	Røyksugeren kan nå monteres på plass. Plasser mineralullsmatten på toppen av skorsteinen. Den kan brukes med begge sider mot røyksugeren, og plasser viften på toppen.	
2	Gjør sikkerhetsvaieren fast til skorsteinen (1). Bruk skruen og murpluggen som følger med, til murt skorstein og selvskjærende skrue i stålskorstein. Monter heretter vaieren gjennom hullene i bunndelen og inn i vaierlåsen.	
3	Stram sikkerhetsvaieren lett og klem/krymp vaierlåsen (2) sammen slik at røyksugeren holdes fast ved åpning for service og rengjøring.	
4	Monter servicebryteren (ekstra tilbehør) på siden av skorsteinen (3) slik at den er lett tilgjengelig ved service. Panserslangen med tilkoblingskabel monteres nedenfra og opp i bryteren gjennom forskruningen.	
5	Før røyksugeren tas i bruk, må det kontrolleres at: <ul style="list-style-type: none"> Røyksugeren er stengt, og skruen/ vingskruen er trukket til (4). Sikkerhetsvaieren er strammet opp, og vaierlåsen er klemt/krympet (1). Koppmutteren på panserslangen er trukket til (2). Sikkerhetsvaieren er gjort fast til skorsteinen (5). Brukeren er kjent med at røyksugeren alltid må være i drift når ildstedet/kjelen er i bruk. Transportsikringen er fjernet (RSVG315). 	

4.3 Elektrisk tilkobling

Røyksuger- og motorspesifikasjoner fremgår av typeskiltene som er montert. Alle modeller er regulerbare og overstrømsbeskyttet.

Elektrisk tilkobling foretas iht. strømdiagrammet. For øvrig henvises til veiledningene for **exodraft** automatikk. Alle røyksugere krever ekstrabeskyttelse iht. sterkstrømsreglementet.

Lynavledning skal utføres iht. gjeldende forskrifter.



Montering av servicebryte

Vær oppmerksom på at det i henhold til Maskindirektivet*) skal monteres en servicebryter i den faste installasjonen av røyksugeren.

*) Det henvises til "Maskindirektivet, 2006/42/ EF" – vedlegg 1 – pkt. 1.6.3 "Atskillelse av energikildene".

Bryteren skal:

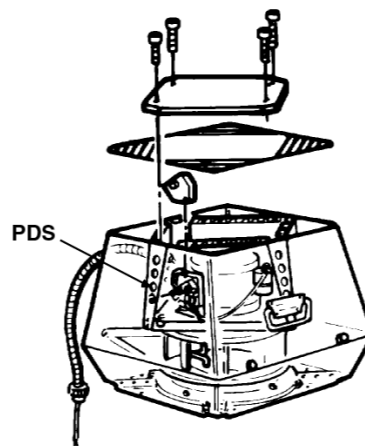
- være låsbar eller plasseres synlig i nærheten av røyksugeren.
- kunne bryte alle poler fra matespenningen – kontaktavstand min. 3 mm i hver pol.

Servicebryteren er ikke en del av **exodraft**-leveransen.

4.4 Innregulering

I forbindelse med innregulering av anlegget må avtrekket kontrolleres, herunder innregulering av pressostat (PDS) foretas. Pressostaten skal sikre at anlegget kobles ut når avtrekksmengden faller under ønsket nivå. Under denne testen skal alle vinduer og dører være stengt og eventuelle utluftningsvifter være i drift.

Pressostaten justeres etter gjeldende bestemmelser. Som vist fjernes toppdekslet, og pressostaten (PDS) innstilles til ønsket verdi



4.5 Service og rengjøring

Advarsel! Flowsensorene må ikke bøyes eller flyttes, da dette kan endre målesignalet.



Motoren i **exodraft** røyksuger RSVG har livstidssmurte, lukkede spesialkulelagre og er vedlikeholdsfri. Eventuell utskifting av lagre bør bare utføres av fagekspertise.

Årlig kontrol:

Kontroll og ev. rengjøring av røyksugeren foretas etter behov (min. 1 gang årlig) på følgende måte:

Trinn	Handling	
1	Stopp røyksugeren med servicebryteren. Vent til rotasjonen er opphørt.	
2	Løs skruene og løft overdelen bakover. Den holdes fast av hengslene og sikkerhetsvaieren.	
3	Fjern ev. avleiringer på sentrifugalhjulet og på trykksensorene. Prøv flowmålesystemet og kontroller at det ikke er skadet.	
4	Kontroller røykveien opp gjennom topp- og bunndel for sotdanning og gjør rent med sparkel eller børste.	
5	Når røyksugeren er åpen, er det samtidig adgang til å feie skorsteinen.	
6	Kontroller at kjøleluften har fri adgang til motoren gjennom hullene i toppdelen.	
7	Hvis det forekommer vibrasjoner i røyksugeren, kan det skyldes ubalanse som følge av urenheter på sentrifugalhjulet, og rengjøringen må da gjentas. Ev. avbalanseringsklosser på sentrifugalhjulet må ikke fjernes.	

4.6 Tekniske data

Lydnivået til omgivelsene er under 60 dB(A) når avstanden til røyksugeren er større enn 2,5 meter. Dette gjelder når RSVG er montert korrekt. (For øvrig henvises til katalogdata.)

RSVG er i standardutførelsen konstruert til maks. 250 °C røyktemperatur.

Driftskondensatoren anses å være en slitasjedel og må byttes ut avhengig av bruken.

4.7 Garanti

exodraft yter 2 års fabrikkgaranti på røyksugeren fra fakturadato. Installasjonen må foretas av kompetente personer.

Etter endt installasjon, innregulering og etter at brukeren er gjort kjent med de enkelte funksjonene, overdras installasjonsveiledningen til kunden.

exodraft forbeholder seg rett til endringer uten forutgående varsel.

5. SE – Produktinformation

exodraft rökgasfläkt typ RSVG levereras som standard med vinkelben, pansarslang, förankringslina samt mineralullsplatta som packning för vibrationsfritt montage. (Dessutom ingår vingskruvar, som kan monteras om förhållandena så tillåter.

Varning!

- **Rökgasfläkten skall alltid vara i drift när eldstaden används.**

5.1 Konstruktion

Rökgasfläkten RSVG är en fläkt med centrifugalhjul för vertikal frånluft, tillverkad av gjuten aluminium. Rökgasfläkten har ett inbyggt system för luftmängdsmätning, bestående av en pressostat (PDS) samt två tryckgivare.

Den levereras i tre utföranden: RSVG 200, 250 och 315.

RSVG har förborrade dräneringshål i underdelen för avledning av regn- och kondensvatten.

Huvudkomponenter

RSVG består av följande huvudkomponenter:

Pos.	Komponent	
a	Överdel	
b	Underdel	
c	Motor	
d	Centrifugalhjul	
e	Inloppsring	
f	Säkringsbeslag	
g	Nät	
h	Handtag	
i	Pansarslang och anslutningskabel	
j	Mineralullsplatta	
k	Säkerhetsvajer med skruv och fäste	
l	Vinkelben, bultar och muttrar	
m	Pressostat	
n	Ej flyttbara tryckgivare	
o	Skruvar eller vingskruvar för spärning av rökgasfläkten	

Vikt

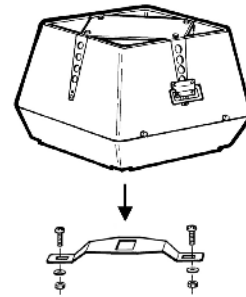
Rökgasfläkt	Vikt
RSVG200-4-1	18 kg
RSVG250-4-1	27 kg
RSVG315-4-1	38 kg

5.2 Installation

Rökgasfläkten är avsedd för direkt montering på murade skorstenar samt på stålskorstenar med plan och stabil yta.

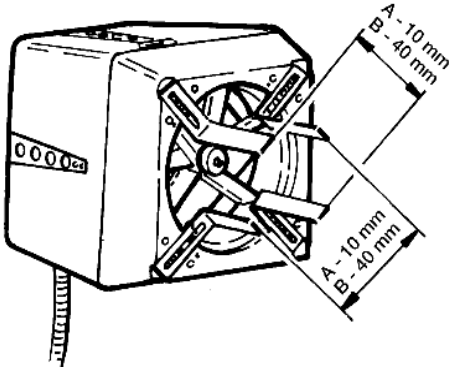
För montering på skorstenen

Om...	så
rökgasfläkten skall monteras på en <u>murad</u> skorsten...	skall rökgasfläkten förses med vinkelben – se här nedan
rökgasfläkten skall monteras på en <u>stålskorsten</u> ...	skall rökgasfläkten förses med en fläns (extra tillbehör) – se här nedan
rökgasfläkten är en RSVG 315...	skall transportsäkring vid löphjulet tas bort. Kontrollera sedan att löphjulet kan rotera fritt.

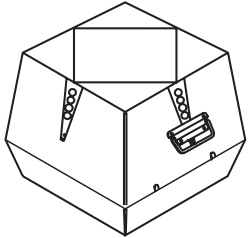
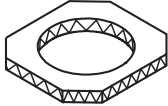

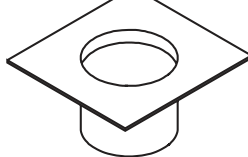
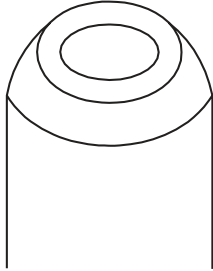


För montering på murad skorsten

Steg	Åtgärd	
1	Skorstenens öppning mäts och ett motsvarande hål görs i mineralullsplattan. Hålet får dock aldrig göras större än att anliggningsytan blir minst 20 mm bred.	
2	Vinkelbenen monteras i spåren på undersidan av plattan och sätts fast med hjälp av de medlevererade bultarna och muttrarna. Observera att bultarna skall monteras nedifrån.	

Steg	Åtgärd	
3	Avstånden mellan vinkelbenen justeras med hänsyn till skorstenens öppning, och muttrarna dras åt. Observera att det skall vara 2-4 mm spel mellan vinkelben och skorsten, så att eventuella vibrationer inte överförs från rökgasfläkten till skorstenen.	

För montering på stålskorsten:

Steg	Åtgärd	
1	Till stålskorstenar används en fläns (D), som monteras genom att ringen förs ned i skorstenen (E). Först monteras flänsen på rökgasfläkten:	
2	Placera mineralullsmattan (B) på motflänsen (D) om nödvändigt skär ut ett håll i mineralullsmattan så att samma diameter erhålls som motflänsen	
3	Skär av hörnen på mineralullsmattan, så att vibrationsdämparna (C) får plats.	
4	Montera rökgasfläkten på flänsen med hjälp av vibrationsdämparna.	
5	Rökgasfläkten är nu klar för montering på skorstenen. Placera flänsen i skorstenen.	

Så fästs rökgasfläkten på skorstenen

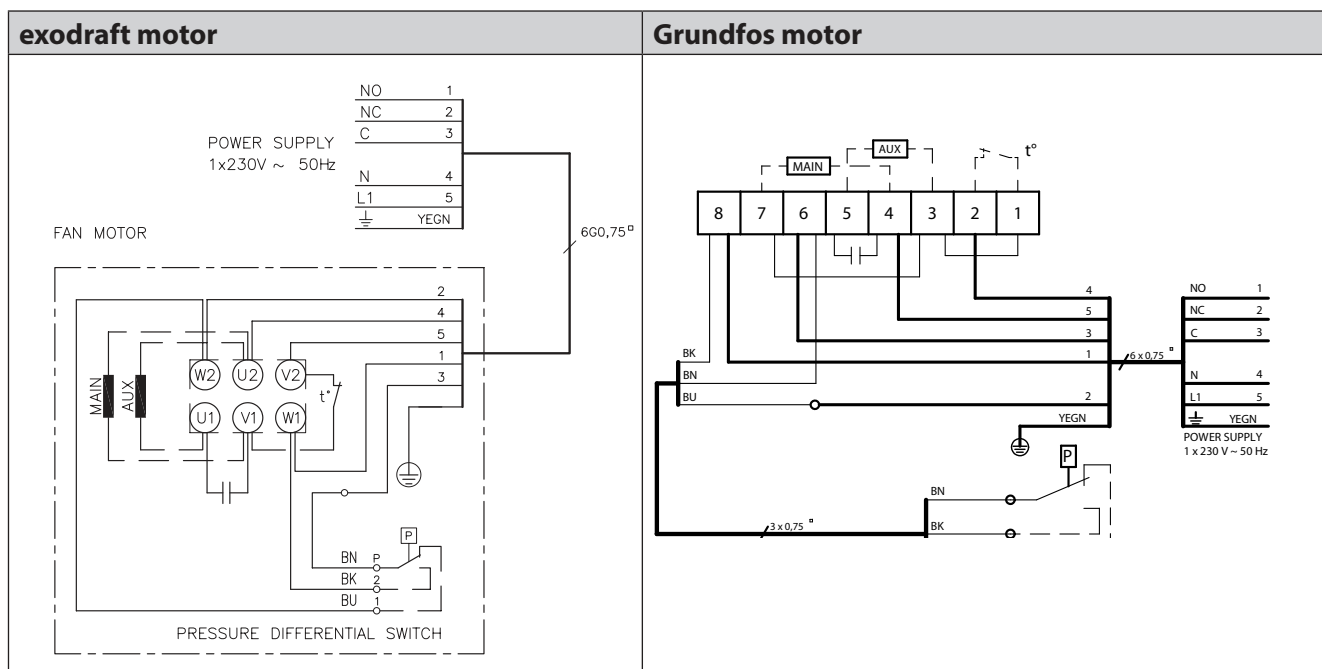
Steg	Åtgärd	
1	Rökgasfläkten är nu redo att installeras på skorstenstoppen. Placera mineralullsmattan ovanpå skorstenen, det kan användas med båda sidor mot fläkten och placera fläkten ovanpå.	
2	Säkerhetsvajern fästs i skorstenen (1). I murad skorsten används expansionsbult och i stålskorsten självborrande skruvar. Därefter monteras vajern igenom hålerna i underdelen och in i vajerlåset.	
3	Säkerhetsvajern spänns lätt och vajerlåset kläms fast (2), så att rökgasfläkten hålls på plats när man öppnar för service och rengöring.	
4	Arbetsbrytaren (extra tillbehör) monteras på sidan av skorstenen (3), så att den är lätt tillgänglig vid service. Pansarslangen, med anslutningskabel, monteras nedifrån och upp i brytaren genom förskruvningen.	
5	Innan utrustningen tas i bruk kontrolleras att: <ul style="list-style-type: none"> Muttrarna på vinkelbenen är åtdragna. Rökgasfläkten är stängd och skruvarna är åtdragna (4). Säkerhetsvajern är fastspänd mot skorstenen (1). Säkerhetsvajern är sträckt och vajerlåset fastklämt (2). Låsmuttern på pansarslangen är åtdragen (5). Användaren är införstådd med att rökgasfläkten alltid skall vara i gång när eldstaden/pannan används. 	

5.3 Elanslutning

Specifikationerna för rökgasfläkten och motorn framgår av typskylten. Alla modeller är reglerbara och försedda med överströmsskydd.

Elanslutning sker enligt elschemat. I övrigt hänvisas till bruksanvisningarna för **exodraft**-automatik. Alla rökgasfläktar kräver extra skydd i enlighet med gällande föreskrifter för starkströmsanläggningar.

Åskledare skall monteras enligt gällande bestämmelser.



Montering av arbetsbrytare

Observera att i enlighet med maskindirektivet*) skall en arbetsbrytare installeras vid fast montering av rökgasfläkten.

*) Vi hänvisar till direktiv 2006/42/EG, bilaga I, punkt 1.6.3 "Frånkoppling av kraftkällor".

Arbetsbrytaren skall ...

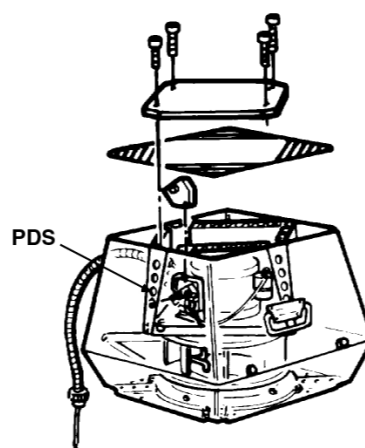
- vara låsbar eller placeras synlig i närheten av aggregatet.
- kunna bryta alla polerna för matningsspänningen – kontaktavstånd minst 3 mm för varje pol.

Arbetsbrytaren är ett extra tillbehör som inte ingår i leveransen från **exodraft**.

5.4 Inreglering

I samband med inreglering av anläggningen skall frånluften kontrolleras, samtidigt med inställningen av pressostaten (PDS). Pressostaten skall säkra att anläggningen kopplas bort, när frånluftmängden är lägre än önskad nivå. Under detta test skall alla fönster och dörrar vara stängda och eventuella evakueringsfläktar vara i drift.

Pressostaten justeras enligt gällande bestämmelser. Som visas i bilden tar man bort överdelen och ställer sedan in pressostaten (PDS) på önskat värde.



5.5 Service og rengjøring

Varning!  **Luftmängdsgivarna får inte böjas eller flyttas, eftersom det kan ändra mätsignalerna**

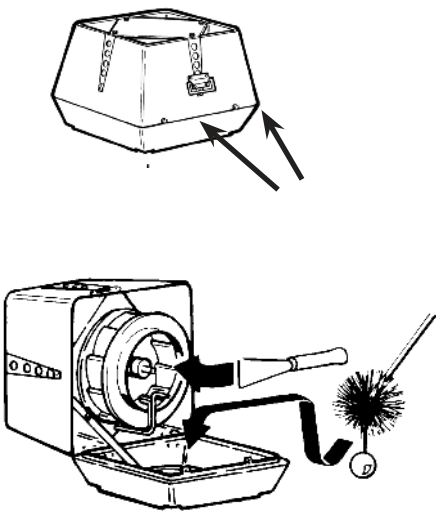


Motorn i **exodraft** rökgasfläkt RSVG har engångsmorda, kapslade specialkullager och är underhållsfri. Ev. byte av lager bör endast utföras av personer med fackkunskaper.

Funktionsprovning:



Funktionsprovning och ev. rengöring av rökgasfläkten utförs vid behov (minst 1 gång per år) på följande sätt:

Steg	Åtgärd	
1	Rökgasfläkten stängs av med arbetsbrytaren. Vänta tills fläkthjulet har slutat rotera.	
2	Skruvorna lossas och överdelen svängs bakåt, där den hålls fast av gångjärnen och säkerhetsvajern.	
3	Eventuella balanseringsvikter på centrifugalhjulet får inte tas bort. Flödesmätsystemet provas och det skall kontrolleras att det inte har defekter.	
4	Rökgången genom över- och underdel kontrolleras med avseende på sotbildning och rengörs med spatel eller borste.	
5	När rökgasfläkten är öppen finns fritt tillträde för sotning av skorstenen.	
6	Kontrollera att kyl luften har fritt tillträde till motorn genom hålen i överdelen	
7	Om rökgasfläkten ibland vibrerar, kan det bero på obalans till följd av nedsmutsning av centrifugalhjul, och man bör då rengöra igen. Eventuella balanseringsvikter på centrifugalhjulet får inte tas bort.	

5.6 Tekniska data

Ljudnivå för omgivningen ligger under 60 dB(A), när avståndet till rökgasfläkten överstiger 2,5 meter. Detta gäller under förutsättning att RSVG är korrekt monterad. (För ytterligare information hänvisas till katalogen.)
RSVG är i standardutförande konstruerad för max. 250°C rökgastemperatur.

Kondensatorn betraktas som en slidedel och måste bytas ut beroende på användningen.

5.7 Garanti

exodraft lämnar 3 års fabriksgaranti på rökgasfläkten, räknat från fakturadatum. Installationen skall utföras av behörig personal.

Efter installation, inreglering och sedan användaren har lärt sig de olika funktionerna, lämnas installationshandledningen till kunden.

exodraft förbehåller sig rätten till ändringar utan förvarning.

6. NL – Product beschrijving

De **exodraft** rookgasventilator type RSVG wordt toegepast op open gasgestookte open haarden. Ventilator kan ook toegepast worden op een CV ketel etc. Hij is opgebouwd uit een standaard RSV ventilator en later voorzien van een drukverschil regelaar (PDS) met twee druksensoren.

Het toerental van de ventilator wordt gebaseerd op het drukverschil (vooraf ingegeven) dat de druksensoren meten. Hierdoor wordt er een constante onderdruk gecreëerd in het rookkanaal, waardoor je met zekerheid kunt zeggen dat de rookgassen worden afgevoerd.

Attentie!

- **Alle installaties moeten door vakkundige monteurs worden uitgevoerd in overeenstemming met nationale wetten en bepalingen.**
- **Voorkom schoorsteenbrand – zorg ervoor dat de schoorsteen wordt geveegd vóór het plaatsen van de ventilator.**
- **De rookgasventilator moet altijd werken als de kachel wordt gebruikt.**

6.1 Constructie en ontwerp

De RSVG rookgasventilator is een vertikaal uitblazende ventilator vervaardigd uit (giet) aluminium. De RSVG ventilator is ontworpen voor het verticaal afvoeren van de rookgassen.

Er zijn vier types leverbaar; RSVG 200, 250 en 315.

De ventilatoren zijn voorzien van een centrifugaal waaier uit gietaluminium. Alle types kunnen open gescharnierd worden t.b.v. onderhoud en inspectie.

Componenten

De RSVG is opgebouwd uit de volgende componenten:

Pos.	Component	
a	bovendeel	
b	onderdeel	
c	Motor	
d	waaier	
e	inlaatconus	
f	scharnier	
g	beschermrooster	
h	handvat	
i	ibescherming kabel en aansluitkabel	
j	jisolatiemat	
k	veiligheidslijn	
l	lhoekijzers met bevestigingsbouten	
m	drukverschilregelaar PDS	
n	druksensoren	
o	schroeven of vleugelmoeren om de rookgasventilator mee te sluiten	

Gewicht

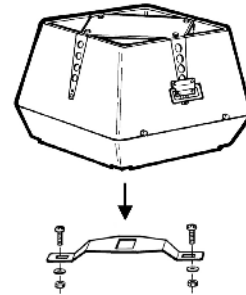
Type ventilator	Gewicht
RSVG200-4-1	18 kg
RSVG250-4-1	27 kg
RSVG315-4-1	38 kg

6.2 Montage instructies

De ventilator is ontworpen om direct op een gemetseld kanaal gemonteerd te worden.

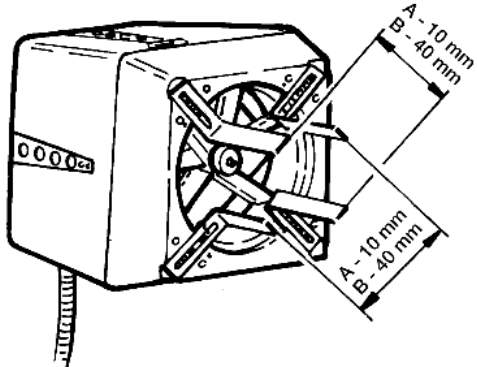
Voor montage op de schoorsteen

Als...	dan...
de rookgasventilator op een <u>gemetselde schoorsteen</u> geplaatst wordt...	moet de ventilator van hoekbeugels worden voorzien (zie hieronder)
de rookgasventilator op een <u>stalen schoorsteen</u> geplaatst wordt...	moet de ventilator van een flens (extra toebehoren) worden voorzien (zie hieronder)
de rookgasventilator een RSVG 315 is...	moet de transportvergrendeling van het wiel verwijderd worden, en worden gecontroleerd of het wiel vrij kan draaien.

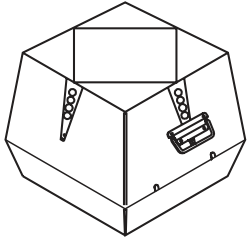
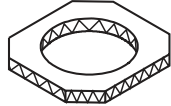


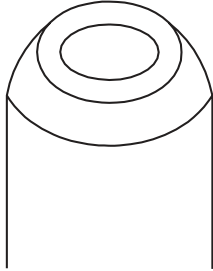


Voor montage op gemetselde schoorsteen

Stap	Handeling	
1	<p>Meet de diameter van het rookkanaal, en pas het gat in de mineraalwol mat aan op deze diameter.</p> <p>LET OP: u moet minstens 20 mm van de rand van de mineraalwol mat vandaan blijven om een goede stabiliteit te waarborgen.</p>	
2	<p>Monteer, met behulp van de bijgeleverde bouten en moeren, de hoekijzers in de daarvoor bestemde uitsparing aan de onderzijde van de ventilator. Zorg ervoor dat de bouten van onderaf door de hoekijzers gestoken worden.</p> <p>De moeren zitten dan binnen in de behuizing.</p>	

Stap	Handeling	
3	<p>Schuif de hoekijzers op de goede afstand, en draai de moeren vast. Stel de hoekijzers zo af, dat er een ruimte van 2-4 mm tussen de hoekijzers en het rookkanaal zit, zodat trillingen van de ventilator niet aan het rookkanaal doorgeven kunnen worden.</p> <p>A en B afmetingen – lees aub. stap 1.</p>	

Voor montage op een stalen schoorsteen:

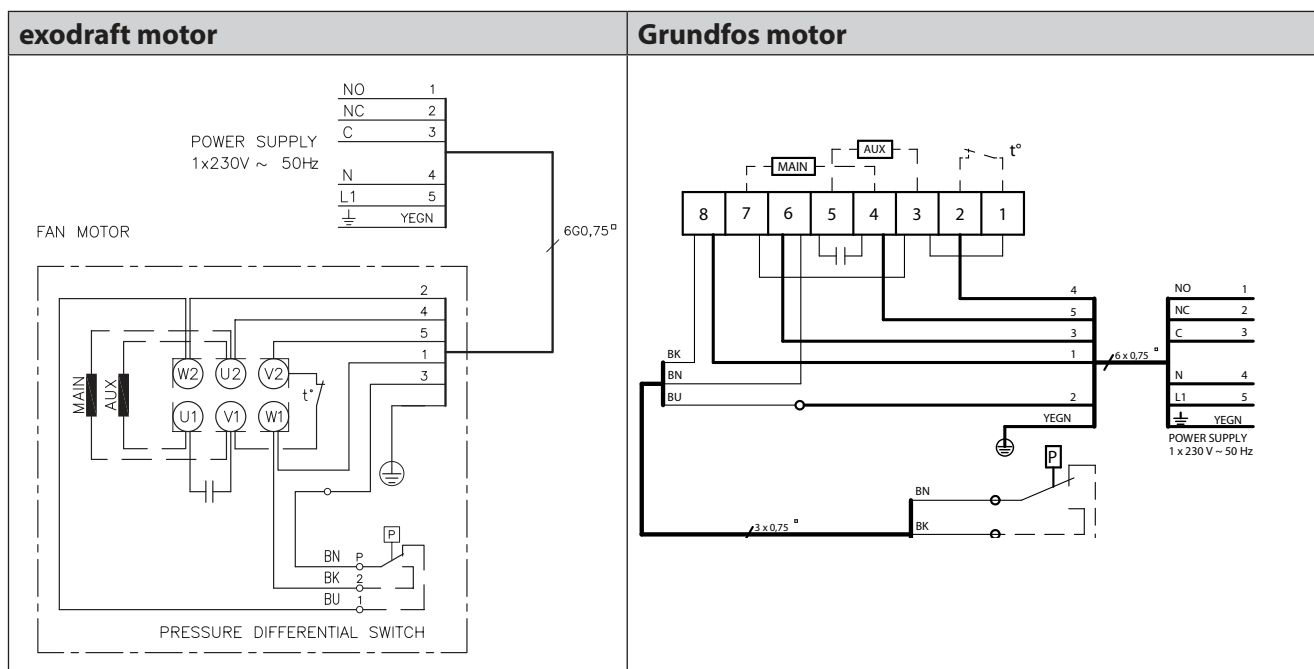
Stap	Handeling	
1	Bij plaatsing op een stalen schoorsteen wordt een flens gebruikt (D), die wordt gemonteerd door het buisgedeelte in de schoorsteen (E) te schuiven. Bevestig eerst de flens aan de ventilator:	
2	Leg de steenwollen mat (B) op de flens (D) en snij een gat in de steenwollen mat van dezelfde grootte als de diameter van het flensgat.	
3	Snijd de hoeken van de mat af om plaats te maken voor de bewegingsdempers (C)	
4	Monteer de rookgasventilator op de flens met behulp van de bewegingsdempers	
5	<p>Nu is de ventilator klaar voor montage op de schoorsteen.</p> <p>Plaats het buisgedeelte van de flens in de schoorsteen.</p>	

Zo wordt de rookgasventilator aan de schoorsteen bevestigd

Stap	Handeling	
1	De rookgasventilator kan nu worden gemonteerd. Plaats de steenwollen mat wol boven op de schoorsteen. Er is geen verschil tussen de boven- en de onderkant, zet de ventilator er bovenop.	
2	Monteer de veiligheidslijn aan de schoorsteen. (1) Indien de ventilator op een gemetselde schoorsteen gemonteerd wordt, kan er gebruik gemaakt worden van de schroef en plug. Op een stalen rookkanaal kan gebruik gemaakt worden van de zelfsnijdende schroef. Hierna wordt de draad door de opening in het ondergedeelte gevoerd, en in het slot vastgezet.	
3	Voer de stalen kabel door de uitsparingen in de ventilator, span het kabeltje zorgvuldig en knijp de klemverbinding dicht. (2) Nu kan de ventilator bij geopende klep niet meer kantelen.	
4	Monteer de werkschakelaar op de schoorsteen. (3) Monteer de afgeschermd kabel van onder in de werkschakelaar (zodat er geen vocht in de werkschakelaar kan komen).	
5	<p>Voor u de ventilator in bedrijf neemt moet u de volgende punten controleren:</p> <ul style="list-style-type: none"> • De transportbeveiliging is verwijderd volgens Figuur 2. • De rookgasventilator is dicht en de schroeven/vleugelmoeren zijn aangedraaid (4). • De veiligheidslijn is aangespannen en vastgezet (1). • De wartel van de aansluitkabel is vastgezet (2). • De veiligheidslijn is vastgezet op de schoorsteen (5). • De gebruiker is geïnformeerd over het feit dat de ventilator altijd ingeschakeld dient te zijn op het moment dat de haard brandt. 	

6.3 Elektrische aansluiting

De technische specificaties van de rookgasventilatoren staan op de type plaatjes van



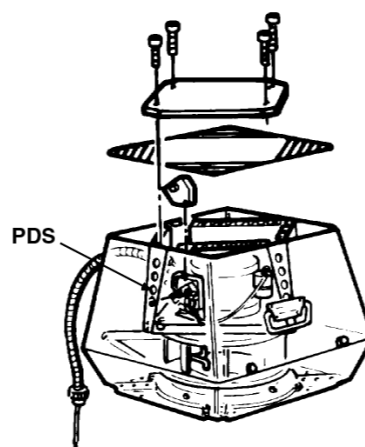
Montage van werkschakelaar

exodraft wijst u erop dat de richtlijnen voorschrijven dat de ventilator voorzien moeten worden van een deugdelijke werkschakelaar. (EU Machine richtlijn 2006/42//EEC) De schakelaar moet afsluitbaar zijn of is zichtbaar in de buurt van de rookgasventilator uit te schakelen. Ook dient hij in staat te zijn alle polen van de aansluitspanning te onderbreken. Contact afstand minstens 3mm bij alle polen.

De werkschakelaar vormt geen onderdeel van de standaard leveringsomvang, maar dient separaat besteld te worden.

6.4 Testen van de PDS

Bij het inregelen van het systeem, wordt de PDS drukverschilregelaar afgesteld volgens de geldende normering. Het inregelen van het systeem dient te gebeuren door het service team van Inatherm.



6.5 Service en Onderhoud

De motor van de **exodraft** rookgasventilatoren RSVG is met gesloten, service vrije kogellagers uitgerust.

Controle:



Controle en eventueel reinigen van de rookgasventilator moet minstens 1 keer per jaar uitgevoerd worden. Enkele aandachtspunten.

Stap	Handeling	
1	De werkschakelaar uitzetten en wachten tot deze helemaal is uitgedraaid.	
2	De schroeven van het bovendeeel losmaken en bovendeeel naar achter klappen.	
3	De waaier met een borstel reinigen.	
4	De omgeving van de waaier schoonmaken met een borstel.	
5	De koperen meetbuisjes één voor één doorblazen dit om storingen in het systeem te voorkomen. (meetbuisjes t.b.v. drukverschilchakelaar)	

6.6 Technische specificatie

Bij een afstand van 2,5 meter is het geluidsniveau lager dan 60 dB (A). Dit is alleen wanneer de RSVG ventilator juist gemonteerd is en op het maximale toerental draait. De RSVG is in standaard uitrusting voor een maximale rookgastemperatuur van 250°C. Bij hogere temperaturen (max. 300°C) moet de glaswol mat vervangen worden door een flens met trillingsdempers SVD.

De bedrijfscondensator wordt beschouwd als een slijtgedeelte en zal, afhankelijk van het gebruik, vervangen moeten worden.

6.7 Garantie

exodraft biedt een tweejarige fabrieksgarantie op haar rookgasventilatoren die geldt vanaf de factuurdatum.

exodraft ventilatoren moeten door vakkundige monteurs geïnstalleerd worden.

exodraft behoudt zich het recht voor wijzigingen in deze richtlijnen aan te brengen zonder voorafgaande kennisgeving.

7. FR – Renseignements sur le Produit

Le ventilateur de cheminée **exodraft** type RSVG est fourni avec un lot d'accessoires comprenant des équerres de positionnement, un câble armé, un câble de sécurité, un tapis en laine minérale et du rembourrage pour empêcher le ventilateur de vibrer. (Deux vis papillon sont également incluses pour utilisation si les conditions le permettent.)

Attention!

- **Toutes les installations doivent être effectuées par du personnel compétent selon les lois et règlements nationaux.**
- **Appareils à installer selon les instructions techniques ci-dessous et les règles de l'Art en vigueur (fumisterie, âtrerie)**
- **S'assurer que la cheminée a été ramonée avant de fixer le ventilateur.**
- **Le ventilateur de cheminée doit toujours être allumé quand le foyer ou la chaudière fonctionne.**

7.1 Construction et conception

Le corps et le capot sont en aluminium moulé. Le ventilateur de cheminée RSVG comporte une turbine centrifuge pour évacuation verticale. Le ventilateur de cheminée est équipé d'un système à sécurité intégrée incorporé comprenant un interrupteur de pression différentielle (IPD) et deux capteurs de pression.

Le ventilateur existe en trois dimensions : RSVG 200, 250 et 315.

Des orifices d'écoulement sont percés dans la plaque de base du RSVG. Le ventilateur peut être ouvert pour l'entretien et le nettoyage.

Composants principaux

Les principaux composants du RSVG sont les suivants.

Pos.	Pièce	
a	Partie supérieure	
b	Partie inférieure	
c	Moteur	
d	Turbine centrifuge	
e	Anneau d'admission	
f	Charnières	
g	Grille de sécurité	
h	Poignée	
i	Câble armé et câble de branchement	
j	Tapis en laine minérale	
k	Câble de sécurité avec vis et cheville	
l	Équerre de positionnement, boulon et écrous	
m	Interrupteur de pression différentielle	
n	Capteurs fixes de pression d'air	
o	Vis de fixation de la partie inférieure et supérieure. Alternativement, on peut utiliser les vis papillon fournies si les conditions le permettent.	

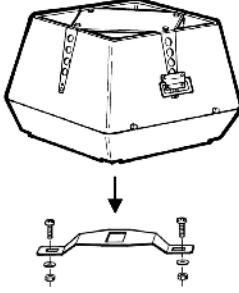
Poids

Type de ventilateur	Poids
RSVG200-4-1	18 kg
RSVG250-4-1	27 kg
RSVG315-4-1	38 kg

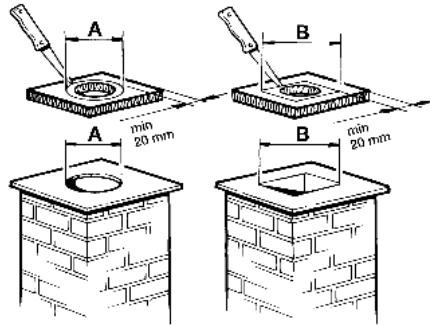
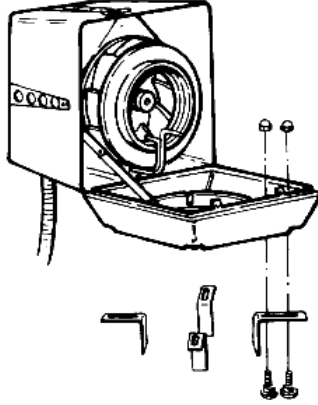
7.2 Consignes d'installation

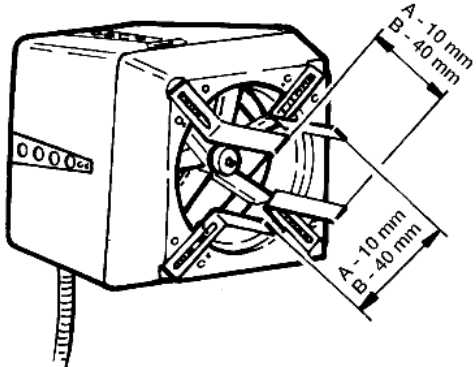
Le ventilateur est conçu pour être installé directement sur des cheminées en briques ou en acier à condition qu'elles soient stables et à niveau.

Avant l'installation sur cheminée

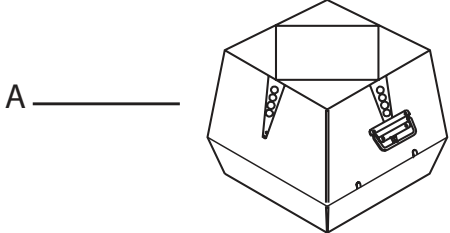
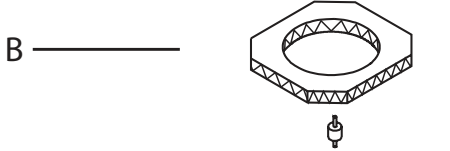

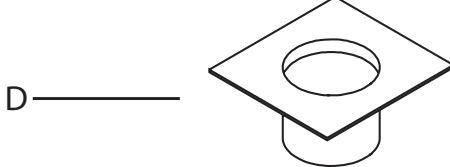
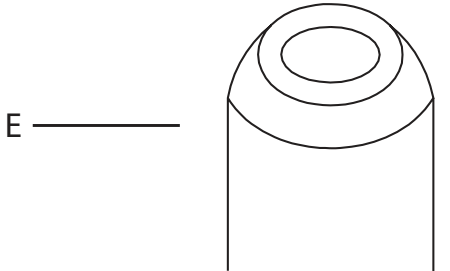
Si	alors
le ventilateur doit être fixé sur <u>cheminée en brique</u> .	les équerres de positionnement doivent être fixées sur la cheminée – voir plus bas.
le ventilateur doit être fixé sur <u>cheminée en acier</u> .	une collerette est requise (fourni en option) – voir ci-dessous.
le ventilateur est un RSVG 315	la turbine est bloquée par un pontet de sécurité pendant le transport Retirer le pontet de sécurité situé près de la turbine et vérifier que celle-ci tourne librement 

Avant l'installation sur une cheminée en brique

Étape	Action	
1	Mesurer le diamètre interne de la cheminée et ajuster en conséquence la taille de l'orifice du tapis en laine minérale. Noter qu'un minimum de 20 mm de surface de tapis tout autour de la circonférence de l'orifice est toujours nécessaire.	
2	Placer les équerres de positionnement dans les rainures sous le fond et les fixer avec les écrous et les boulons fournis. Noter que les boulons doivent être insérés par le dessous des équerres.	

Étape	Action	
3	<p>Régler l'espace entre les équerres de fixation de manière à ce qu'il corresponde au diamètre interne de la cheminée. Serrer ensuite les boulons. Noter qu'il doit y avoir un écart de 2 à 4 mm entre les équerres et la cheminée pour éviter la transmission de vibrations, du ventilateur vers la cheminée.</p> <p>Mesures A et B : voir étape 1.</p>	

Avant l'installation sur une cheminée en acier

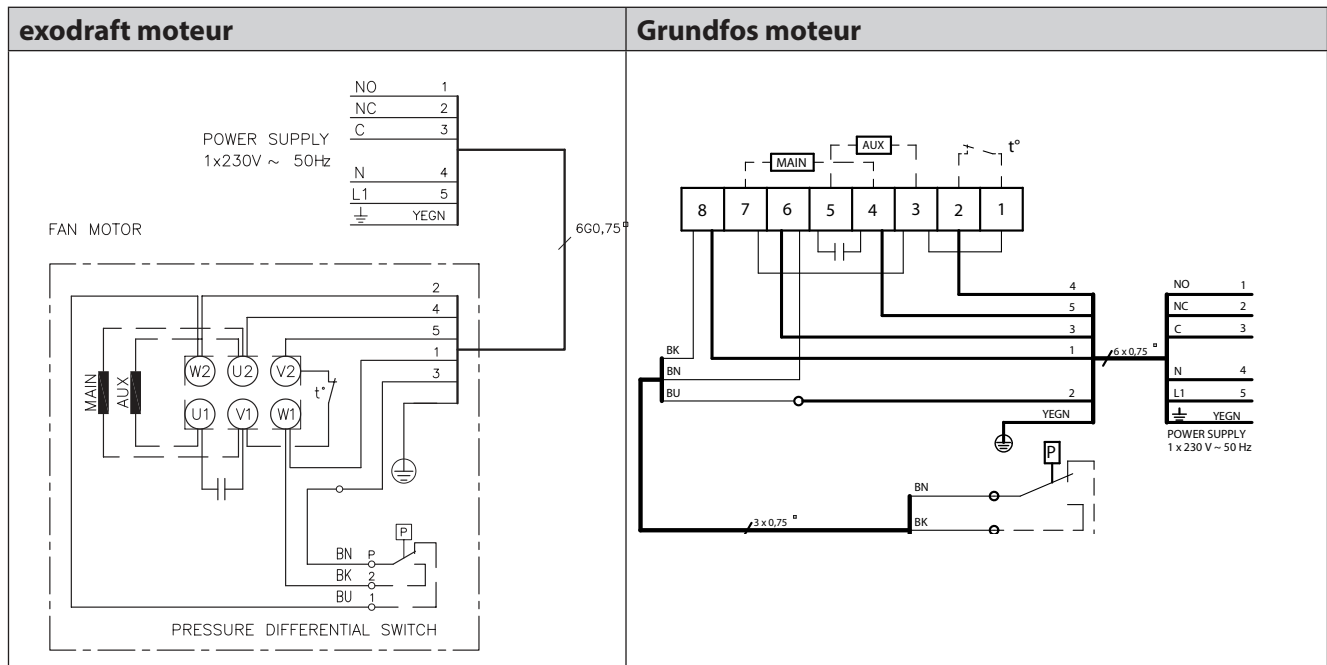
Étape	Action	
1	<p>Un colerrette (D) fournie en option est utilisée et placée de telle sorte que la virole se trouve à l'intérieur de la cheminée (E).</p>	
2	<p>Placez le tapis de laine minérale (B) sur la bride (D) et découpez un trou dans le tapis de laine minérale, le trou ayant le même diamètre que le trou de la bride</p>	
3	<p>Découper les angles du tapis de laine minérale, pour permettre de loger les amortisseurs de vibration (C).</p>	
4	<p>Fixer la colerrette au ventilateur de cheminée avec les amortisseurs de vibration.</p>	
5	<p>Le ventilateur peut alors être fixé sur la cheminée.</p>	

Installation du ventilateur sur la cheminée

Étape	Action	
1	l'aspire fumée peut maintenant être installé en place. Placez le tapis de laine minérale sur le dessus de la cheminée. Il peut être utilisé avec les deux côtés face au ventilateur et placer le ventilateur sur le dessus.	
2	Fixer le câble de sécurité sur la cheminée (1). Pour une cheminée en brique, utiliser les vis et cheville fournies et la vis autoforeuse dans le cas d'une cheminée d'acier. Faire passer ensuite le câble par les orifices dans la section du bas et dans la bride serre-câble.	
3	Serrer doucement le câble de sécurité et pincer (2) la bride serre-câble pour que le ventilateur soit maintenu de manière sûre quand le ventilateur est ouvert pour la maintenance et le nettoyage.	
4	L'interrupteur d'isolation (en option) doit être fixé sur le côté de la cheminée (3) pour faciliter l'accès lors de la maintenance du ventilateur. Le câble armé, avec le câble de branchement, doit être fixé par le dessous de l'interrupteur d'isolation et introduit dans l'interrupteur en passant par l'ouverture du couplage.	
5	Avant l'utilisation, vérifier que : <ul style="list-style-type: none"> le ventilateur est fermé et les vis de fixation/vis papillon sont serrées (4), le câble de sécurité est tendu et la bride serrecâble pincée (1), le boulon d'accouplement du câble armé est serré (2), le câble de sécurité est fixé de manière sûre à la cheminée (5), l'utilisateur sait que le ventilateur doit toujours être en fonctionnement quand la cheminée ou la chaudière est utilisée, le pontet de sécurité pour le transport a été retiré (RSVG315). 	

7.3 Câblage

Les spécifications du moteur et du ventilateur se trouvent sur la plaque signalétique du ventilateur. Tous les modèles peuvent être réglés et sont protégés contre les surtensions. Les câbles peuvent être branchés selon le schéma de câblage. Pour plus de détails, voir les directives concernant les unités de contrôle **exodraft**. Pour tous les ventilateurs **exodraft** des protections de sécurité supplémentaires sont requises suivant les réglementations électriques en vigueur. Tout paratonnerre relié au ventilateur doit respecter les règlements en vigueur.



Installation de l'interrupteur d'isolation

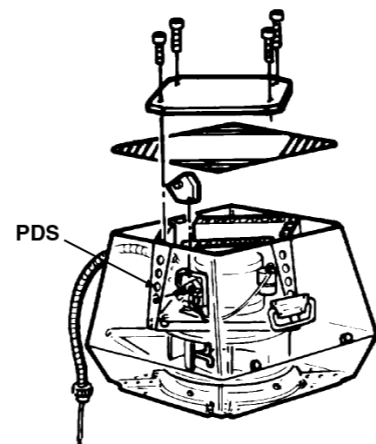
Selon les dispositions de la Directive Européenne sur les Machines*, un ventilateur de gaz de combustion doit toujours être équipé d'un interrupteur d'isolation. L'interrupteur d'isolation doit être conforme aux normes nationales de branchements.

Veillez vous référer à la Directive sur les Machines (2006/42/EF/-EEC/-EWG/-CEE)
- Annexe 1 item 1.6.3 « Séparation des sources d'énergie ».

L'interrupteur d'isolation doit faire l'objet d'une commande séparée puisqu'il ne fait pas partie du ventilateur de cheminée standard **exodraft**.

7.4 Mise en service du ventilateur de cheminée

Vérifier le tirage de la cheminée lors de la mise en service du ventilateur. L'interrupteur de pression différentielle a peut-être besoin d'être réglé pendant la mise en service. L'interrupteur de pression différentielle doit être réglé de telle sorte que le système à sécurité intégrée se coupe quand le volume des fumées tombe au-dessous d'un niveau déterminé. Pendant ce test, fermer toutes les fenêtres et toutes les portes. Mettre tous les ventilateurs sous tension. Pour vous guider, consulter le manuel d'instructions approprié pour l'installation du Contrôleur de Ventilateur de Gaz EXAUSTO CDT. Comme indiqué sur l'illustration, retirer le *couvercle et régler l'interrupteur de pression différentielle (IPD) à la valeur requise.



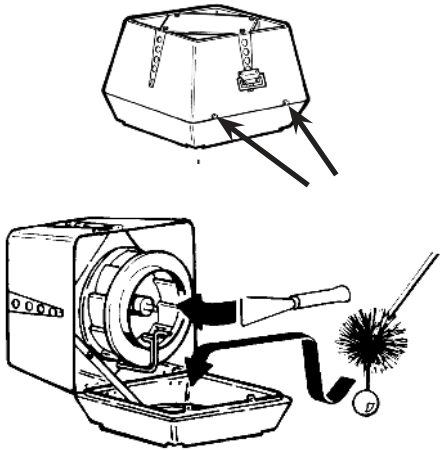
7.5 Maintenance et nettoyage

Attention!  Les capteurs de débit ne doivent être ni courbés ni déplacés. Cela risque, en effet, d'affecter leur performance.

Le moteur du ventilateur RSVG a des roulements à billes spéciaux, scellés, lubrifiés à vie et sans maintenance.

Procédure de vérification annuelle:

Vérifier et nettoyer le ventilateur comme prescrit (au moins une fois par an).

Étape	Action	
1	Utiliser l'interrupteur d'installation pour éteindre le ventilateur. Attendre que le ventilateur s'arrête de tourner.	
2	Desserrer les vis. Ouvrir la partie supérieure du ventilateur de sorte qu'elle soit maintenue par ses charnières et le câble de sécurité.	
3	Retirer tout dépôt sur la turbine centrifuge et les capteurs de pression. Tester le système à sécurité intégrée et vérifier qu'il n'est pas endommagé.	
4	Vérifier l'absence de dépôts de suie sur la base et sur le haut du ventilateur. Nettoyer si nécessaire avec un grattoir ou une brosse.	
5	Vous pouvez aussi ramoner la cheminée quand le ventilateur est ouvert.	
6	Vérifier que l'air frais peut arriver librement au moteur par les orifices de la partie supérieure.	
7	Assurez-vous qu'aucun poids d'écartement de la turbine centrifuge n'est retiré.	

7.6 Caractéristiques techniques

Le niveau sonore est au-dessous de 60 dB à une distance de plus de 2,5 m du ventilateur RSVG. s'il est installé correctement. Vous trouverez davantage de renseignements dans le catalogue.

Le ventilateur RSVG version standard est conçu pour fonctionner avec une température de fumée maximale de 250° C.

Le condensateur de démarrage est considéré comme une pièce d'usure et devra être remplacé en fonction de son utilisation.

7.7 Garantie

exodraft offre une garantie usine de deux ans pour ses ventilateurs de cheminée, valable à compter de la date de facturation. Les ventilateurs **exodraft** doivent être installés par du personnel compétent.

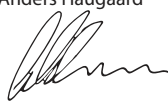
Une fois le ventilateur installé et réglé et dès que le client a reçu la formation nécessaire à son utilisation, les instructions d'installation sont remises au client.

exodraft se réserve le droit d'introduire sans préavis des modifications à ces directives.

8. Declaration of Conformity

Declaration of Conformity



DK: EU-Overensstemmelseserklæring GB: Declaration of Conformity DE: EU-Konformitätserklärung FR: Déclaration de conformité de l'Union Européenne NO: EU-Samsvarserklæring	NL: EU-Conformiteits verklaring SE: EU-Överensstämmelsedeklaration FI: EU-Vaatimustenmukaisuusvakuutus IS: ESS-Samræmisstaðfesting IT: Dichiarazione di Conformità Unione Europea
exodraft a/s Industrivej 10 DK-5550 Langeskov	
-erklærer på eget ansvar, at følgende produkter: -hereby declares that the following products: -erklärt hierdurch auf eigene Verantwortung, daß folgende Produkte: -déclare, sous sa propre responsabilité, que les produits suivants: -erklærer på eget ansvar at følgende produkter:	-veklaart dat onderstaande producten: -deklarerar på eget ansvar, att följande produkter: -vastaa siltä, että seuraava tuote: -Staðfesti à eigin àbyrgð, að eftirfarandi vörur: -dichiara con la presente che i seguenti prodotti:
RSVG200, RSVG250, RSVG315	
-som er omfattet af denne erklæring, er i overensstemmelse med følgende standarder: -were manufactured in conformity with the provisions of the following standards: -die von dieser Erklärung umfaßt sind, den folgenden Normen: -auxquels s'applique cette déclaration sont en conformité avec les normes ci-contre: -som er omfattet av denne erklæring, er i samsvar med følgende standarder:	-zijn vervaardigd in overeenstemming met de voorschriften uit de hieronder genoemde normen en standaards: -som omfattas av denna deklaration, överensstämmer med följande standarder: -jota tämä selvitys koskee, on seuraavien standardien mukainen: -sem eru meðtalin í staðfestingu Pessari, eru í fullu samræmi við eftirtalda staðla: -sono stati fabbricati in conformità con le norme degli standard seguenti:
EN60335-1, EN60335-2-80, DS/EN ISO 12100: 2011	
-i.h.t bestemmelser i direktiv: -in accordance with -entsprechen gemäß den Bestimmungen der folgenden Richtlinien: -suivant les dispositions prévues aux directives: -i.h.t bestemmelser i direktiv:	-en voldoen aan de volgende richtlijnen: -enligt bestämmelserna i följande direktiv: -seuraavien direktiivien määräysten mukaan: -med tilvisun til ákvarðana eftirlits: -in conformità con le direttive:
-Maskindirektivet: -the Machinery Directive: -Richtlinie Maschinen: -Directive Machines: -Maskindirektivet:	-de machinerichtlijn: -Maskindirektivet -Konedirektiivi: -Vèlaeftirlitið: -Direttiva Macchinari:
2006/42/EF/-EEC/-EWG/-CEE	
-Lavspændingsdirektiv: -the Low Voltage Directive: -Niederspannungsrichtlinie: -Directive Basse Tension: -Lavspenningsdirektiv:	-de laagspanningsrichtlijn: -Lågspänningsdirektivet: -Pienjännitedirektiivi: -Smáspennueftirlitið: -Direttiva Basso Voltaggio:
2006/95/EC	
-EMC-direktivet: -and the EMC Directive: -EMV-Richtlinie: -Directive Compatibilité Electromagnétique: -EMC-direktivet:	-en de EMC richtlijn: -EMC-direktivet: -EMC-direktiivi: -EMC-efirlitið: -Direttiva Compatibilità Elettromagnetica:
2004/108/EC	
Langeskov, 06.12.2021 -Adm. direktør -Managing Director Anders Haugaard 	-Algemeen directeur -Geschäftsführender Direktor -Président Directeur Général -Verkställande direktör -Toimitusjohtaja -Framkvemdastjóri -Direttore Generale

**DK: exodraft a/s**

Industrivej 10
DK-5550 Langeskov
Tel: +45 7010 2234
Fax: +45 7010 2235
info@exodraft.dk
www.exodraft.dk

SE: exodraft a/s

Kalendevägen 2
SE-302 39 Halmstad
Tlf: +46 (0)8-5000 1520
info@exodraft.se
www.exodraft.se

NO: exodraft a/s

Storgaten 88
NO-3060 Svelvik
Tel: +47 3329 7062
info@exodraft.no
www.exodraft.no

UK: exodraft Ltd.

24 Janes Meadow, Tarleton
GB-Preston PR4 6ND
Tel: +44 (0)1494 465 166
Fax: +44 (0)1494 465 163
info@exodraft.co.uk
www.exodraft.co.uk

DE: exodraft a/s

Niederlassung Deutschland
Soonwaldstraße 6
DE-55569 Monzingen
Tel: +49 (0)6751 855 599-0
Fax: +49 (0)6751 855 599-9
info@exodraft.de
www.exodraft.de

FR: exodraft sas

78, rue Paul Jozon
FR-77300 Fontainebleau
Tel: +33 (0)6 3852 3860
info@exodraft.fr
www.exodraft.fr