

RSHG

UK

DE

UK Read and save these instructions!

DE Lesen Sie diese Anleitung und bewahren sie sie auf!

exodraft

1.	UK – Product information	3
1.1	Construction and design	3
1.2	Installation instructions	4
1.3	Wiring	7
1.4	Commissioning of the chimney fan.	7
1.5	Service and cleaning	8
1.6	Technical specifications	8
1.7	Warranty.	8
2.	DE - Produktinformationen	9
2.1	Konstruktion und Design	9
2.2	Installationsanleitung	10
2.3	Verdrahtung	13
2.4	Inbetriebnahme des Abgasventilator	13
2.5	Wartung und Reinigung.	14
2.6	Wichtiger Hinweis.	14
2.7	Garantie	14
3.	Declaration of Conformity	15

1. UK – Product information

The **exodraft** Chimney Fan type RSHG is used as part of the fail-safe flue system for open flued gas appliances, such as stoves and domestic boilers. The RSHG gives a horizontal discharge of the flue gases. Max. 200 °C



All installations must be carried out by competent personnel in accordance with national laws and regulations

Warning!



Avoid chimney fires – ensure that the chimney has been swept before mounting the fan.
The chimney fan must always be operating when the fireplace is in use.
Please always read the installation instructions for the **exodraft** control unit, before installation of the chimney fan.

1.1 Construction and design

Construction

The body and casing are manufactured in cast aluminium, fitted with a stainless steel vane and non-moving airpressure sensors linked to a pressure differential switch (PDS), ensuring correct airflow when the fire is used. The chimney fan can be opened for service and cleaning purposes.

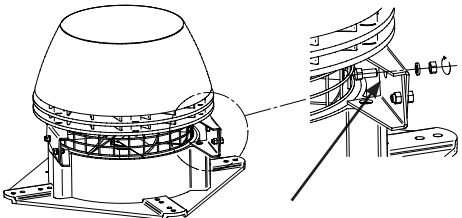
Main parts

The RSHG has the following main components

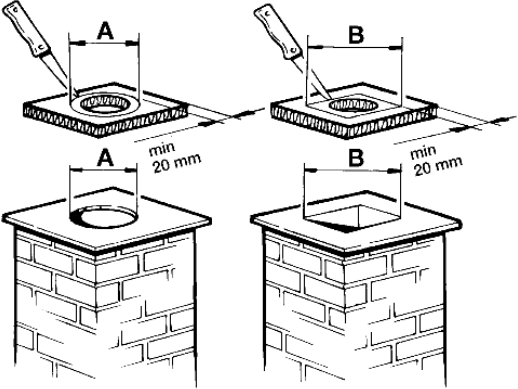
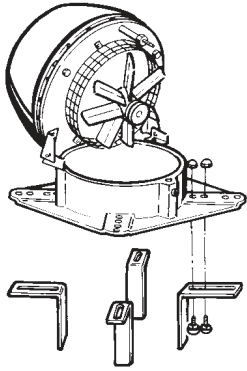
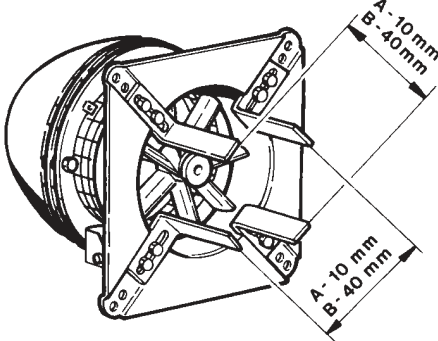
a	Motor housing	
b	Bottom section	
c	Motor	
d	Cooling plates	
e	Vane	
f	Safety hinge	
g	Safety net	
h	Armoured motor cable	
i	Mineral wool mat	
j	Safety wire with bolt and rawplug	
k	Location brackets, bolts and nuts	
l	Pressure differential switch	
m	Non-moving airpressure sensors	

1.2 Installation instructions

Before fitting onto a chimney

If ...	then ...
the fan is to be mounted onto a brick chimney	the chimney must have location brackets – see below
the fan is to be mounted onto a steel chimney	a flange is required (supplied as an extra) -see below
it is an RSHG014 remove the transport safety bolt on the hinges before mounting.	

Before fitting onto the brickwork of a chimney

Step	Action	
1	Measure the inside diameter of the chimney and cut the size of the hole in the mineral wool mat accordingly. Note that there must always be a minimum of 20 mm of mat surface at any point around the circumference of the hole.	
2	Mount and fasten the location brackets in the underside of the base plate by means of the bolts and nuts supplied. Please notice that the bolt is to be inserted from beneath.	
3	Adjust the distance between the location brackets to fit the inside diameter of the chimney, and then tighten the nuts. Note that there should be a 2-4 mm gap between the brackets and the chimney so as to avoid transmitting vibrations from the fan to the chimney. A and B measurements – please refer to step 1.	

Before fitting onto a steel chimney

Step	Action	
1	A flange (C) is used, fitted so that the spigot end sits inside the chimney (D).	
2	Place the mineral wool mat (B) on the flange (D) and cut a hole in the mineral wool mat (the hole being the same diameter as the flange hole).	
3	Cut the corners of the mineral wool mat, so there is room to fit the vibration dampers (B). If a temperature sensor is to be installed with the chimney fan, make room for it by cutting a piece of the mineral wool mat. This also ensures that the mat sits level on the chimney.	
4	Fit the flange to the chimney fan, with the use of vibration dampers supplied with the flange.	
5	The fan can now be fitted onto the chimney.	

Fitting the chimney fan onto the chimney

Step	Action	
1	The chimney fan can now be fitted into place. Place the mineral wool mat on top of the chimney (it can be used with either side facing the fan), and place the fan on top.	

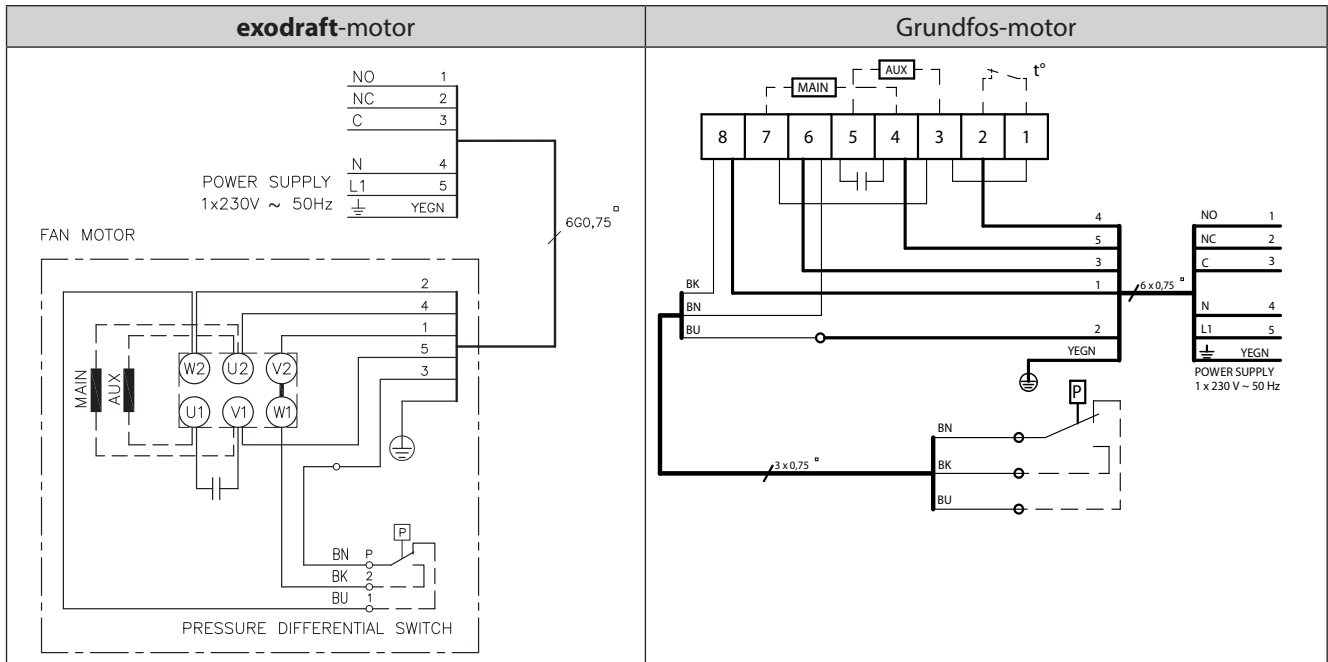
Step	Action	
2	<p>Mount the safety wire in the chimney (1). Use the supplied screw and rawl-plug in brick chimney and the self-cutting screw in steel chimney. Then mount the wire through the hole in the base plate and into the wire lock.</p> <p>Tighten the safety wire slightly and tighten the wire lock (2), so that the chimney fan is secured when opened for service and cleaning purposes.</p> <p>The isolation switch should be fitted onto the side of the chimney (3), so it is easily accessible when servicing the fan. The armoured cable should be connected into the underside of the isolator and up into the switch via the coupling.</p>	
3	<p>Before starting up, make sure that:</p> <ul style="list-style-type: none"> - the nuts in the location brackets are tightened (4) - the chimney fan is closed and the screw tightened (5) - the safety wire is clamped to the chimney (6) - the safety wire and the wire lock are tightened (7) - the grommet on the armoured cable is fastened (8) - the end-user is aware of the fact that the chimney fan must always be operating when the fireplace/boiler is in use 	

1.3 Wiring

Fan and motor specifications are provided on the fan's type plate. All the single-phased models are adjustable.

Wires are to be connected as per the wiring diagram. For further details, please see guidelines for the **exodraft** control units. All **exodraft** fans require extra safeguards in accordance with power current regulations.

Any lightning conductor connected to the fan must respect current applicable legislation.



Isolation switch

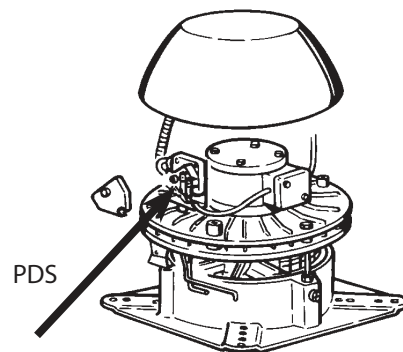
In accordance with the provisions of the EU Machinery Directive* a chimney fan must always have an isolation switch fitted. The isolation switch must comply with national wiring standards.

The isolation switch must be ordered separately, as it is not part of the standard **exodraft** chimney fan delivery.

*Please refer to Machine Directive (2006/42/EF/-EEC/-EWG/-CEE) – Appendix 1 item 1.6.3 "Separation of the sources of energy."

1.4 Commissioning of the chimney fan

The chimney draught must be checked when commissioning the fan. The pressure differential switch (PDS) might need adjusting during commissioning. The PDS must be set so that the fail-safe system will cut out when the volume of flue gases falls below a set level. During such a test, all windows and doors must be closed and any ventilation fans switched on. Please refer to the relevant **exodraft** Gas Fan Controller Installation Instructions for guidance. As illustrated, remove the top cover and adjust the (PDS) to the required value.



1.5 Service and cleaning

Warning!



- The flow sensors must not be bent or moved, as this might affect their performance.

The motor has special ball bearings that are sealed, lifetime lubricated and maintenance-free. If replacement of the bearings is required, this should be carried out by qualified professionals.

Inspection and cleaning

The fan should be checked and cleaned as required (at least once a year) :

Step	Action	
1	Use the isolation switch to switch off the fan. Wait until the fan stops rotating.	
2	Loosen the screw (A) and open the top section of the fan so that it hangs on its hinges and the safety wire.	
3	Remove any deposits on the vane and the pressure sensors. Test the fail-safe system and check whether it is damaged in any way.	
4	Check the path taken by the smoke through the top and bottom sections of the fan for soot deposits, and clean where necessary with a scraper or brush.	
5	When the fan is open, it is also possible to sweep the chimney.	

Regarding installations in UK:

Gas appliances should be checked for safety once a year by a CORGI registered installer. Details of local installers can be obtained by ringing CORGI on 0870 401 2300 or by accessing the website at www.trustcorgi.com.

1.6 Technical specifications

The sound level is below 67 dB at a distance greater than one metre away from the RSHG fan when it is correctly fitted. Further information is available in the catalogue.



The flue gases must not exceed 200 °C

The run capacitor is considered a wear part and will need to be replaced depending on usage.

1.7 Warranty

exodraft provides a two-year factory warranty on its chimney fans, valid from invoice date.

exodraft fans must be installed by competent personnel.

exodraft reserves the right to introduce changes to these guidelines without prior notice.

2. DE - Produktinformationen

Der exodraft Abgasventilatoren Typ RSHG wird als Teil ausfallsicherer Abgasanlagen für offene Gasgeräte, wie Kaminöfen und Kessel, verwendet. Der RSHG erzeugt eine horizontale Rauchgasableitung. Max. 200 °C.



Alle Installationen müssen in Übereinstimmung mit national gültigen Gesetzen und Vorschriften durch Fachpersonal durchgeführt werden.

Warnung!



Vermeiden Sie Feuer im Schornstein - Sorgen Sie dafür, dass der Schornstein vor der Montage des Abgasventilators gefegt wurde. Der Abgasventilator muss immer in Betrieb sein, wenn die Feuerstätte in Betrieb ist. Bitte lesen Sie vor der Installation des Abgasventilators die Installationsanweisungen für den exodraft-Regler.

2.1 Konstruktion und Design

Konstruktion

Das Gehäuse ist aus Aluminiumguss gefertigt und der Ventilator mit einem Edelstahlflügel ausgestattet. Über unbewegliche Luftdruck-Sensoren ist eine Sicherheitsabschaltung (PDS) mit Wechsler verbunden, um einen korrekten Luftstrom zu gewährleisten. Der Abgasventilator kann für Wartungs- und Reinigungsarbeiten aufgeklappt werden.

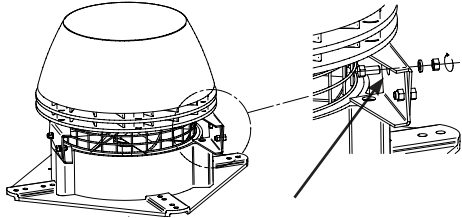
Hauptteile

Der RSHG hat folgende Hauptkomponenten

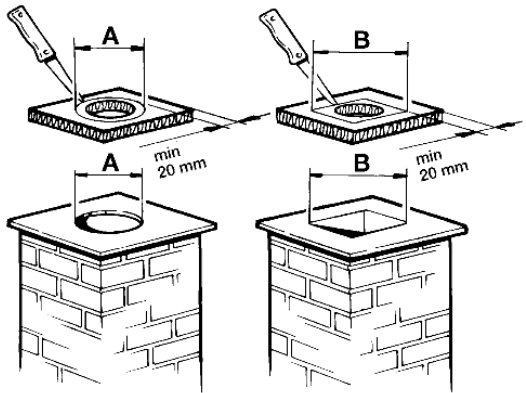
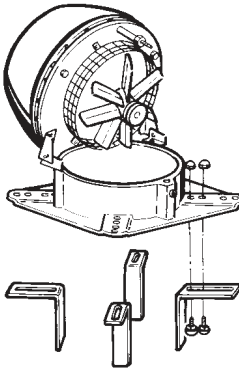
a	Motorgehäuse	
b	Unterteil	
c	Motor	
d	Kühlplatten	
e	Flügel	
f	Sicherheitsscharnier	
g	Sicherheitsnetz	
h	Sicherheitsummanteltes Motorkabel	
i	Mineralwollmatte	
j	Sicherheitsdraht mit Schraube und Dübel	
k	Fixierklammern, Schrauben und Muttern	
l	Sicherheitsabschaltung (PDS)	
m	Unbewegliche Luftdruck-Sensoren	

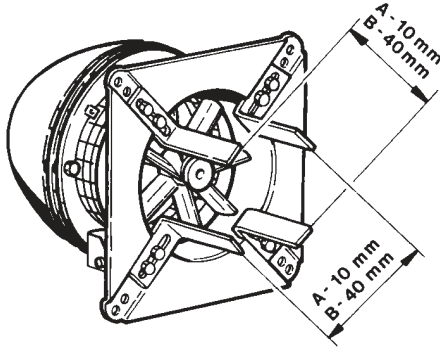
2.2 Installationsanleitung

Vor dem Einbau in einen Schornstein

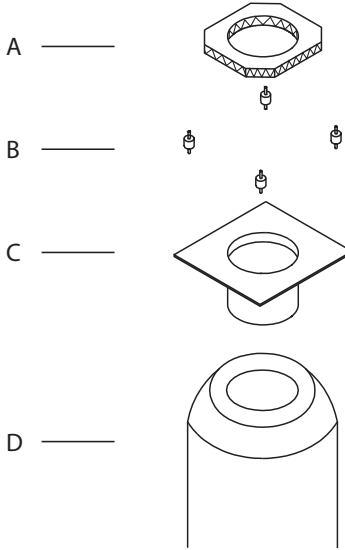
Wenn ...	Dann ...
der Lüfter auf einem gemauerten Schornstein montiert werden soll	müssen die Fixierklammern für den Schornstein verwendet werden - siehe unten
der Lüfter auf einem Stahl-Schornstein montiert werden soll	ist ein Flansch erforderlich (im Lieferumfang enthalten) - siehe unten
es ein RSHG014 ist	
<p>entfernen Sie die Transportsicherungsschrauben an den Schranieren vor der Montage</p>	

Vor der Montage auf das Mauerwerk eines Kamins

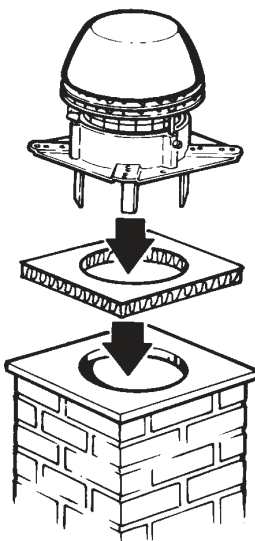
Schritt	Aktion	
1	<p>Messen Sie den Innendurchmesser des Schornsteins und schneiden Sie ein entsprechendes Loch in die Mineralwollmatte.</p> <p>Beachten Sie, dass immer mindestens 20 mm Mattenoberfläche um das Loch herum vorhanden sein müssen.</p>	
2	<p>Montieren und befestigen Sie mit den mitgelieferten Schrauben und Muttern die Fixierklammern an der Unterseite der Basisplatte. Bitte beachten Sie, dass die Schrauben von unten eingeführt werden müssen.</p>	

Schritt	Aktion	
3	Justieren Sie den Abstand zwischen den Fixierklammern, um sie dem Innendurchmesser des Schornsteins anzupassen, und ziehen Sie dann die Muttern fest. Beachten Sie, dass etwa 2 bis 4 mm Abstand zwischen den Klammern und dem Schornstein bleiben sollte, um Vibrationsübertragungen zwischen dem Gebläse und dem Schornstein zu vermeiden. A und B-Abmessungen - siehe Schritt 1.	

Vor dem Einbau auf einen Stahl-Schornstein

Schritt	Aktion	
1	Ein Flansch (C) wird verwendet und so angebracht, dass das Spitzende im Inneren des Schornsteins (D) sitzt.	
2	Platzieren Sie die Mineralwollmatte (B) auf dem Flansch (D) und schneiden Sie ein Loch in die Mineralwolle. Das Loch soll den selben Durchmesser wie der Flansch haben.	
3	Schneiden Sie die Ecken der Mineralwollmatte und lassen Sie genug Raum für die Schwingungsdämpfer (B). Wenn ein Temperatursensor installiert werden soll, schneiden Sie einen Ausschnitt für den Sensor in der Mineralwollmatte. Dies sorgt auch dafür, dass die Matte bündig auf dem Schornstein sitzt.	
4	Montieren sie den Abgasventilatoren auf den Flansch unter Zuhilfenahme der Schwingungsdämpfer.	
5	Der Abgasventilatoren kann nun auf dem Schornstein angebracht werden.	

Montage des Abgasventilators auf einen gemauerten Schornstein

Schritt	Aktion	
1	Der Abgasventilatoren ist nun bereit für die Montage. Legen Sie die Glasfasermatte auf den Schornstein mit der Aluminiumfolie nach oben, und legen Sie den Abgasventilator auf die Matte.	

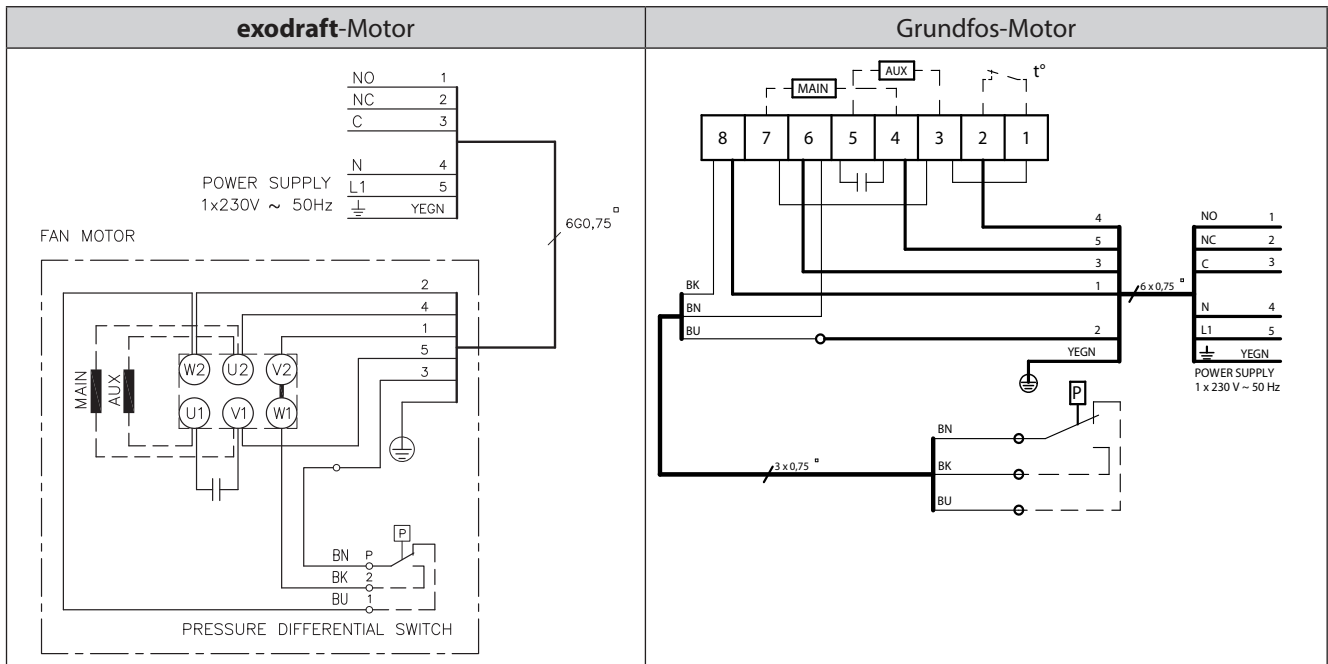
Schritt	Aktion	
2	<p>Befestigen Sie den Sicherheitsdraht am Schornstein (1). Dann montieren Sie den Draht durch das Loch in der Grundplatte und in den Quetschverbinder hinein.</p> <p>Ziehen Sie den Sicherheitsdraht leicht straff und sichern Sie das Kabelschloss (2), damit der Abgasventilator beim Öffnen für Wartungs- und Reinigungszwecke gesichert ist.</p> <p>Der Reparaturschalter sollte an der Seite des Schornsteins (3) angebracht werden, damit er leicht zugänglich ist, wenn der Rauchsauger gewartet wird. Alle Anschlußkabel sind von unten in den Wartungsschalter zu führen.</p>	
3	<p>Vor der Inbetriebnahme, stellen Sie sicher, dass:</p> <ul style="list-style-type: none"> - die Muttern in den Fixierklammern angezogen sind (4) - der Rauchsauger geschlossen und die Schraube angezogen ist (5) - der Sicherheitsdraht an den Schornstein befestigt ist (6) - der Sicherheitsdraht gesichert ist und der Quetschverbinder (7) geschlossen ist - die Tülle am Schutzkabel befestigt ist (8) - der Benutzer sich der Tatsache bewusst ist, dass der Schornstein-Rauchsauger immer unbedingt eingesetzt werden muss, wenn das Heizgerät in Betrieb ist. 	

2.3 Verdrahtung

Die technischen Details des Abgasventilators und des Motors sind auf dem Typenschild abzulesen. Alle einphasigen Modelle sind regelbar.

Die Leitungen sind gemäß dem Schaltplan zu verbinden. Für weitere Informationen lesen Sie bitte die Leitlinien für exodraft-Regler. Alle exodraft-Abgasventilatoren erfordern zusätzliche Schutzeinrichtungen gemäß geltenden VDE-Richtlinien.

Jeder Blitzableiter, der mit dem Abgasventilatoren verbunden ist, muss derzeit geltende Rechtsvorschriften einhalten.



Reparaturschalter

In Übereinstimmung mit den Bestimmungen der EU-Maschinenrichtlinien* ein Abgasventilator immer durch einen Reparaturschalter in unmittelbarer Nähe stromlos zu schalten sein.

Der Reparaturschalter muss separat bestellt werden, da er nicht Teil des Standard-exodraft-Abgasventilatoren-Paketes ist.

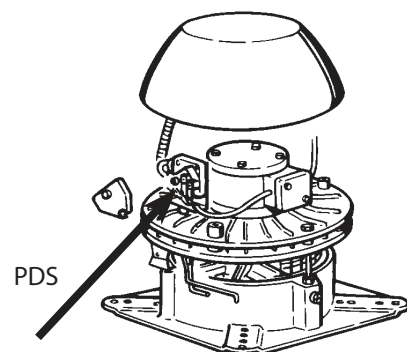
*Bitte beachten Sie Maschinenrichtlinie (2006/42/EF/-EEC/-EWG/-CEE) - Anhang 1, Punkt 1.6.3: "Trennung von Energiequellen".

2.4 Inbetriebnahme des Abgasventilator

Der Schornsteinzug muss überprüft werden, wenn der Abgasventilator in Betrieb genommen wird. Die Sicherheitsabschaltung (PDS) muss bei der Inbetriebnahme angepasst werden. Die PDS muss so eingestellt werden, dass die Ausfallsicherung wirkt, wenn das Abgasvolumen unter einen bestimmten Wert fällt.

Während eines solchen Tests müssen alle Fenster und Türen geschlossen und alle Lüfter eingeschaltet sein. Bitte beachten Sie auch die entsprechende Installationsanleitung für exodraft Gas-Abgasventilatoren-Regler.

Wie dargestellt, entfernen Sie die obere Abdeckung und stellen den PDS auf den gewünschten Wert.



2.5 Wartung und Reinigung

Warnung!



Die Strömungssensoren dürfen nicht verbogen oder bewegt werden, da dies ihre Funktion beeinträchtigen könnte

Der Motor verfügt über spezielle Kugellager, die versiegelt, dauergeschmiert und wartungsfrei sind. Falls ein Austausch der Lager nötig ist, sollte dies von einem Fachbetrieb durchgeführt werden.

Inspektion und Reinigung

Der Lüfter sollte mindestens einmal jährlich und nach Bedarf überprüft und gereinigt werden :

Schritt	Aktion	
1	Verwenden Sie den Reparaturschalter, um den Abgasventilatoren auszuschalten. Warten Sie, bis sich der Lüfter nicht mehr dreht.	
2	Lösen Sie die Schraube (A) und öffnen Sie den oberen Teil des Abgasventilators, so dass er in den Angeln und am Sicherheitsdraht hängt.	
3	Entfernen Sie alle Ablagerungen auf dem Flügel und den Drucksensoren. Testen Sie das Abschaltsystem und prüfen Sie, ob es in irgendeiner Weise beschädigt ist.	
4	Prüfen Sie den Rauchpfad durch die oberen und unteren Abschnitte des Abgasventilators auf Rußablagerungen, und entfernen Sie diese bei Bedarf mit einem Schaber oder Bürste.	
5	Wenn der Abgasventilatoren offen ist, können Sie auch den Schornstein fegen.	

Installationsbemerkungen

Gasgeräte sollten zur Sicherheit einmal im Jahr von einem registrierten Installateur geprüft werden. Einzelheiten der lokalen Installateure können durch die IHK oder der Website schornsteinfeger.de erhalten werden.

2.6 Wichtiger Hinweis

Der Schallpegel liegt unter 67 dB in einer Entfernung von mehr als einem Meter vom RSHG-Ventilator, wenn dieser korrekt montiert ist. Weitere Informationen finden Sie im Katalog.



Die Abgastemperatur darf 200 °C nicht übersteigen.

Der Betriebskondensator gilt als Verschleißteil und muss je nach Nutzung ersetzt werden.


2.7 Garantie

exodraft bietet eine zweijährige Werksgarantie auf seine Abgasventilatoren, gültig ab Rechnungsdatum.

exodraft-Abgasventilatoren müssen von qualifiziertem Personal installiert werden.

exodraft behält sich das Recht vor, diese Hinweise ohne vorherige Ankündigung zu ändern

3. Declaration of Conformity

DK: EU-Overensstemmelseserklæring GB: Declaration of Conformity DE: EU-Konformitätserklärung FR: Déclaration de conformité de l'Union Européenne NO: EU-Samsvarserklæring	NL: EU-Conformiteits verklaring SE: EU-Överensstämmelsedeklaration FI: EU-Vaatumusten mukaisuusvakuutus IS: ESS-Samræmisstaðfesting IT: Dichiarazione di Conformità Unione Europea
exodraft a/s C.F. Tietgens Boulevard 41 DK-5220 Odense SØ	
-erklærer på eget ansvar, at følgende produkter: -hereby declares that the following products: -erklärt hierdurch auf eigene Verantwortung, daß folgende Produkte: -déclare, sous sa propre responsabilité, que les produits suivants: -erklærer på eget ansvar at følgende produkter:	-veklaart dat onderstaande producten: -deklarerar på eget ansvar, att följande produkter: -vastaa siltä, että seuraava tuote: -Staðfesti à eigin àbyrgð, að eftirfarandi vörur: -dichiara con la presente che i seguenti prodotti:
RSHG012, RSHG014	
-som er omfattet af denne erklæring, er i overensstemmelse med følgende standarder: -were manufactured in conformity with the provisions of the following standards: -die von dieser Erklärung umfaßt sind, den folgenden Normen: -auxquels s'applique cette déclaration sont en conformité avec les normes ci-contre: -som er omfattet av denne erklæring, er i samsvar med følgende standarder:	-zijn vervaardigd in overeenstemming met de voorschriften uit de hieronder genoemde normen en standaards: -som omfattas av denna deklaration, överensstämmer med följande standarder: -jota tämä selvitys koskee, on seuraavien standardien mukainen: -sem eru meðtalin i staðfestingu Pessari, eru i fullu samræmi við eftirtalda staðla: -sono stati fabbricati in conformità con le norme degli standard seguenti:
EN60335-1, EN60335-2-80, DS/EN ISO 12100: 2011	
-i.h.t bestemmelser i direktiv: -in accordance with -entsprechen gemäß den Bestimmungen der folgenden Richtlinien: -suivant les dispositions prévues aux directives: -i.h.t bestemmelser i direktiv:	-en voldoen aan de volgende richtlijnen: -enligt bestämmelserna i följande direktiv: -seuraavien direktiivien määräysten mukaan: -med tilvisun til ákvarðana eftirlits: -in conformità con le direttive:
-Maskindirektivet: -the Machinery Directive: -Richtlinie Maschinen: -Directive Machines: -Maskindirektivet:	-de machinerichtlijn: -Maskindirektivet -Konedirektiivi: -Vælaeftirlitið: -Direttiva Macchinari:
2006/42/EF/-EEC/-EWG/-CEE	
-Lavspændingsdirektiv: -the Low Voltage Directive: -Niederspannungsrichtlinie: -Directive Basse Tension: -Lavspenningsdirektivet:	-de laagspanningsrichtlijn: -Lågspänningsdirektivet: -Pienjännitedirektiivi: -Smáspennueftirlitið: -Direttiva Basso Voltaggio:
2006/95/EC	
-EMC-direktivet: -and the EMC Directive: -EMV-Richtlinie: -Directive Compatibilité Electromagnétique: -EMC-direktivet:	-en de EMC richtlijn: -EMC-direktivet: -EMC-direktiivi: -EMC-eftirlitið: -Direttiva Compatibilità Elettromagnetica:
2004/108/EC	
Odense, 05.02.2013 -Adm. direktør -Managing Director Jørgen Andersen 	-Algemeen directeur -Geschäftsführender Direktor -Président Directeur Général -Verkställande direktör -Toimitusjohtaja -Frankvemdastjóri -Direttore Generale



DK: exodraft a/s

C. F. Tietgens Boulevard 41
DK-5220 Odense SØ
Tel: +45 7010 2234
Fax: +45 7010 2235
info@exodraft.dk
www.exodraft.dk

SE: exodraft a/s

Kasten Rönnowsgatan 3B 4tr
SE-302 94 Halmstad
Tlf: +46 (0)8-5000 1520
info@exodraft.se
www.exodraft.se

NO: exodraft a/s

Storgaten 88
NO-3060 Svelvik
Tel: +47 3329 7062
info@exodraft.no
www.exodraft.no

UK: exodraft Ltd.

10 Crestway, Tarleton
GB-Preston PR4 6BE
Tel: +44 (0)1494 465 166
Fax: +44 (0)1494 465 163
info@exodraft.co.uk
www.exodraft.co.uk

DE: exodraft GmbH

Soonwaldstraße 6
DE-55569 Monzingen
Tel: +49 (0)6751 855 599-0
Fax: +49 (0)6751 855 599-9
info@exodraft.de
www.exodraft.de
