



RSG/RSGC

UK

NO

SE

UK Read and save these instructions!
NO Lese og lagre disse instruksjonene!
SE Läs och spara dessa instruktioner!

exodraft

1.	UK – Product information	3
1.1	System description	3
1.2	Construction and design	3
1.3	Mechanical assembly	6
1.3.1	Location of the fan	6
1.3.2	Installation of the silencer	6
1.3.3	Installation of the fan	7
1.4	Wiring	9
1.5	Spillage test and adjustment of the pressure differential switch	10
1.6	Maintenance	11
1.7	Warranty	11
2.	NO – Produkt informasjon	12
2.1	Beskrivelse	12
2.2	Konstruksjon	12
2.3	Montering	15
2.3.1	Plassering	15
2.3.2	Installasjon av lydtemperen	15
2.3.3	Installasjon av røyksugereren	16
2.4	Elektrisk tilkobling	18
2.5	Lekkasjetest og justering av pressostaten	19
2.6	Vedlikehold	20
2.7	Garanti	20
3.	SE – Produktinformation	21
3.1	Systembeskrivning	21
3.2	Konstruktion och utformning	21
3.3	Mekanisk montering	24
3.3.1	Fläktens placering	24
3.3.2	Installation av ljuddämparen	24
3.3.3	Installation av fläkten	25
3.4	Elanslutning	27
3.5	Läckagetest och justering av pressostaten	28
3.6	Underhåll	29
3.7	Garanti	29
4.	EU declaration of conformity	30

1. UK – Product information

Symbols:

The following symbols have been used in the manual to draw attention to hazards or risk of damage to the product.

Prohibition symbol:



Failure to observe instructions marked with a prohibition symbol may result in serious or fatal injury

Danger symbol:



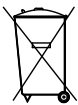
Failure to observe instructions marked with a danger symbol may result in personal injury and/or damage to the unit.



TO MINIMISE THE RISK OF FIRE, ELECTRIC SHOCK, OR PERSONAL INJURY, PLEASE OBSERVE THE FOLLOWING:

- Use the device correctly following the manufacturer's instructions. If in doubt, contact the dealer.
- Prior to servicing the device: Disconnect the power and ensure it cannot accidentally be reconnected.
- Installation work should be carried out by qualified personnel in accordance with national regulations.
- Follow the manufacturer's instructions for the device and general safety directions.
- This device must be earthed.

Disposal:



No special precautions. The product should be disposed of in accordance with national regulations governing disposal of electronic waste.

1.1 System description

RSG/RSGC

The **exodraft** RSG type fan is used as part of the fail-safe flue system for open flued gas appliances, such as stoves and domestic boilers. The RSGC type fan is used as part of a fail-safe flue system for closed appliances such as cookers and oil-fired and gas-fired boilers. All gas appliances must be CE-certified.



The fan should be installed on a suitable external wall and its installation must be in accordance with all necessary servicing, environmental and regulatory building regulations, BS Standards, local bylaws and legal requirements.

Flue gas temperature: min. -20 °C to max. +180 °C

Ambient temperature: min. -20 °C to max. +40 °C

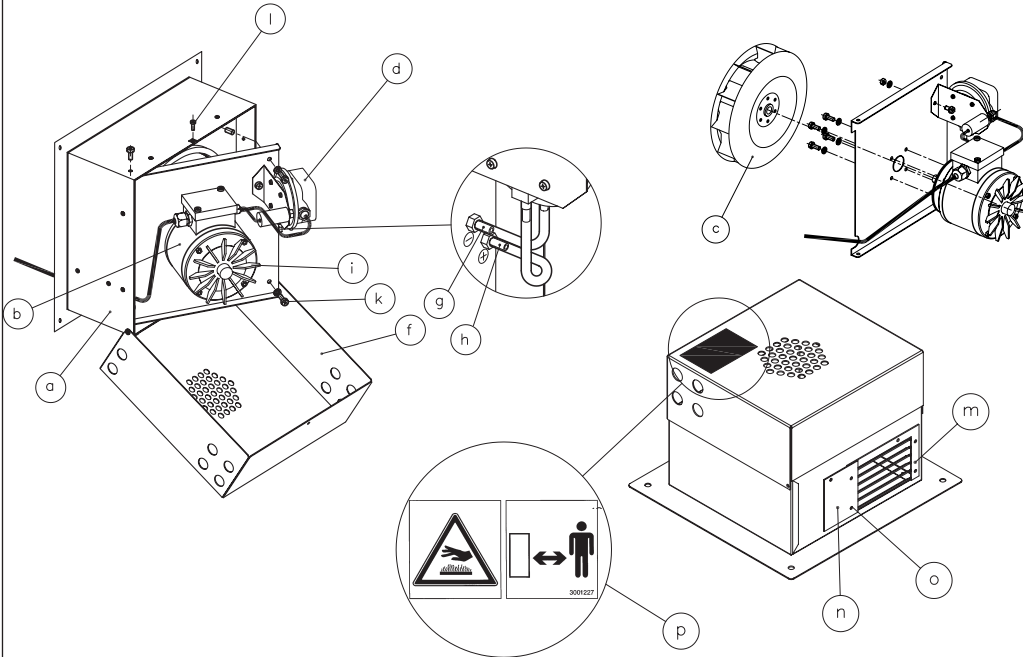
1.2 Construction and design

The **exodraft** chimney fan type RSG gives a downward discharge of the flue gases through secure grilles on the underside of the fan housing. It is made from galvanised sheet metal, fitted with a centrifugal impeller and air flow sensors linked to a pressure differential switch (PDS), ensuring correct airflow when the appliance is used. The fan unit is supplied with a 6 core heat resistant silicone cable, which is 3 metres long (RSG) or 4 metres long (RSGC).

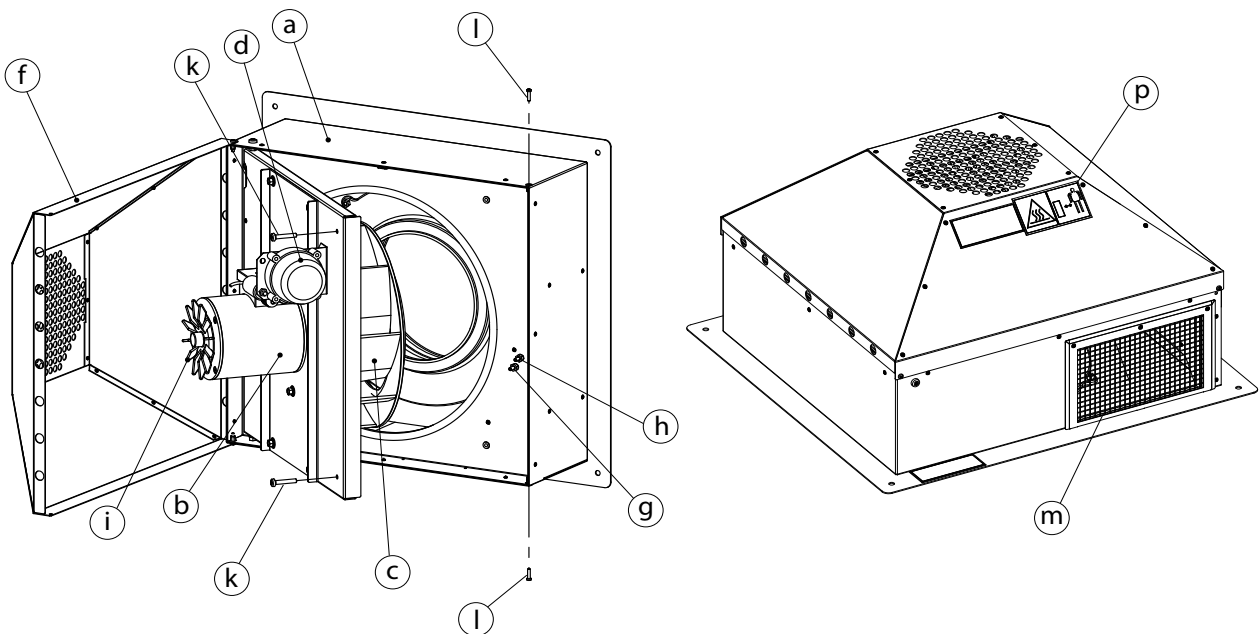
The RSG consists of the following main parts:

a)	fan housing	i)	cooling impeller
b)	motor	k)	screw to open hinged inner door
c)	centrifugal impeller	l)	screw to open hinged outer door
d)	pressure differential switch (PDS)	m)	outlet grill
f)	hinged outer door	n)	flow reducing plate (Not RSG250-4-1)
g)	air flow sensor (-)	o)	screw for flow reducing plate. (Not RSG250-4-1)
h)	air flow sensor (+)	p)	label: "Stay clear of hot surface"

RSG 125 / RSG 150 / RSG 200

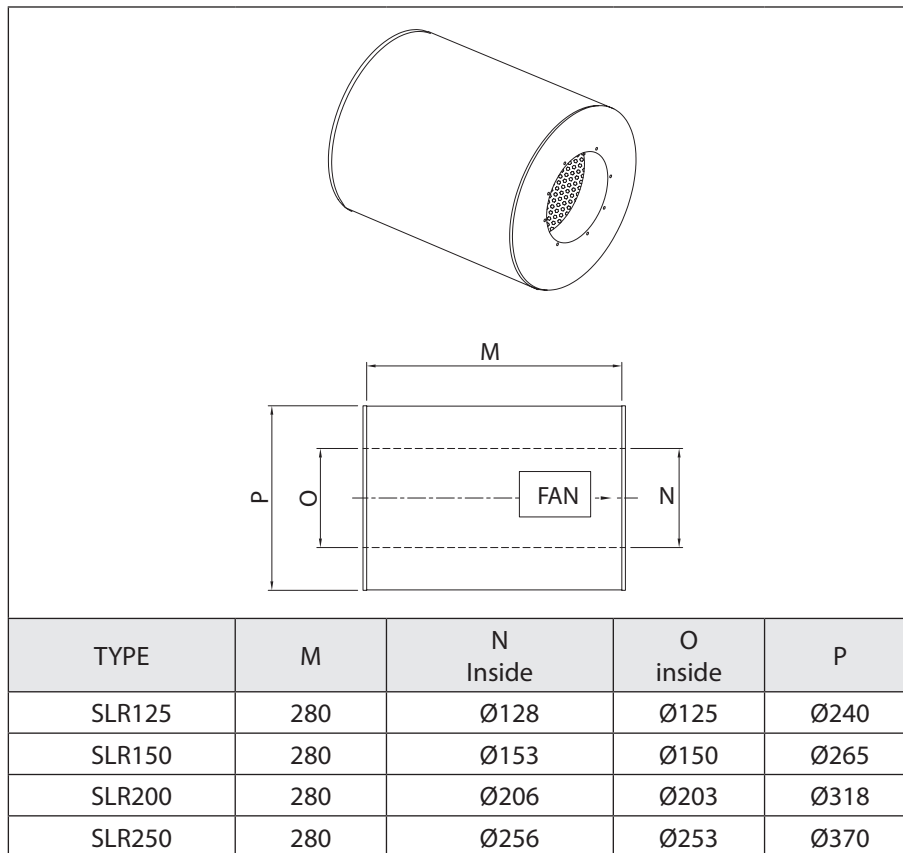


RSG 250



Silencer

A silencer type SLR can be supplied as an accessory. The silencer is round and has a length of min. 280 mm. Its outer housing is made of galvanised sheet metal, insulated by mineral wool to a thickness of 50 mm with a perforated inner steel sleeve.



CAUTION



- RSG/C should not be mounted directly on a timber wall or any other walls of inflammable material.
- The silencer and the flue pipe should not be in contact with any inflammable material when it is installed in the wall.
- When the fan is installed in a timber framed house, the recommendations of Institute of Gas Engineers publication UP-7 "Gas installations in timber framed buildings" should be observed.
- RSG and RSGC fans are not to be installed with solid fuel appliances.
- With DFE fireplace installations above 7kW input, an airbrick or similar fresh air inlet must be fitted in the room in which the fireplace is installed and must have an area of not less than 100 cm² (15.5 in²). The air vent must be either direct to outside air or to an adjacent room which itself has a vent direct to outside air of at least the same area.
- The fan unit should be located on the external wall so it gets a minimum exposure to prevailing wind conditions.
- The fan unit should be situated at a place, which allow the exhaust gasses to evacuate to surrounding air.
- Due to the risk of hot surfaces, it is required according to EN294 that a terminal guard is used on the external wall where the fan is installed in frequented areas below 2.7 m (9 ft) from the ground level. The fan has a label warning of hot surfaces (p).



- All installations must be carried out by competent personnel in accordance with national laws and regulations.

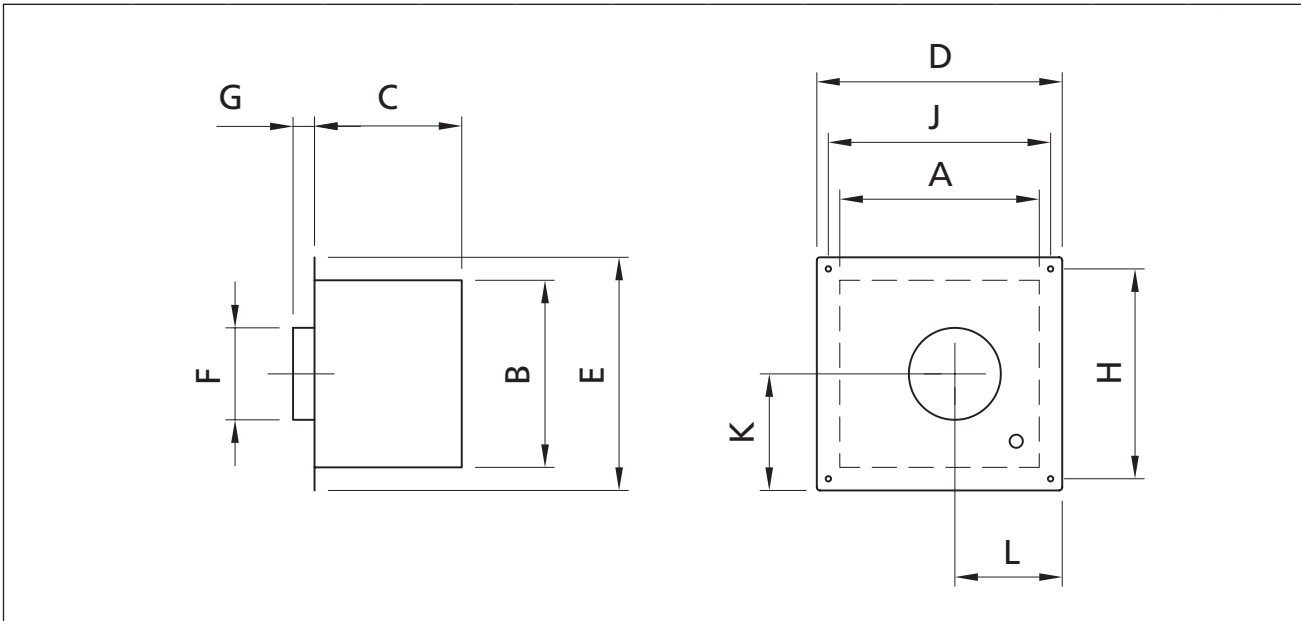
1.3 Mechanical assembly

1.3.1 Location of the fan

In the case of a room without a chimney, decide the final location of the appliance. Check that the fan position on the external wall is acceptable. Mark the centre of the flue exit on the internal wall.

Use this centre to make cutting lines for the flue pipe or silencer using dimensions for fan RSG125, 150, 200 or 250 as applicable.

The hole through the wall should provide minimum 5 mm clearance between the wall and the flue pipe or silencer. Drill and cut through the internal and the external wall.

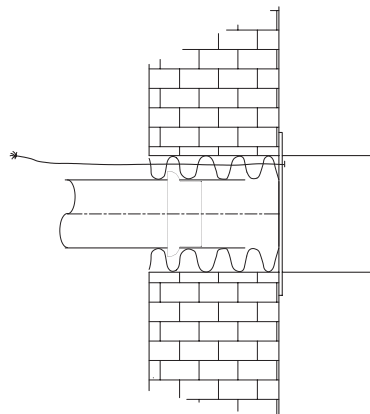


	A	B	C	D	E	F	G	H	J	K	L	Weight
RSG125	265	250	220	336	320	121	35	280	296	153	157	11 Kg
RSGC150	325	310	240	400	380	125	35	340	360	181	186	14 Kg
RSG150	325	310	240	400	380	146	35	340	360	181	186	14 Kg
RSG200	405	380	275	478	453	196	35	413	438	215	221	20 Kg
RSG250	522	482	338	600	560	247	40	516	556	271	279	31 Kg

1.3.2 Installation of the silencer

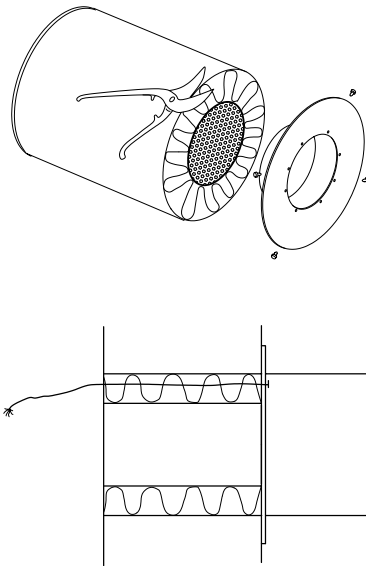
If the silencer is shorter ...

... than the wall thickness, use the location brackets supplied with the silencer to secure it in the wall. It is possible to use two of the holes and screws, which are used to secure the fan.



If the silencer is longer ...

... than the wall, unscrew the retaining screws at the end of the silencer. Lift off the end plate. Cut the outer and inner pipe so the length fits the wall thickness. Trim off excess mineral wool insulation and mount the inlet plate. Continue the installation as described below.

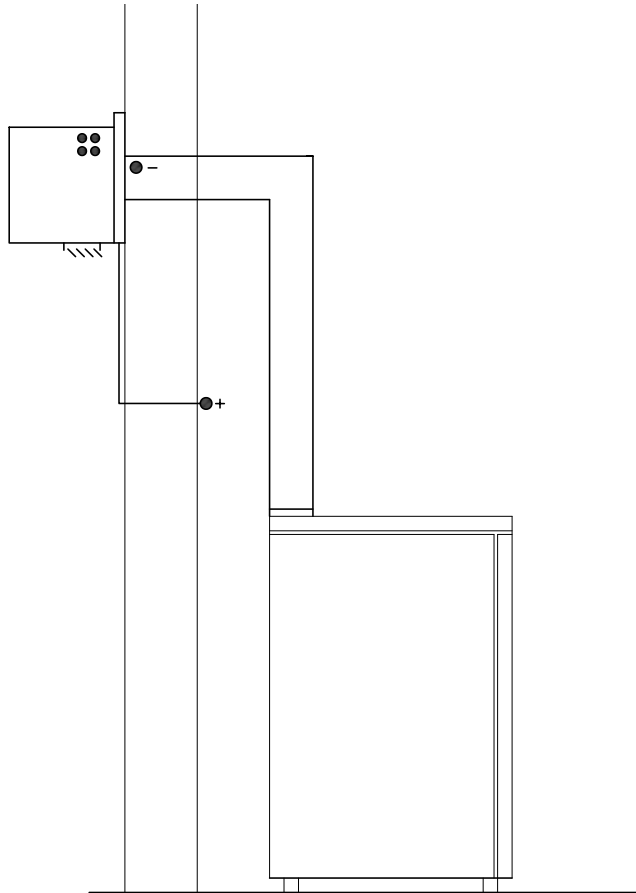


1.3.3 Installation of the fan

Step	Action	Drawing
1	Place the fan (silencer) through the hole from the outside. Mark off the four holes of the fan flange on the external wall (see figure and table at page 6).	
2	Remove fan assembly, drill holes and insert rawlplugs supplied. Apply mastic to the underside of the flange, replace fan assembly and anchor it firmly to the wall with the four screws supplied. (Not supplied with RSG250)	
3	Connect the flue pipe to the silencer on the inlet side of the fan. Use flue cement to make airtight connections.	
4	Make sure that: the gas seal, if any, fits tightly around the silencer the fan is mounted with the outlet facing downwards	
5	Pack 50 mm mineral wool around the part of the flue pipe which is located in the wall. The cavity between the outer and the inner brick leaf and the space between the brick walls and the silencer should be filled with mineral wool.	
6	Finish by packing flush with the internal wall face.	

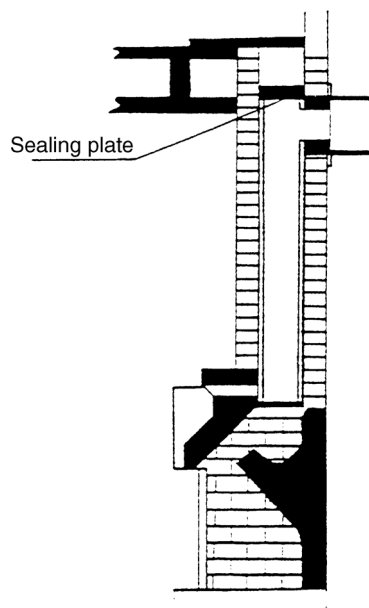
Only RSGC

The long copper tube must be piped into the room where the gas or oil appliance is situated to sense the reference pressure in the room. The length of the tube can be extended if necessary.



RSG for capped chimney

A sealing plate must be located in the chimney approximately 100 mm above the hole for the chimney box. The sealing plate should be firmly inserted into the flue wall and properly sealed. It must be established that there are no leaks. Install the fan without the silencer.

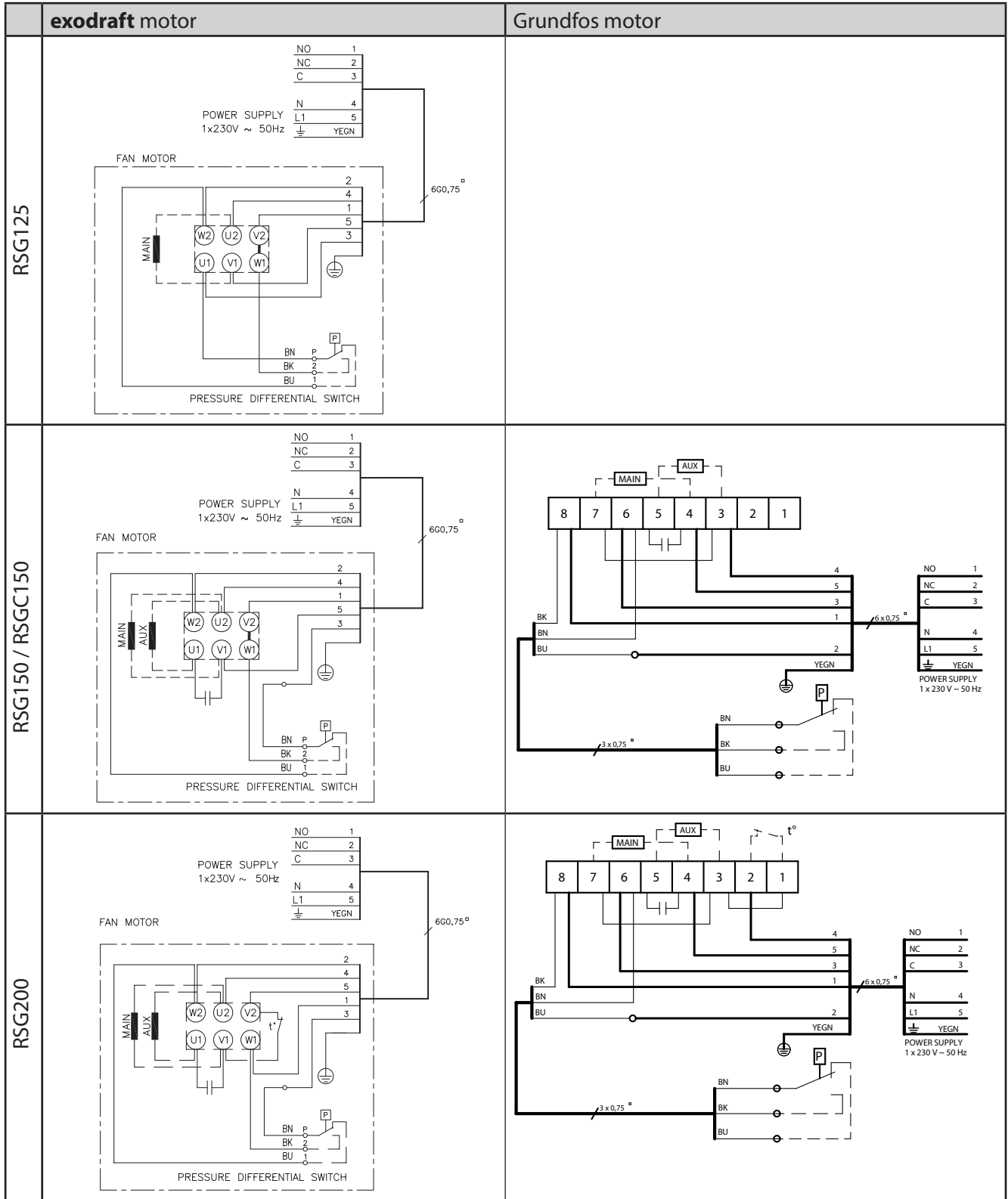


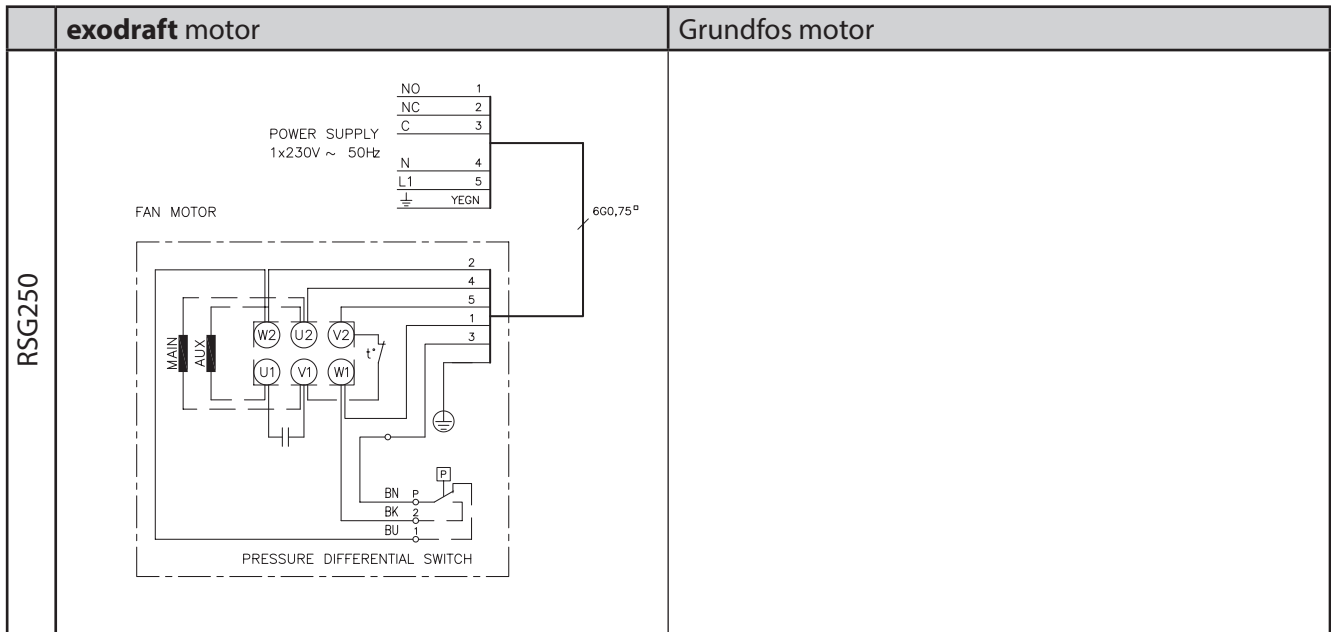
1.4 Wiring

The fan is variably adjustable.

All **exodraft** fans require extra safeguards in accordance with power current regulations.

For further details, please see guidelines for the **exodraft** control units. The diagrams shows the connection of the 6-core cable in the terminal box on the motor.





Setting up the isolation switch:

In accordance with the provisions of the EU Machinery Directive* a chimney fan must always have an isolation switch fitted. The isolation switch must comply with national wiring standards.

The isolation switch must be ordered separately, as it is not part of the standard **exodraft** chimney fan delivery.

*Please refer to Machine Directive (2006/42/EF/-EEC/-EWG/-CEE) – Appendix 1 item 1.6.3 “Separation of the sources of energy”.

1.5 Spillage test and adjustment of the pressure differential switch

The test should be carried out to ensure that the fan speed and the pressure differential switch (PDS) have been correctly set for the appliance. This should be made with all the doors and windows closed. If any extractor fans have been fitted, the test should be made with these fans on. If spillage is detected, the fan speed must be turned up. Please refer to the appropriate **exodraft** fan control installation guides, for further commissioning assistance.

Type	PDS Factory setting
RSG125-4-1	30 Pa
RSG150-4-1	90 Pa
RSG200-4-1	60 Pa
RSG250-4-1	60 Pa
RSGC150-4-1	Fix 10/20 Pa



- Turn the fan off at the isolation switch before commissioning is started.

Be aware



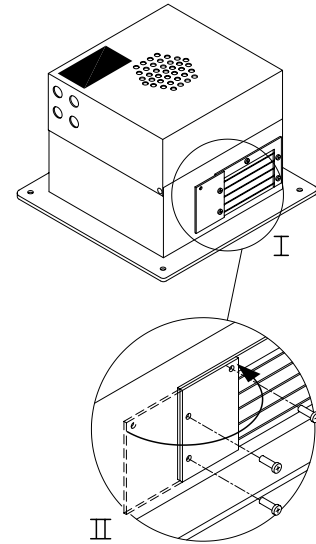
- Open the fan cover for setting the PDS
- Start and run the fan as described in the control manual
- Be aware that the cooling vane on the motor is running

Reduced fan speed

If....	then....
- the RMS voltage to fan motor is under 160 V	- the outlet grill can be adjusted in order to enable the RSG/C to work with low fan speed and still have the fail-safe system working. (Not an option on the RSG250-4-1)
- no spillage has been detected	
- the PDS is adjusted to the factory setting	
- the fail-safe system sometimes, or always, turns the gas off	

There is a plate on the underside for this purpose (see figure).
(Not an option on the RSG250-4-1)

Turn the plate to position II, commission the system as described above and check with a spillage test.



1.6 Maintenance

The motor has special ball bearings that are sealed, lifetime lubricated and maintenance-free. If replacement of the bearings is required, this should be carried out by qualified professionals.

The run capacitor is considered a wear part and will need to be replaced depending on usage.

Inspection

It is recommended that the fan and its connections should be inspected once a year at the same time as the annual maintenance of the appliance.



Turn the fan off at the isolation switch before any maintenance work commences.

- Remove all soot deposits on the impeller and the sensors.
- On inspection, care should be taken that the flow measuring system is not damaged.

In open position, the hinged chimney fan provides easy access for service and maintenance.

Regarding installations in UK:

Gas appliances should be checked for safety once a year by a CORGI registered Installer. Details of local installers can be obtained by ringing CORGI on 0870 401 2300 or by accessing the website at www.trustcorgi.com.

1.7 Warranty

The **exodraft** RSG/C is provided with a two-year warranty. The fan must be installed by competent personnel and must be used and serviced strictly in accordance with the installation instructions supplied.

Having commissioned the system and demonstrated to the end-user how to use it, leave the installation instructions with the user. Changes in the specifications may take place without notice.

2. NO – Produkt informasjon

Symboler:

Disse symbolene er brukt i manualen for å gjøre oppmerksom på risiko for personfare eller skade på produktet.

Forbudssymbol:



Overtredelse av anvisninger angitt med et forbudssymbol er forbundet med livsfare

Faresymbol:



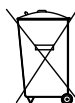
Overtredelse av anvisninger angitt med et faresymbol er forbundet med risiko for personskade eller ødeleggelse av materiell.



FOR Å MINIMERE RISIKOEN FOR BRANN, ELEKTRISK STØT ELLER PERSONSKADE BØR FØLGENDE REGLER FØLGES:

- Bruk enheten korrekt som beskrevet av produsenten. Ved spørsmål kontakt forhandleren.
- Før det utføres service og vedlikehold på enheten: Slå av strømmen og sørg for at ingen kan slå strømmen på igjen utilsiktet.
- Installasjonsarbeid bør bare utføres av kompetente personer og etter gjeldende nasjonale regler og forskrifter.
- Følg produsentens anvisninger og generelle sikkerhetsanvisninger for enheten.
- Denne enheten må jordes i installasjonen.

Fjerning:



Ingen spesielle forholdsregler. Produktet bør fjernes i samsvar med nasjonale forskrifter for fjerning av elektronisk avfall.

2.1 Beskrivelse

RSG/RSGC

exodraft røyksuger type RSG brukes som del av et failsafe-avtrekkssystem for gassapparater med åpne røykkanaler som f.eks. gassovner og gasskjeler i private boliger. RSGC røyksuger brukes som del av et failsafe-avtrekkssystem for gassapparater med lukkede røykkanaler som f.eks. visse komfyrer og olje- og gassfyrte varmtvannskjeler. Alle gassapparater må være CE-godkjent.



Røyksugeren installeres på en egnet yttervegg, og installasjonen skal utføres i samsvar med alle gjeldende forskrifter for vedlikehold og miljø samt alle gjeldende standarder samt nasjonale og lokale forskrifter.

Røykgasstemperatur: min. -20 °C til maks. +180 °C

Omgivelsestemperatur: min. -20 °C til maks. +40 °C

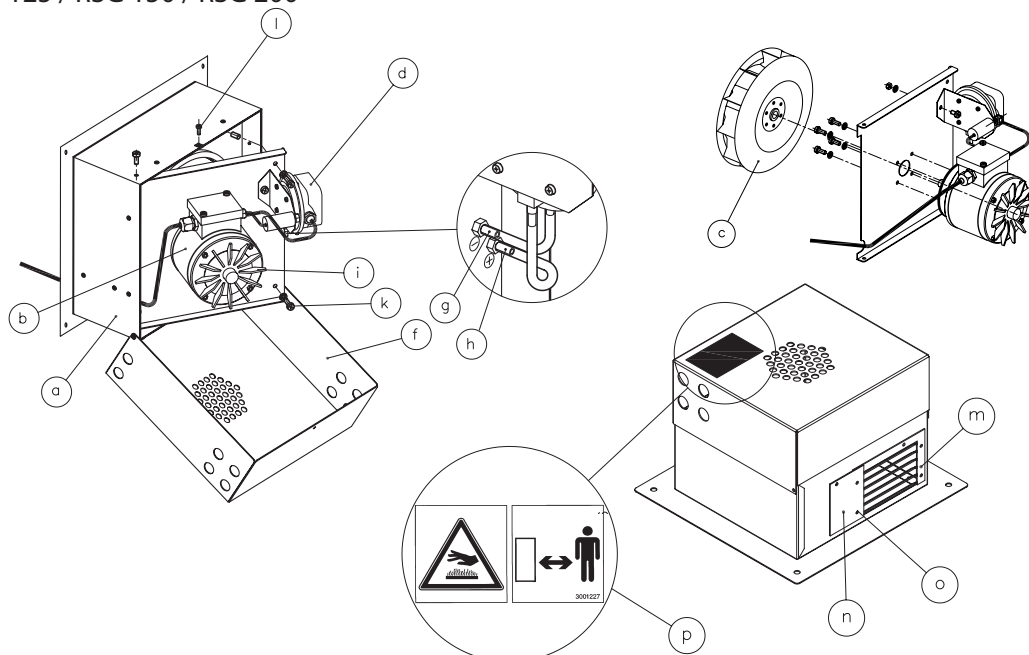
2.2 Konstruksjon

exodraft røyksuger type RSG avleverer røykgassene nedover gjennom et sikkert gitter på undersiden av viftehuset. Den er laget i galvanisert metallplate, utstyrt med sentrifugalhjul og har et strømningsmålesystem som består av strømningsfølere tilkoblet en pressostat (PDS) som sikrer korrekt luftstrøm når gassapparatet er i bruk. Røyksugeren forsynes med matespenning gjennom en 3 m (RSG) eller 4 m (RSGC) lang 6-leders varmebestandig silikonledning.

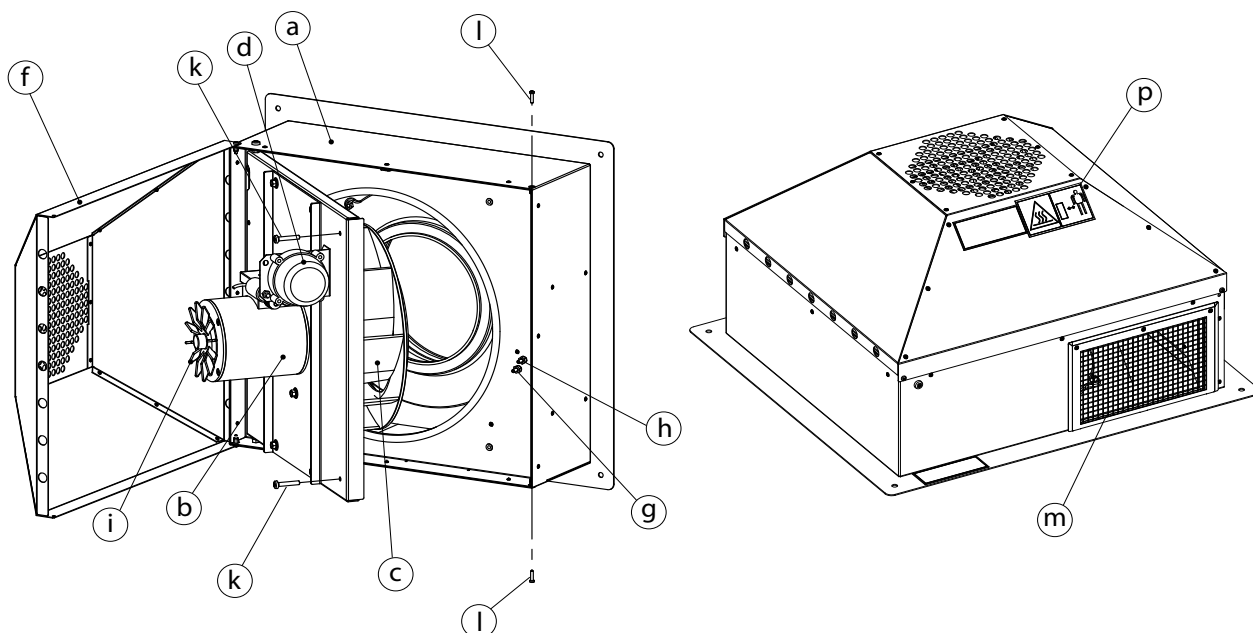
Røysuger type RSG består av følgende hovedkomponenter:

a)	viftehus	i)	kjølevifte
b)	motor	k)	skruer for å åpne hengslet indre dør
c)	sentrifugalhjul	l)	skruer for å åpne hengslet ytre dør
d)	pressostat (PDS)	m)	avkastgitter
f)	hengslet ytre dør	n)	strømningsreduksjonsplate (Ikke RSG250 4-1)
g)	luftstrømningsmåler (-)	o)	skruer for strømningsreduksjonsplate (Ikke RSG250 4-1)
h)	luftstrømningsmåler (+)	p)	advarsel: "Stay clear of hot surface"

RSG 125 / RSG 150 / RSG 200

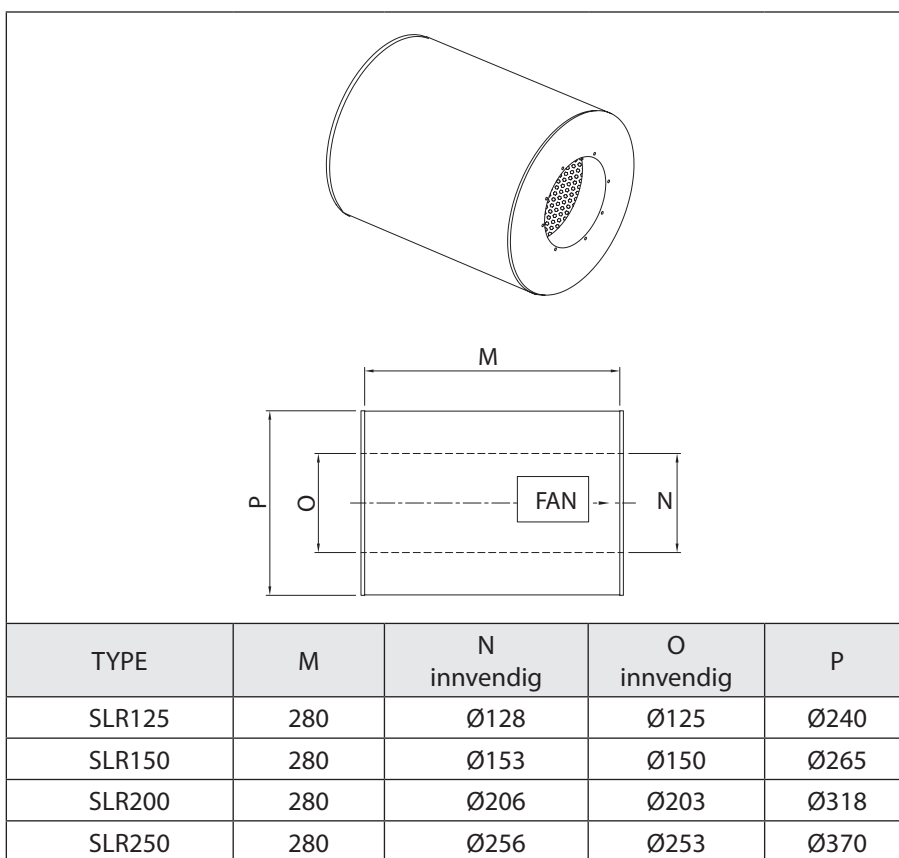


RSG 250



Lyddemper

En lyddemper av typen SLR kan leveres som tilbehør. Lyddemperen har rundt tverrsnitt og er min. 280 mm lang. Lyddemperhuset er laget i galvanisert metallplate utvendig, isolert med 50 mm mineralullplate med en perforert indre hylse.



ADVARSEL



- RSG/C bør ikke monteres direkte på en trevegg eller annen vegg av brennbart materiale.
- Lyddemperen og røykkanalen bør ikke være i berøring med brennbare materialer når de er installert i vegg.
- Når røysugeren er installert i et trehus, bør anbefalingene i Institute of Gas Engineers publication UP-7 "Gas installations in timber framed buildings" overholdes.
- Røysugerne RSG og RSGC bør ikke brukes i installasjoner beregnet for fast brensel.
- Ved dekorative peisinstallasjoner med mer enn 7 kW effekt må det installeres en friskluftventil i rommet som peisen er installert i, med et areal på ikke mindre enn 100 cm². Luftventilen må enten ventilere til friluft eller til et tilstøtende rom som har en ventil direkte ut til friluft med minst samme areal.
- Røysugeren bør være montert på en yttervegg på en slik måte at den kun i minimal grad sjeneres av de herskende vindforhold.
- Røysugeren bør installeres på en plass, som gjør det mulig for røykgassen å forsvinne ut i lufta.
- På grunn av faren for varme overflader er det ifølge EN294 påkrevet med skjerming på ytterveggen hvis viften er installert ved beferdet areal og mindre enn 2,7 m over bakken. Viften er forsynt med en advarsel om strømførende deler (p).



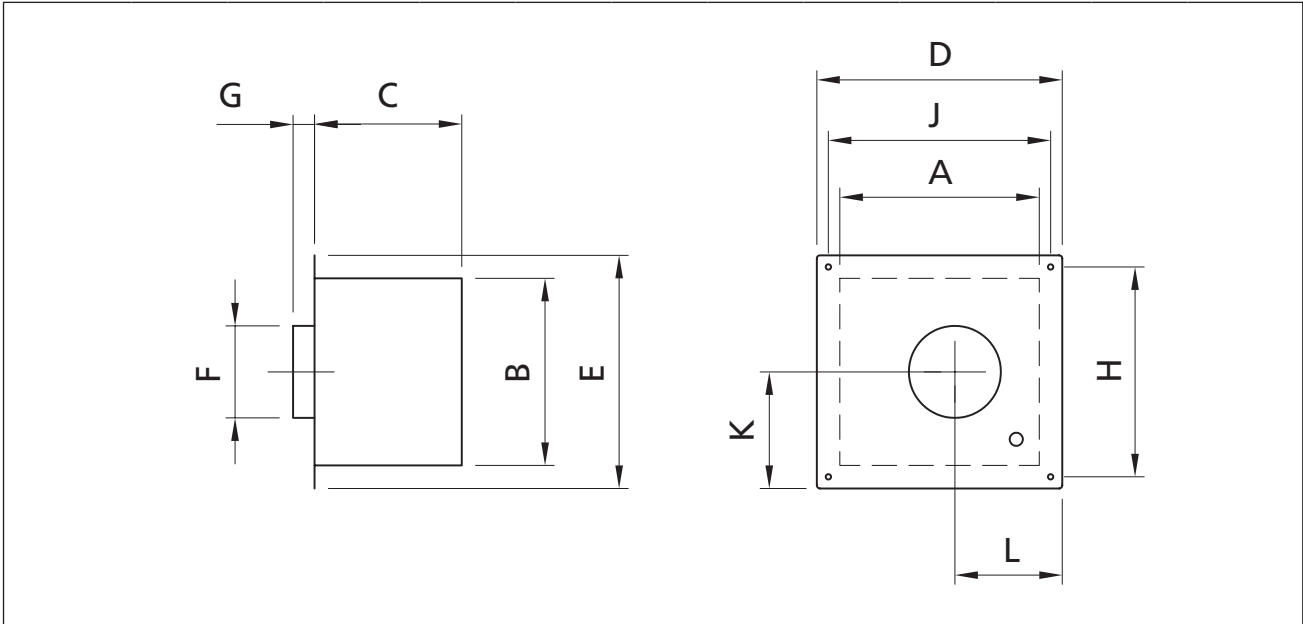
- Alle installasjoner må utføres av faglært personell i samsvar med gjeldende nasjonale regler og forskrifter.

2.3 Montering

2.3.1 Plassering

I rom uten skorstein bestemmes den endelige plasseringen av gassapparatet. Kontroller at røyksugerens plassering på ytterveggen er akseptabel. Merk av sentrum av røykgasskanalen utløp på veggens innside.

Bruk senterpunktet til å merke opp skjærelinjer for røykgasskanalen eller lydtemperen for hhv. røyksuger RSG125, 150 eller 200. Hullet gjennom veggens skal ha en minimumsklaring på 5 mm mellom veggens og avtrekkskanalen eller lydtemperen. Bor og skjær gjennom inner- og ytterveggen.

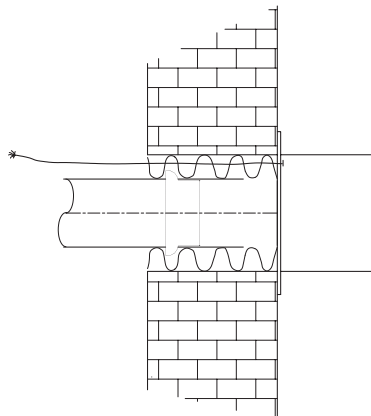


	A	B	C	D	E	F	G	H	J	K	L	Vekt
RSG125	265	250	220	336	320	121	35	280	296	153	157	11 Kg
RSGC150	325	310	240	400	380	125	35	340	360	181	186	14 Kg
RSG150	325	310	240	400	380	146	35	340	360	181	186	14 Kg
RSG200	405	380	275	478	453	196	35	413	438	215	221	20 Kg
RSG250	522	482	338	600	560	247	40	516	556	271	279	31 Kg

2.3.2 Installasjon av lydtemperen

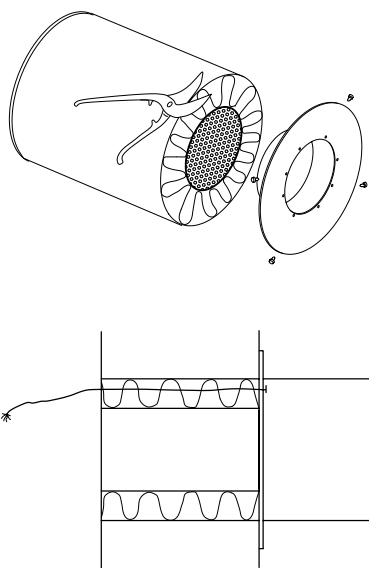
Hvis lydtemperen er kortere ...

... enn veggens tykkelse, brukes holdebeslagene som følger med lydtemperen til å feste den til veggens. Det er mulig å bruke to av hullene og skruene som brukes til å feste røyksugerens.



Hvis lydempere er lengre ...

... enn veggen er tykk, skru ut holdeskruene på den ene enden av lydempere. Ta av endeplaten. Skjær av inner- og ytterrøret slik at lengden passer til veggtykkelsen. Skjær av overskytende mineralullisolering og monter innløpsplaten. Fortsett installasjonen som beskrevet under.

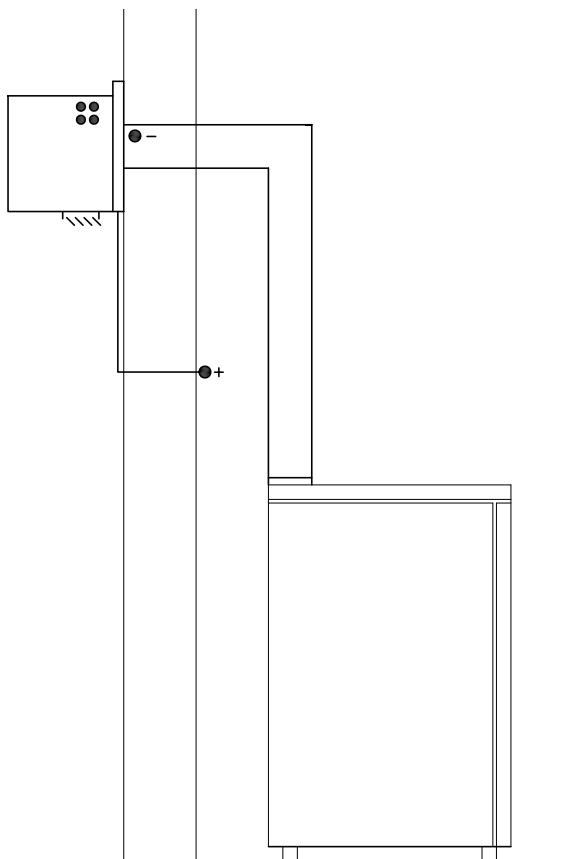


2.3.3 Installasjon av røyksuger

Trinn	Handling	Tegning
1	Før røyksuger (lydempere) gjennom hullet fra utsiden. Merk av de fire hullene i røyksugerflensen på ytterveggen (se figur og skjema på side 15).	
2	Fjern røyksuger, bor hullene og sett ev. i murpluggene som følger med. Ha tetningsmiddel på flensens underside, sett inn røyksuger og fest den godt til veggen med de fire skruene som følger med. (Følger ikke med RSG250)	
3	Kobl avtrekksrøret til lydempere på viftens innløpside. Bruk skorsteinslim for å sikre lufttette forbindelser.	
4	Sørg for at: en ev. gassforsegling passer tett rundt lydempere røyksuger er montert med avkastet ned	
5	Pakk 50 mm mineralull rundt den delen av avtrekksrøret som befinner seg inne i veggen. Hulrommet mellom ytre og indre murvange og klaringen mellom murveggen og lydempere bør også fylles med mineralull.	
6	Avslutt ved å pakke isoleringen jevnt med innerveggen.	

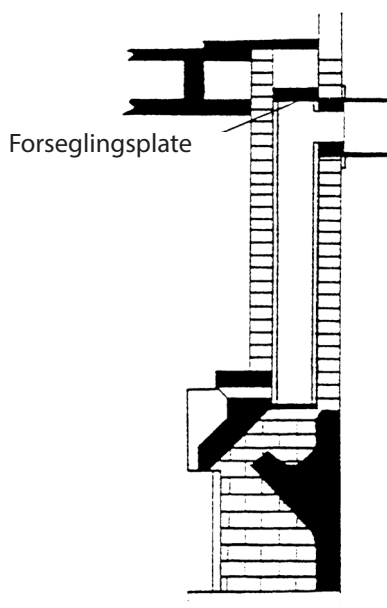
Bare RSGC

Det lange kobberrøret skal føres inn i rommet hvor gass- eller oljeapparatet er plassert, for å måle referansetrykker i rommet. Røret på kan forlenges om nødvendig.



RSG for skorstein med hatt

Det må plasseres en forseglingsplate i skorsteinen ca. 100 mm over hullet for takboksen. Forseglingsplaten bør settes godt inn i veggen på avtrekkskanalen og forsegles ordentlig. Kontroller at det ikke er noen lekkasjer. Installer røysugeren uten lydtemper

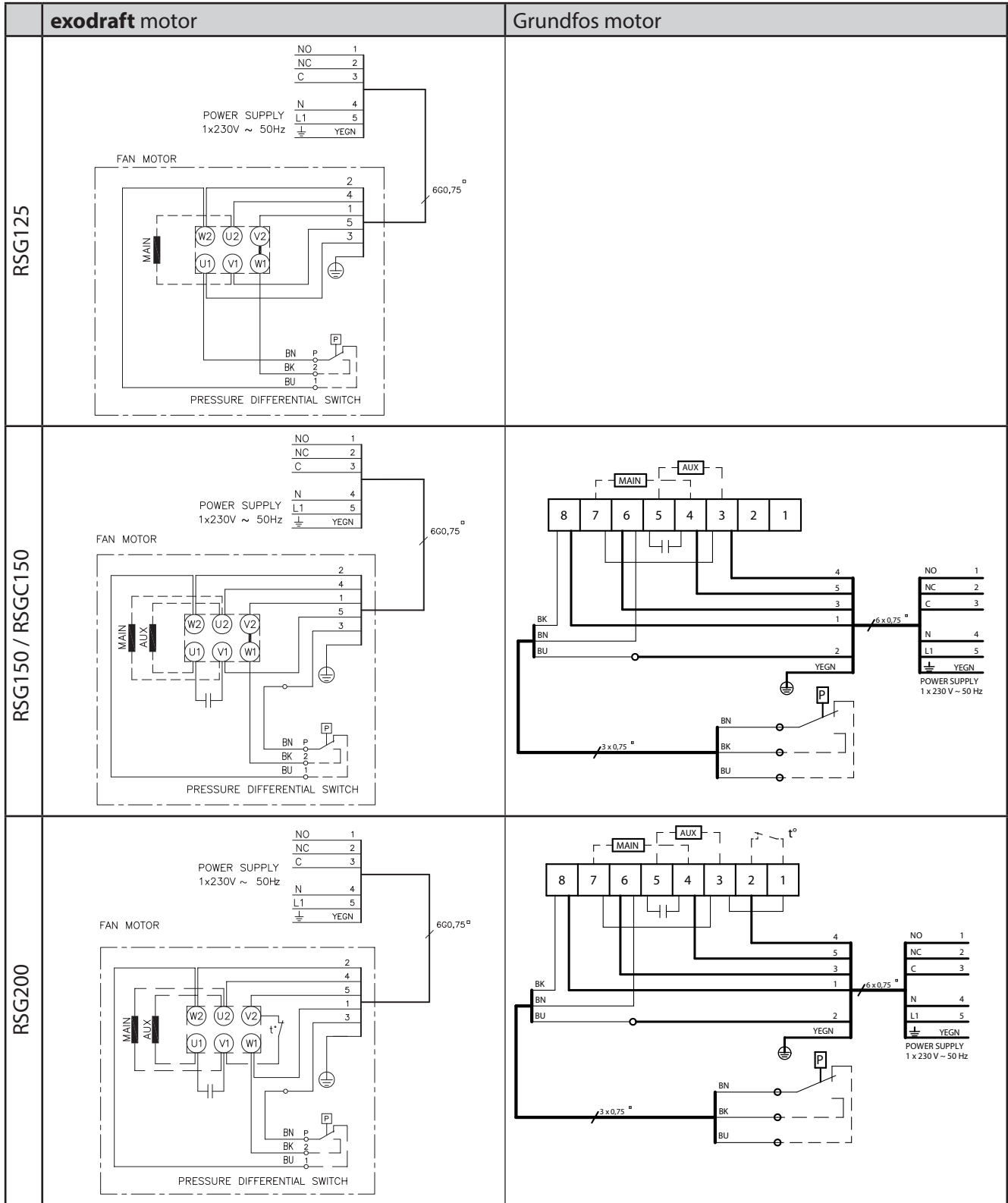


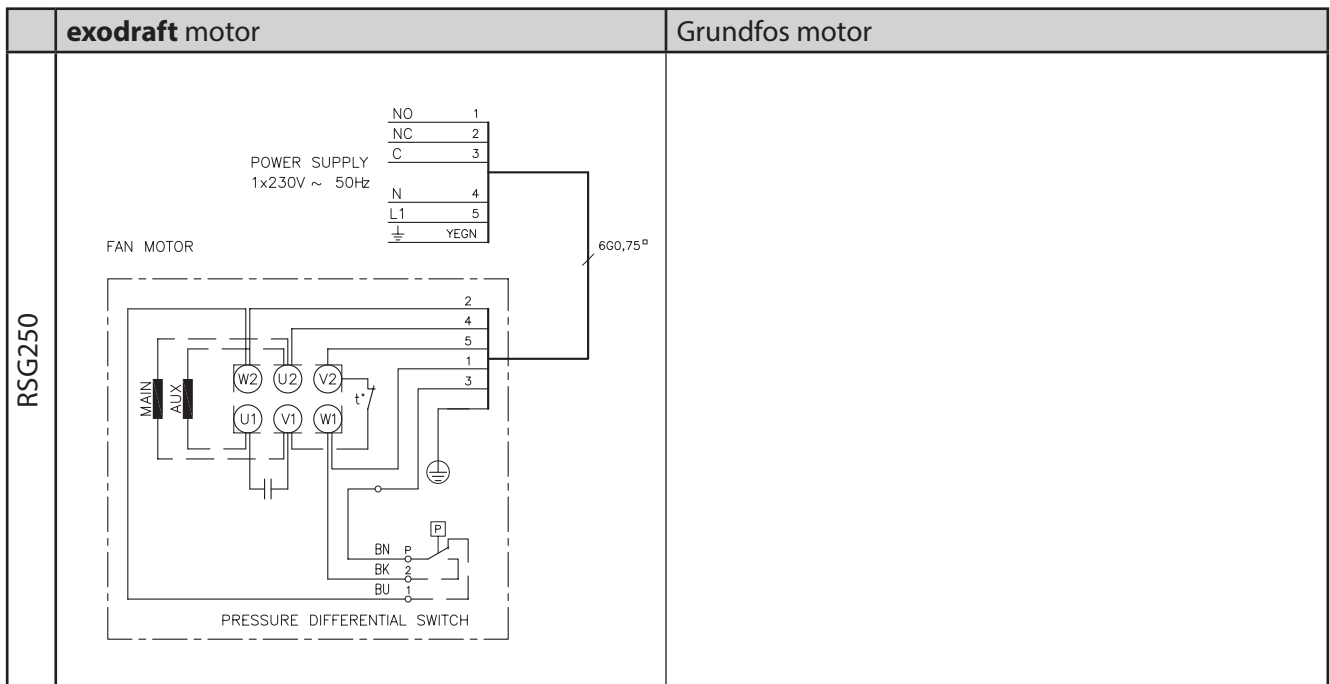
2.4 Elektrisk tilkobling

Røyksugeren er trinnløst justerbar.

Alle reyksugere krever ekstrabeskyttelse iht. sterkstrømsreglementet.

Se retningslinjene for **exodraft** styreenheter for nærmere opplysninger. Kobleingskjemaene viser tilkoblingen av den 6-polede forsyningsledningen til motorens klemmekasse.





Montering av servicebryte

Vær oppmerksom på at det i henhold til Maskindirektivet*) skal monteres en servicebryter i den faste installasjonen av røyksugereren.

*) Det henvises til "Maskindirektivet, 2006/42/ EF" – vedlegg 1 – pkt. 1.6.3 "Atskillelse av energikildene".

Bryteren skal:

- være låsbar eller plasseres synlig i nærheten av røyksugereren
- kunne bryte alle poler fra matespenningen – kontaktavstand min. 3 mm i hver pol.

Servicebryteren er ikke en del av **exodraft**-leveransen.

2.5 Lekkasetest og justering av pressostaten

Testen bør utføres for å sikre at røyksugerens hastighet og pressostaten (PDS) er korrekt innstilt for det aktuelle gassapparatet. Testen bør utføres med alle dører og vinduer stengt. Dersom det er montert avtrekksvifter, bør testen utføres med disse viftene i gang. Dersom det konstateres lekkasje, må hastigheten på røyksugereren økes. Se installasjonsveiledningen for den aktuelle **exodraft** røyksugerens styreenhet for nærmere informasjon.

Type	PDS fabrikkinnstilling
RSG125-4-1	30 Pa
RSG150-4-1	90 Pa
RSG200-4-1	60 Pa
RSG250-4-1	60 Pa
RSGC150-4-1	Fast 10/20 Pa



- Slå av viften ved bruk av servicebryteren før justeringen av PDS går igang.

OBS



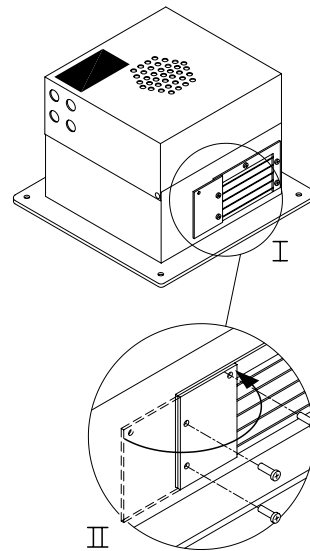
- Åpne røyksugereren for å justere PDS'en
- Start vifta som beskrevet i regulator manualen
- Vær oppmerksom på at motorens kjølehjul er igang

Redusert røyksugerhastighet

Dersom...	skal...
- RMS-spenningen til røyksugermotoren er under 160 V	- avkastgitteret justeres slik at RSG/C kan gå med lav viftehastighet og fortsatt ha failsafe-system aktivert (Ikke tilgjengelig på en RSG250 4-1)
- det ikke finnes lekkasjer	
- pressostaten PDS settes på fabrikkinnstillingen	
- dersom failsafe-systemet noen ganger eller hele tiden, slår av gassforsyningen	

Det befinner seg en plate på undersiden for dette (se figuren). (Ikke tilgjengelig på en RSG250 4-1)

Sett platen i stilling II, start systemet som beskrevet ovenfor og utfør lekkasjekontroll.



2.6 Vedlikehold

Motoren har forseglede, engangsmurte kulelagre som er helt vedlikeholdsfrie. Eventuell utskifting av lagre bør bare utføres av fagekspertise.

Driftskondensatoren anses å være en slitasjedel og må byttes ut avhengig av bruken.

Ettersyn

Det anbefales at røyksugeren og alle tilkoblinger kontrolleres en gang årlig samtidig med det årlige vedlikeholdet på gassapparatet.



Slå av viften på servicebryteren før alt servicearbeid påbegynnes.

- Fjern alle sotavleiringer på viftehjulet og følerne.
- Når det foretas ettersyn, må man passe på at strømningsmålesystemet ikke skades.

Røyksugeren er hengslet, slik at det er lett å foreta service og vedlikehold.

2.7 Garanti

exodraft RSG/C er utstyrt med to års garanti. Røyksugeren må installeres av autorisert personell og må brukes og vedlikeholdes i samsvar med den medfølgende installasjonsveiledningen.

Når systemet er satt i drift og sluttbrukeren har blitt instruert i hvordan det skal brukes, skal installasjonsveiledningen overdras til brukeren. Spesifikasjonene kan endres uten varsel.

3. SE – Produktinformation

Symboler:

Följande symboler används i handboken för att göra dig uppmärksam på risk för fara eller skador på produkten.

Förbudssymbol:



Överträdelse av anvisningar som markerats med förbudssymbol kan medföra livsfara.

Symbol för fara:



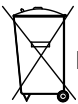
Överträdelse av anvisningar som markerats med symbol för fara kan medföra risk för personskada eller materiella skador.



FÖR ATT MINIMERA RISKEN FÖR BRAND, ELEKTRISKA STÖTAR ELLER PERSONSKADOR SKA FÖLJANDE REGLER FÖLJAS:

- Använd enheten korrekt på det sätt som tillverkaren rekommenderar. Har du frågor kontakta leverantören.
- Vid service av enheten: bryt strömmen och säkerställ att ingen av misstag kan sätta på strömmen igen.
- Installationsarbetet ska utföras av kompetenta personer och enligt gällande nationella lagar och bestämmelser.
- Följ anvisningarna från tillverkaren av enheten samt allmänna säkerhetsbestämmelser.
- Denna enhet ska anslutas till jord vid installationen.

Kassering:



Inga speciella åtgärder. Produkten ska kasseras i enlighet med nationella regler för kassering av elektronikavfall.

3.1 Systembeskrivning

RSG/RSGC

exodraft rökgasfläktar av typ RSG används i säkerhetssystem för öppna gassystem, som braskaminer och öppna spisar. Rökgasfläktar av typ RSGC används i säkerhetssystem för stängda eldstäder som t.ex. gasspisar och olje- eller gaseldade pannor. Alla produkter för gaseldning måste vara CE-märkta..



Fläkten ska installeras på en lämplig yttervägg, och installationen måste utföras i enlighet med alla krav på åtkomst vid service, miljömässiga bestämmelser, gällande lagar och förordningar samt andra krav.

Rökgastemperatur: minst -20 °C och högst +180 °C

Omgivningstemperatur: minst -20 °C och högst +40 °C

3.2 Konstruktion och utformning

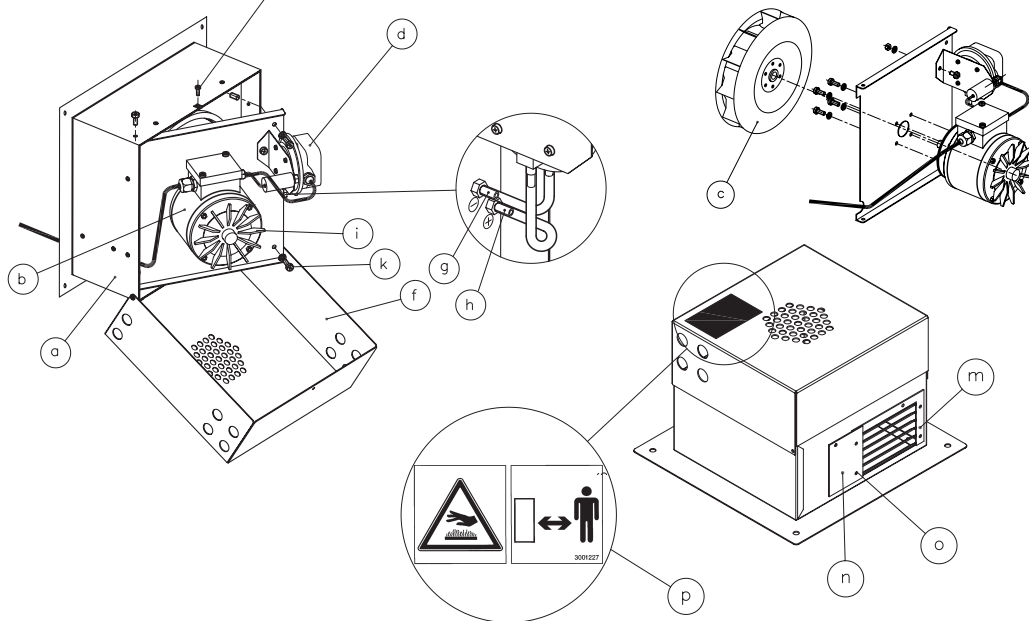
exodraft rökgasfläkt RSG har nedåtriktad avkast för rökgaserna genom galler på undersidan av fläkthuset. Fläkthuset är tillverkat av galvaniserad plåt, med centrifugalhjul och inbyggda flödesmätare kopplade till en pressostat (PDS) för att säkerställa korrekt luftflöde vid användning.

Fläkten är inkopplad med en värmetålig silikonkabel med 6 ledare, som är 3 meter lång (RSG) eller 4 meter lång (RSGC).

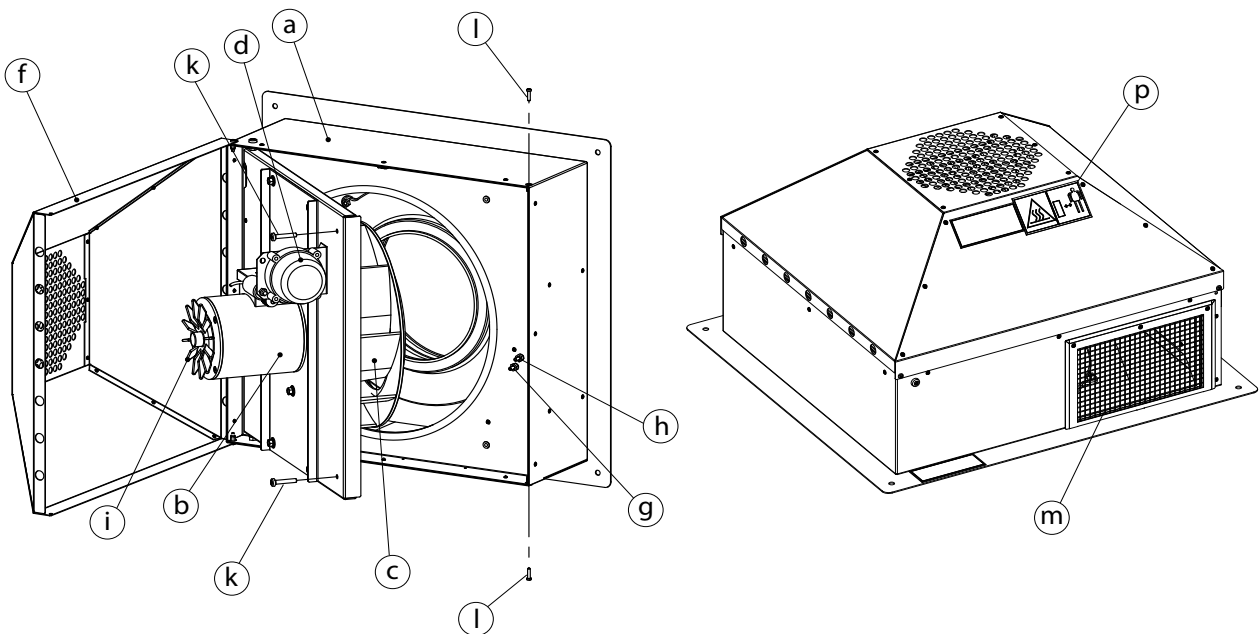
Rökgasfläkten RSG har följande huvuddelar:

a)	fläkthus	i)	kylfläkt
b)	motor	k)	skruv för att öppna gångjärnsmonterad innerdörr
c)	centrifugalhjul	l)	skruv för att öppna gångjärnsmonterad ytterdörr
d)	pressostat (PDS)	m)	galler för avkast
f)	gångjärnsmonterad ytterdörr	n)	platta för minskning av luftflödet
g)	flödessensor (-)	o)	Skruv för plattan för minskning av luftflödet (inte möjligt för RSG250-41)
h)	flödessensor (+)	p)	Etikett: "Varning för het yta" (inte möjligt för RSG250-41)

RSG 125 / RSG 150 / RSG 200

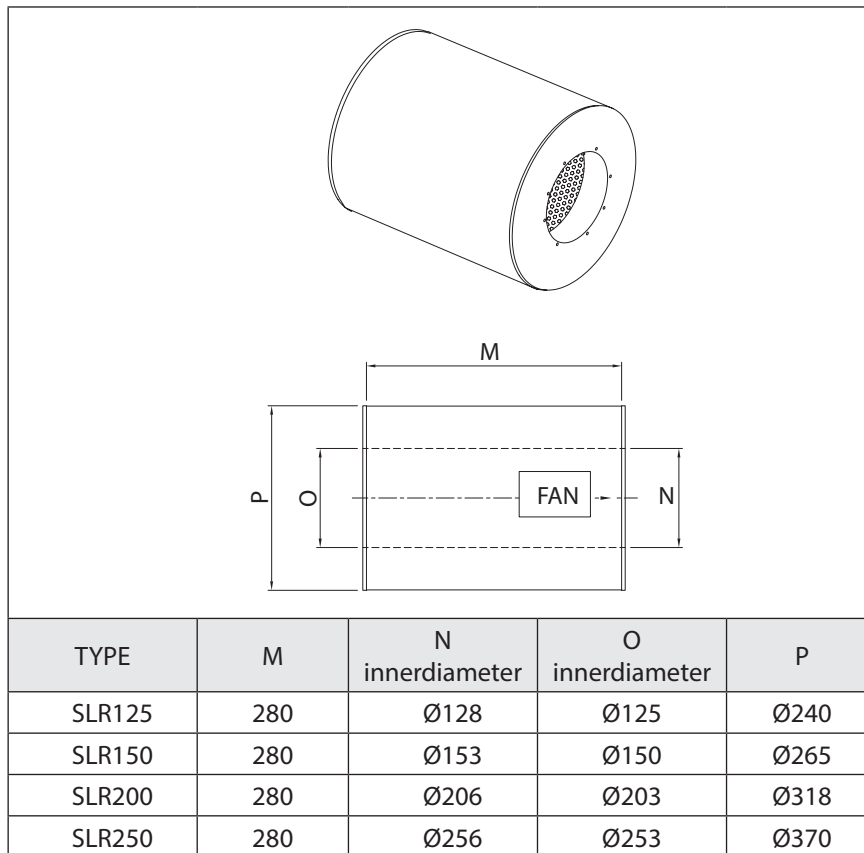


RSG 250



Ljuddämpare

Som tillbehör finns ljuddämpare av typ SLR. Ljuddämparen är rund och är 280 mm lång. Ytterhöljet är tillverkat av galvaniserad plåt, isolerat med 50 mm mineralull och med en perforerad innerhylsa av stål.



VARNING



- RSG/C får inte monteras direkt på träväggar eller andra väggar tillverkade av brännbart material.
- Ljuddämparen och rökgasröret får inte vara i kontakt med något brännbart material efter installationen i väggen.
- Om fläkten ska installeras i ett hus med träbeklädnad ska man följa rekommendationerna i "Institute of Gas Engineers" publikation UP-7 "Gasinstallationer i träbeklädda byggnader".
- Fläktar av typerna RSG och RSGC får inte installeras för eldstäder som använder fast bränsle.
- Med DFE-eldstäder på över 7 kW krävs ett intag för frisk luft i rummet där eldstaden är placerad, och intaget måste ha en yta på minst 100 cm². Ventilationsöppningen måste antingen leda direkt utomhus eller till ett angränsande rum som i sin tur har en ventilationsöppning till utomhus med minst samma yta.
- Rökgasfläkten ska placeras på en yttervägg där den är så lite utsatt för påverkan av vind som möjligt.
- Fläktenheten bör placeras så att rökgaserna kan evakueras med omgivande luft.
- På grund av risken för heta ytor krävs enligt EN294 att ett skydd används på ytterväggen om fläkten är installerad i områden där fotgängare förekommer och på lägre höjd än 2,7 m från marken. Fläkten har en etikett som varnar för heta ytor (P).



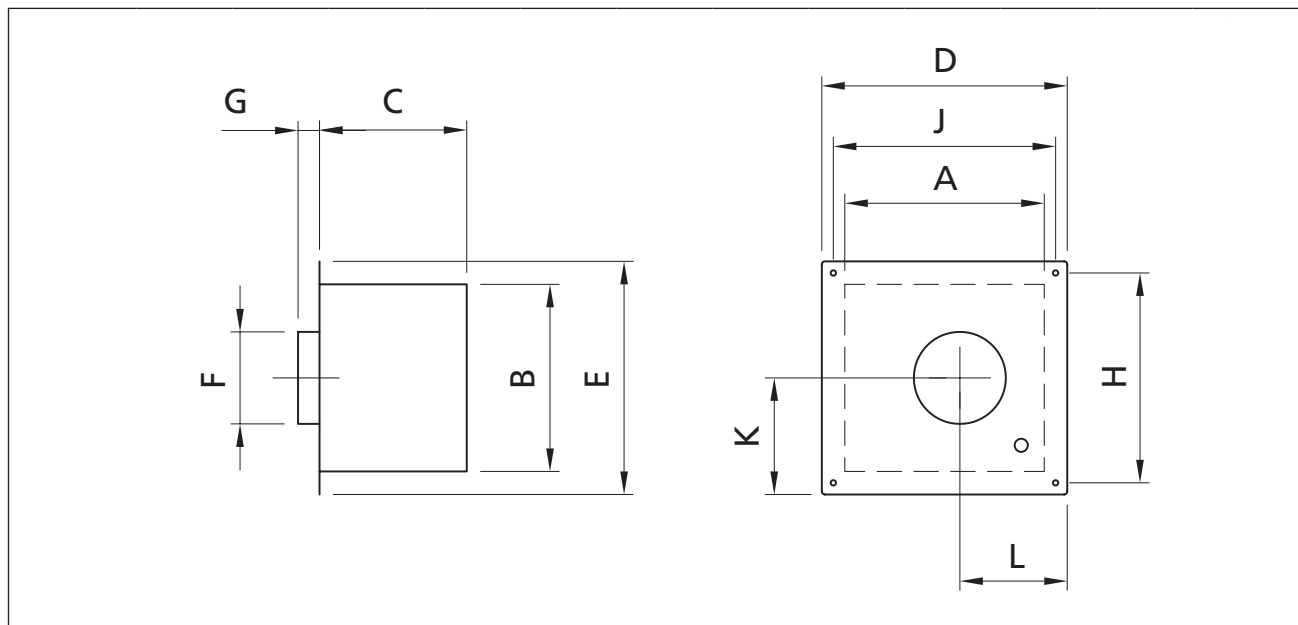
- Alla installationer måste utföras av kompetent personal i enlighet med gällande lagar och bestämmelser.

3.3 Mekanisk montering

3.3.1 Fläktens placering

Om rummet saknar skorsten, bestäm var eldstaden ska placeras. Kontrollera om fläktens placering på ytterväggen är acceptabel. Markera mitten på rökgasutloppet på innerväggen.

Använd denna mittpunkt för att markera skärinjer för rökgasröret eller ljuddämparen med dimensionerna för fläkt RSG125, 150 eller 200 beroende på vald fläkt. Hålet genom väggen ska ha minst 5 mm spalt mellan väggen och rökgasröret eller ljuddämparen. Borra och skär genom inner- och ytterväggen.

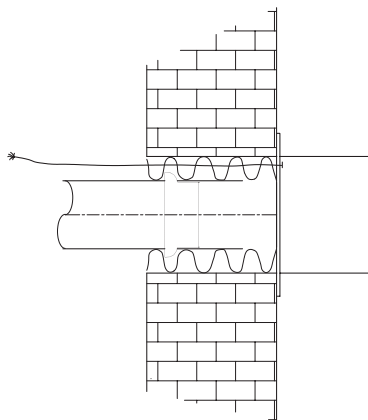


	A	B	C	D	E	F	G	H	J	K	L	Vikt
RSG125	265	250	220	336	320	121	35	280	296	153	157	11 Kg
RSGC150	325	310	240	400	380	125	35	340	360	181	186	14 Kg
RSG150	325	310	240	400	380	146	35	340	360	181	186	14 Kg
RSG200	405	380	275	478	453	196	35	413	438	215	221	20 Kg
RSG250	522	482	338	600	560	247	40	516	556	271	279	31 Kg

3.3.2 Installation av ljuddämparen

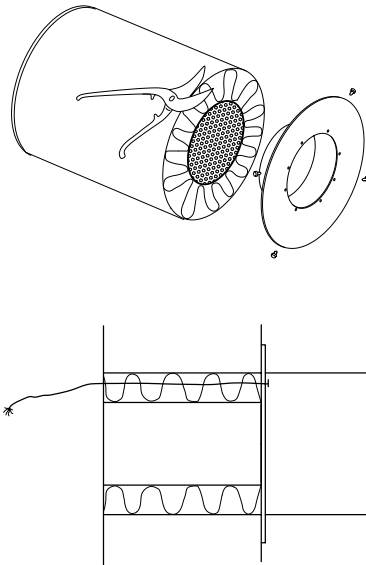
Om ljuddämparen är kortare ...

... än vägg tjockleken, ska man använda de fästen som levererats med ljuddämparen för att fästa den i väggen. Man kan använda två av hålen och skruvarna som används för att fästa fläkten.



Om ljuddämparen är längre...

...än väggens tjocklek, skruvar man bort fästskruvarna på ljuddämparens en sida. Lyft bort ändplattan. Skär av ytter- och innerröret så längden passar till vägg tjockleken. Skär bort överflödigt mineralullsisolering och montera tillbaka ingångsplattan. Fortsätt installationen enligt nedan.

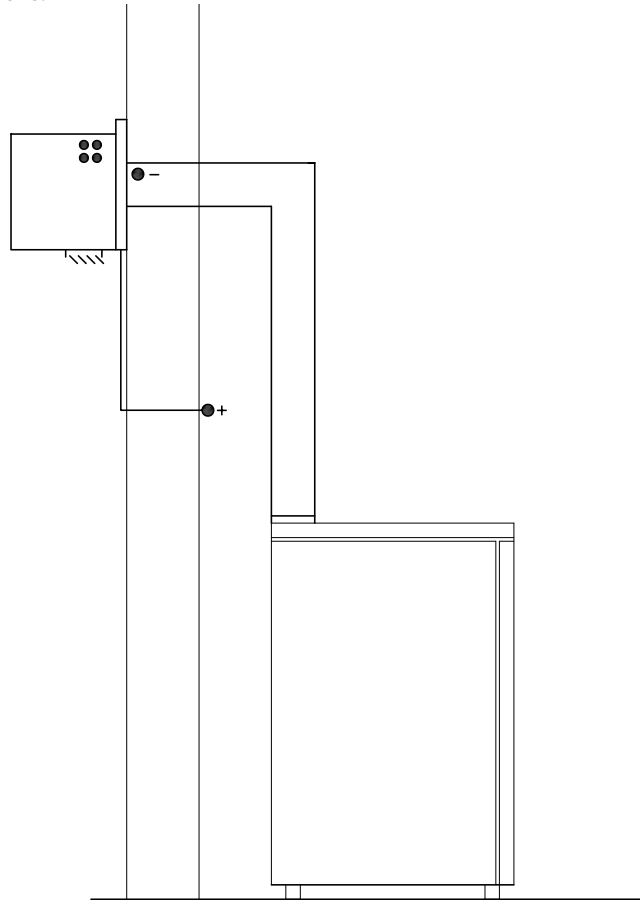


3.3.3 Installation av fläkten

Steg	Åtgärd	Ritning
1	Placera fläkten (ljuddämparen) utifrån genom hålet. Markera de fyra hålen på fläktens fläns på ytterväggen (se bild och tabell på sidan 24).	
2	Ta bort fläkten, borra hålen och sätt i de medföljande pluggarna. Applicera fästmassa på flänsens undersida, sätt tillbaka fläkten och fäst den stadigt på väggen med de fyra medlevererade skruvarna. (Medföljar inte till RSG250)	
3	Anslut rökgasröret till ljuddämparen på fläktens ingångssida. Använd lämpligt fästmedel för att få lufttäta anslutningar.	
4	Se till att: rökgastätningen, om sådan finns, sluter tätt runt ljuddämparen fläkten är monterad med avkastet för rökgasen nedåt	
5	Packa in 50 mm mineralull kring den del av rökgasröret som sitter i väggen. Utrymmet mellan yttervägg och innervägg samt utrymmet mellan tegelväggarna och ljuddämparen ska fyllas med mineralull.	
6	Avsluta med att pressa in mineralull jämns med innerväggens yta.	

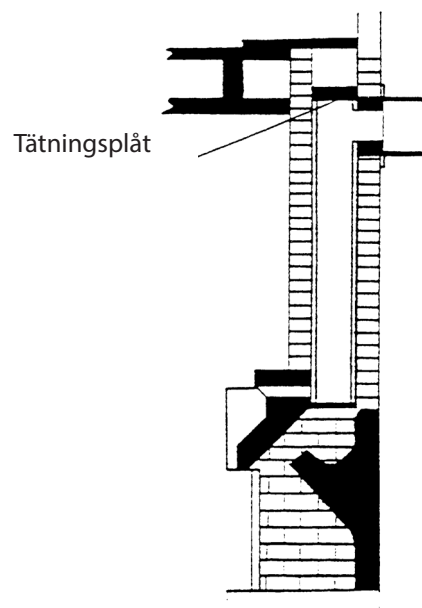
Endast RSGC

För att kunna mäta referenstrycket i rummet, måste det långa kopparröret föras in i rummet där eldstaden för gas eller olja finns. Rörets längd kan ökas om det behövs.



RSG för tilltäppt skorsten

En tätningsplåt ska placeras i skorstenen cirka 100 mm ovanför hålet för fläktenheten. Tätningsplåten ska fästas ordentligt inne i rökgången och tätas ordentligt. Man måste kontrollera att inget läckage förekommer. Installera fläkten utan ljuddämparen.

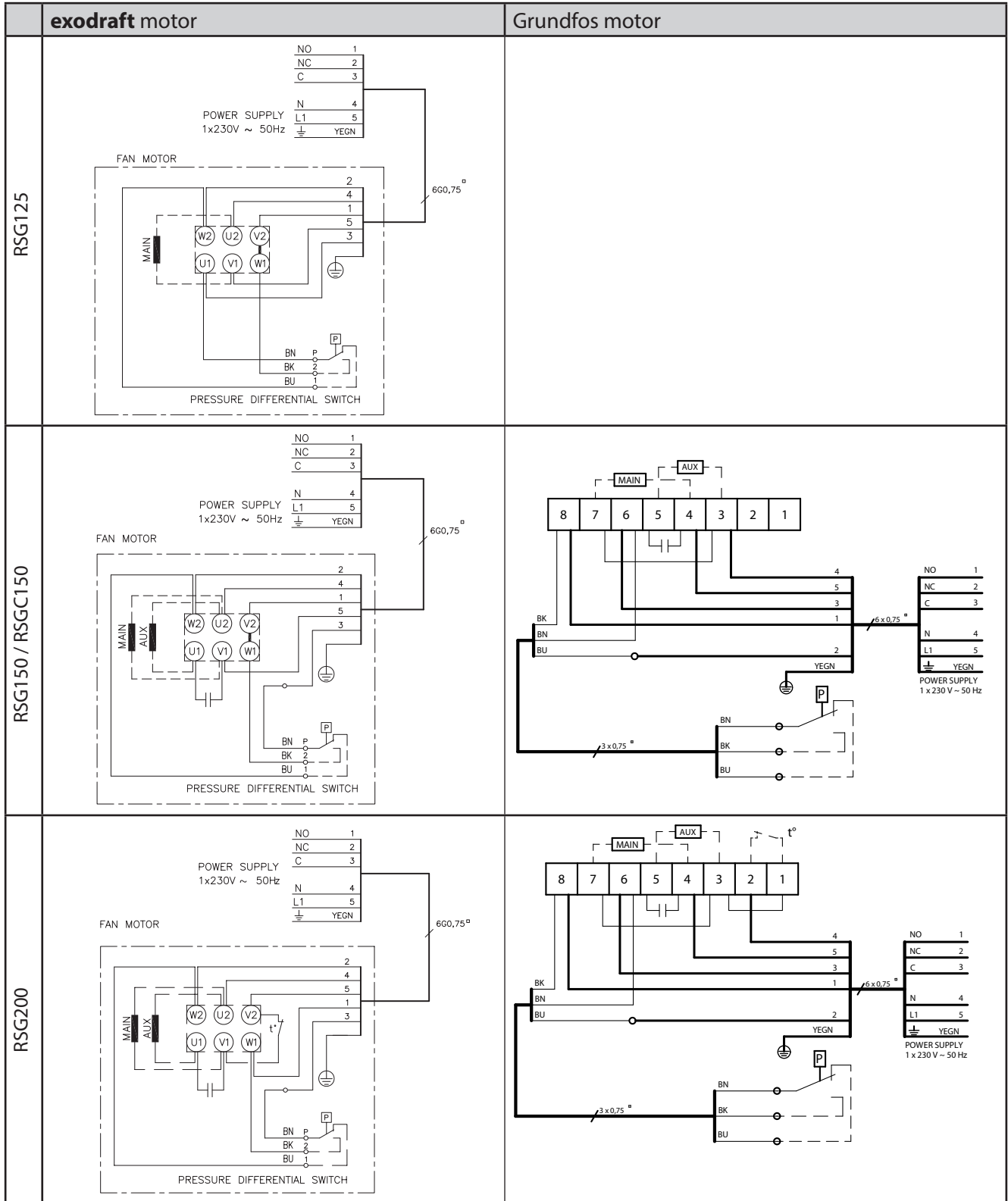


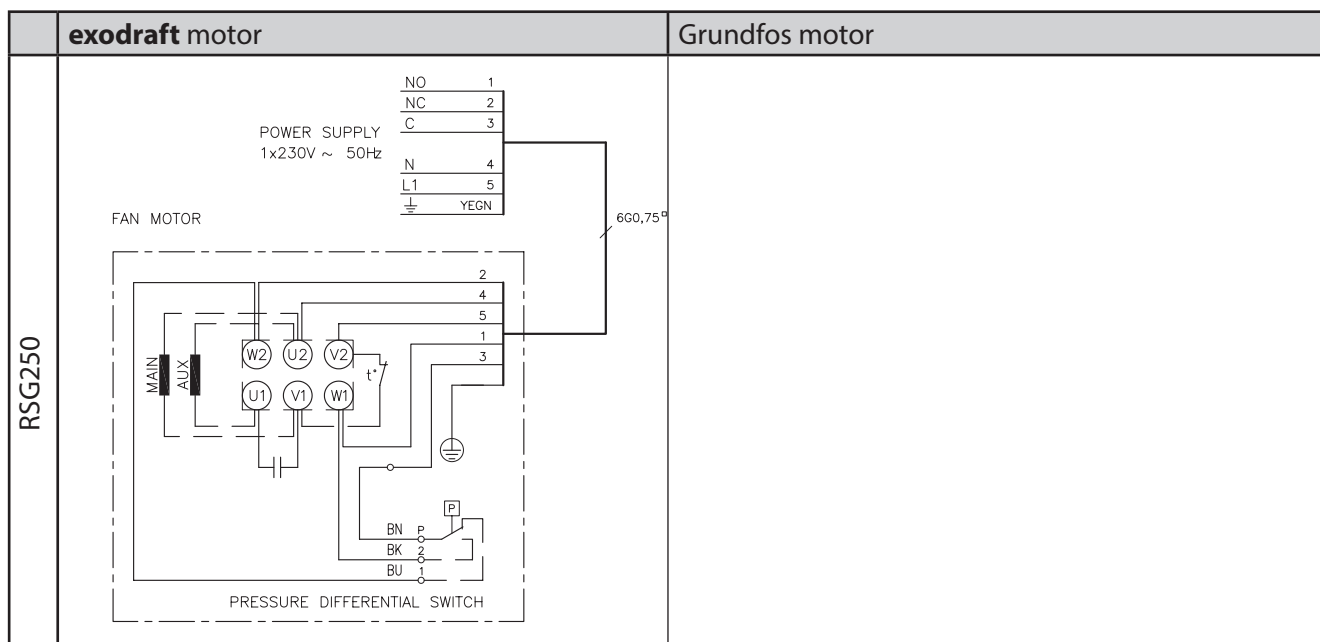
3.4 Elanslutning

Fläkten är steglöst variabel.

Alla rökgasfläktar kräver extra skydd i enlighet med gällande föreskrifter för starkströmsanläggningar.

För mer information, se produkthandboken för **exodraft**:s styrenheter. Anslutningsschemana visar hur kabelns sex ledare ansluts i motorns anslutningsdosa.





Montering av arbetsbrytare

Observera att i enlighet med maskindirektivet*) skall en arbetsbrytare installeras vid fast montering av rökgasfläkten.

*) Vi hänvisar till direktiv 2006/42/EG, bilaga I, punkt 1.6.3 "Frånkoppling av kraftkällor".

Arbetsbrytaren skall ...

- vara låsbar eller placeras synlig i närheten av aggregatet.
- kunna bryta alla polerna för matningsspänningen – kontaktavstånd minst 3 mm för varje pol.

Arbetsbrytaren är ett extra tillbehör som inte ingår i leveransen från **exodraft**.

3.5 Läckagetest och justering av pressostaten

Läckagetest ska genomföras för att säkerställa att fläkthastigheten och pressostaten (PDS) har ställs in korrekt för den aktuella eldstaden. Detta ska göras med alla dörrar och fönster stängda. Om det finns utsugningsfläktar ska testen göras med dessa fläktar i drift. Om läckage upptäcks, måste fläkthastigheten ökas. För mer information om idriftsättning, se **exodraft**:s installationshandbok för fläktens styrsystem.

Type	PDS fabriksinställning
RSG125-4-1	30 Pa
RSG150-4-1	90 Pa
RSG200-4-1	60 Pa
RSG250-4-1	60 Pa
RSGC150-4-1	Fast 10/20 Pa



- Stäng av fläkten med arbetsbrytaren innan justering av PDS påbörjas.

Notera!

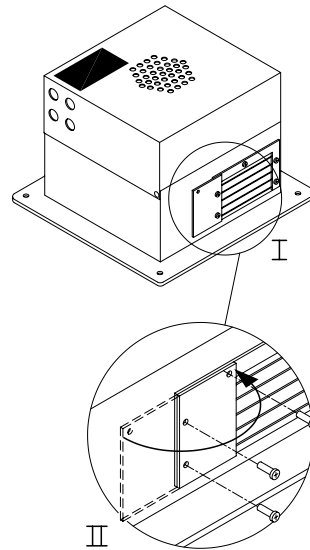
- Öppna fläktens hölje för justering av PDS
- Starta fläkten enligt anvisningar i manualen
- Notera att kylfläkten på motorn fortfarande roterar vid öppning

Minskad fläkthastighet

Om...	så...
- rms-värdet för spänningen till fläktmotorn understiger 160 V	- kan gallret för avkastet för rökgaserna justeras så att RSG/C kan arbeta med lägre fläkthastighet men fortfarande med ett fungerande säkerhetsystem. (Inte tillgänglig på en RSG250-4-1)
- inget läckage har upptäckts	
- pressostaten PDS har fabriksinställningar	
- säkerhetssystemet stänger ibland eller alltid, av gastillförseln	

Det finns en platta på undersidan för detta ändamål (se bilden). (Inte tillgänglig på en RSG250-4-1)

Vrid plattan till läge II, ta systemet i drift enligt ovan och kontrollera för läckage.



3.6 Underhåll

Motorn har speciallager som är kapslade, engångsmörjda och underhållsfria. Ev. byte av lager bör endast utföras av personer med fackkunskaper.

Kondensatorn betraktas som en sliddel och måste bytas ut beroende på användningen.

Inspektion

Vi rekommenderar att fläkten och dess anslutningar kontrolleras en gång per år i samband med det årliga underhållet av eldningsanläggningen.



Stäng av fläkten med arbetsbrytaren innan underhållsarbete påbörjas.

- Avlägsna alla sotavlagringar på fläkthjul och sensorer.
- Vid inspektionen ska man kontrollera att systemet för flödesmätning inte är skadat.

När den gångjärnsupphängda fläktenheten är öppnad är det enkelt att komma åt för service och underhåll.

3.7 Garanti


exodraft RSG/C har två års garanti. Fläkten måste installeras av kompetent personal och ska användas och ges service i enlighet med bifogad installationshandbok.

Efter att systemet är satt i drift och slutanvändaren har instruerats i användningen, ska installationshandboken lämnas till användaren. Ändringar i specifikationen kan ske utan föregående avisering.

4. EU declaration of conformity

Declaration of Conformity



DK: EU-Overensstemmelseserklæring GB: Declaration of Conformity DE: EU-Konformitätserklärung FR: Déclaration de conformité de l'Union Européenne NO: EU-Samsvarserklæring	NL: EU-Conformiteits verklaring SE: EU-Överensstämmelsedeklaration FI: EU-Vaatimustenmukaisuusvakuutus IS: ESS-Samræmisstaðfesting IT: Dichiarazione di Conformità Unione Europea
exodraft a/s C.F. Tietgens Boulevard 41 DK-5220 Odense SØ	
-erklærer på eget ansvar, at følgende produkter: -hereby declares that the following products: -erklärt hierdurch auf eigene Verantwortung, daß folgende Produkte: -déclare, sous sa propre responsabilité, que les produits suivants: -erklærer på eget ansvar at følgende produkter:	-veklaart dat onderstaande producten: -deklarerar på eget ansvar, att följande produkter: -vastaa siltä, että seuraava tuote: -Staðfesti à eigin àbyrgð, að eftirfarandi vörur: -dichiara con la presente che i seguenti prodotti:
RSG125, RSG150, RSG200, RSG250, RSGC150	
-som er omfattet af denne erklæring, er i overensstemmelse med følgende standarder: -were manufactured in conformity with the provisions of the following standards: -die von dieser Erklärung umfaßt sind, den folgenden Normen: -auxquels s'applique cette déclaration sont en conformité avec les normes ci-contre: -som er omfattet av denne erklæring, er i samsvar med følgende standarder:	-zijn vervaardigd in overeenstemming met de voorschriften uit de hieronder genoemde normen en standaards: -som omfattas av denna deklaration, överensstämmer med följande standarder: -jota tämä selvitys koskee, on seuraavien standardien mukainen: -sem eru meðtalin í staðfestingu Pessari, eru í fullu samræmi við eftirtalda staðla: -sono stati fabbricati in conformità con le norme degli standard seguenti:
EN60335-1, EN60335-2-80, DS/EN ISO 12100: 2011	
-i.h.t bestemmelser i direktiv: -in accordance with -entsprechen gemäß den Bestimmungen der folgenden Richtlinien: -suivant les dispositions prévues aux directives: -i.h.t bestemmelser i direktiv:	-en voldoen aan de volgende richtlijnen: -enligt bestämmelserna i följande direktiv: -seuraavien direktiivien määärysten mukaan: -med tilvisun til ákvarðana eftirlits: -in conformità con le direttive:
-Maskindirektivet: -the Machinery Directive: -Richtlinie Maschinen: -Directive Machines: -Maskindirektivet:	-de machinerichtlijn: -Maskindirektivet -Konedirektiivi: -Vælaeftirlitið: -Direttiva Macchinari:
2006/42/EF/-EEC/-EWG/-CEE	
-Lavspændingsdirektiv: -the Low Voltage Directive: -Niederspannungsrichtlinie: -Directive Basse Tension: -Lavspenningsdirektivet:	-de laagspanningsrichtlijn: -Lågspänningsdirektivet: -Pienjännitedirektiivi: -Smáspennueftirlitið: -Direttiva Basso Voltaggio:
2006/95/EC	
-EMC-direktivet: -and the EMC Directive: -EMV-Richtlinie: -Directive Compatibilité Electromagnétique: -EMC-direktivet:	-en de EMC richtlijn: -EMC-direktivet: -EMC-direktiivi: -EMC-efirlitið: -Direttiva Compatibilità Elettromagnetica:
2004/108/EC	
Odense, 05.02.2013 -Adm. direktør -Managing Director Jørgen Andersen 	-Algemeen directeur -Geschäftsführender Direktor -Président Directeur Général -Verkställande direktör -Toimitusjohtaja -Framkvemdastjóri -Direttore Generale



DK: exodraft a/s

C. F. Tietgens Boulevard 41
DK-5220 Odense SØ
Tel: +45 7010 2234
Fax: +45 7010 2235
info@exodraft.dk
www.exodraft.dk

SE: exodraft a/s

Kasten Rönnowsgatan 3B 4tr
SE-302 94 Halmstad
Tlf: +46 (0)8-5000 1520
info@exodraft.se
www.exodraft.se

NO: exodraft a/s

Storgaten 88
NO-3060 Svelvik
Tel: +47 3329 7062
info@exodraft.no
www.exodraft.no

UK: exodraft Ltd.

10 Crestway, Tarleton
GB-Preston PR4 6BE
Tel: +44 (0)1494 465 166
Fax: +44 (0)1494 465 163
info@exodraft.co.uk
www.exodraft.co.uk

DE: exodraft GmbH

Soonwaldstraße 6
DE-55569 Monzingen
Tel: +49 (0)6751 855 599-0
Fax: +49 (0)6751 855 599-9
info@exodraft.de
www.exodraft.de