

DK

Safe Plate

Varmegenvindingsaggregat

Læs denne vejledning og gem den til senere brug!

exodraft

Indhold

| | |
|--|-----------|
| 1. Produktinformation | 4 |
| 1.1 Funktion | 4 |
| 1.2 Forsendelse | 4 |
| 1.3 Garanti | 4 |
| 1.4 Komponenter | 5 |
| 1.5 Grund varianter | 6 |
| 2. Tekniske specifikationer | 7 |
| 2.1 Type SP80 | 7 |
| 2.2 Type SP120/250 | 8 |
| 2.3 Type SP375/500 | 9 |
| 3. Mekanisk installation | 10 |
| 3.1 Generelt | 10 |
| 3.2 Orientering | 10 |
| 3.3 Spjældretning | 11 |
| 3.4 Placering | 12 |
| 3.5 Dræntilslutning | 13 |
| 3.6 Fastgørelse | 14 |
| 3.7 Montagepunkter | 15 |
| 3.8 Tilslutninger | 16 |
| 3.9 Installation uden vandtilslutning | 18 |
| 4. Elektrisk installation | 19 |
| 4.1 Generelt | 19 |
| 4.2 Ledningsdiagram / elektrisk tilslutning af spjældmotor | 19 |
| 4.3 Placering af sikkerhedstermostat | 19 |
| 5. Drifts betingelser | 20 |
| 5.1 Primær-/Røggasside | 20 |
| 5.2 Sekundær-/Væskeside | 20 |
| 6. Opstart og konfiguration | 21 |
| 6.1 Generelt | 21 |
| 6.2 Systemtest | 21 |
| 7. Vedligeholdelse og fejlfinding | 22 |
| 7.1 Vedligeholdelse og rengøring | 22 |
| 7.2 Rengøring af veksler | 22 |
| 7.3 Reservedele | 23 |
| 7.4 Fejlfinding | 24 |
| 8. Maximal driftstids i bypass ved | 25 |
| 8.1 Betydning af orientering | 25 |
| 8.2 Tabeloversigt vandtemperatur 60-105°C | 25 |
| 8.3 Tabeloversigt vandtemperatur 60-115°C | 26 |
| 9. Systemtryk | 27 |
| 9.1 Systemtryk SP80 | 27 |
| 9.2 Systemtryk SP120 | 27 |
| 9.3 Systemtryk SP250 | 28 |
| 9.4 Systemtryk SP375 | 28 |
| 9.5 Systemtryk SP500 | 29 |
| 10. EU konformitetserklæring | 30 |

Signaturforklaring

Følgende begreber anvendes i denne vejledning for at henlede opmærksomheden på potentielle risici eller på vigtige oplysninger om produktet:



FARE

Angiver en umiddelbart forestående farlig situation, som i værste fald kan medføre død, alvorlig personskade eller omfattende materielle skader.



ADVARSEL

Angiver en umiddelbart forestående farlig situation, som i værste fald kan medføre personskade eller materielle skader.



OVERHOLD FØLGENDE FOR AT MINDSKE RISIKOEN FOR BRAND, ELEKTRISK STØD ELLER PERSONSKADE:

1. Brug denne enhed til det tiltænkte formål.
2. Før vedligehold eller rengøring skal varmekilden lukkes ned og afkøles. Det skal sikres at varmekilden ikke utilsigtet starter op.
3. Installations- og ledningsarbejde skal udføres af kvalificeret personale.
4. Følg producentens retningslinjer og sikkerhedsstandarder.
5. Sikkerhedstermostat (ST110) og/eller sikkerhedsventil skal monteres og tilsluttes brænder så afbrydelse indtræffer ved for høj temperatur. Afbryderen skal overholde EN 14597.
6. Tilbehør er ikke omfattet af denne vejledning. Se de særskilte vejledninger til disse komponenter.

1. Produktinformation

1.1 Funktion

- Anvendelsesområde** exodraft Safe Plate er et kompakt varmegenvindingsaggregat til anvendelse i exodraft systemløsninger.
- Vekslerkassetten er udformet som et kompakt indføringsmodul, der varmegenindvinder på den passerende varme (luft til vand).
- Safe Plate benyttes primært i mindre industrielle og kommercielle anlæg med mange driftstimer og høje afgangstemperaturer (max 400°C) i aftræk og skorstene.
- Safe Plate er enkel og hurtig at vedligeholde og rengøre. Typiske indsatsområder er bagerier, levnedsmiddelindustri og metalforarbejdning.
- Den genvundne og lagrede energi kan bl.a. anvendes til produktion af , brugsvand, vand til opvarmning, rengøring og proces vand.
- Safe Plate leveres med integreret sikkerheds og drifts bypass spjæld og er forberedt til let installation sammen med exodraft's standard automatik
- Safe Plate kan anvendes i en opvarmet procesluft fra gas, el og olie*, til opvarmede varmekilder.

*) Kan kræve speciel legering af veksler

- Begrænsninger** Udelukkende til indendørs montage
Operationsområde: 80- 500 kW (nominelt brændereffektinput)
Max temperatur 400°C
Procesluft eller røggas skal være af en beskaffenhed så vekslerne ikke stopper til på kort tid
Anvisning i almindeligt brug skal følges

1.2 Forsendelse

- Forsendelse** Safe Plate forsendes fastspændt på en palle med vejledning.
Forsendelsen kan indeholde løsdele.
- Standardpakkeliste** Hvis der medsendes andre komponenter, vil disse fremgå som særskilte elementer på forsendelsespakkelisten.

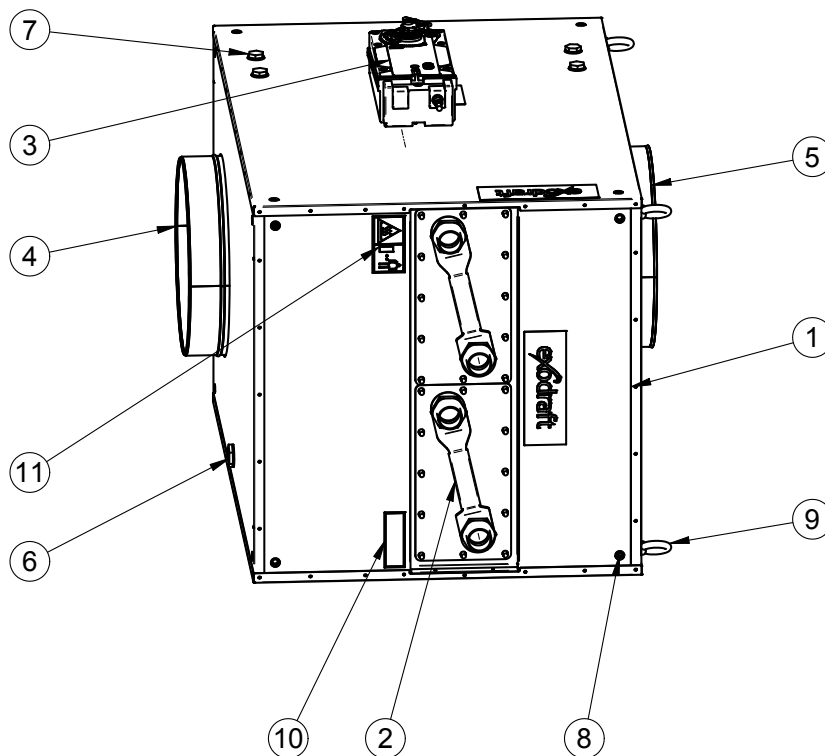
1.3 Garanti

exodraft-produkter skal installeres af kvalificeret personale. Efterkommes dette ikke, kan **exodraft a/s** påberåbe sig ret til, at lade produktgarantien bortfalde helt eller delvist.

exodraft forbeholder sig ret til at indføre ændringer i disse retningslinjer uden forudgående varsel.

1.4 Komponenter

Standardkomponenter



1. Kabinet
2. Veksler
3. Spjældmotor
4. Indgangs studs
5. Udgangs muffe
6. 1" dræn (alle 1" tilslutninger er dræn).
7. ½" målepunkt (alle ½" tilslutninger er målepunkter)
8. M12 gevind til fastgørelse (Der i alt tre montagepunkter i hvert hjørne af Safe Plate, med et M12-gevind)
9. Løfteøje
10. Typeskilt
11. Fare/advarsels skilt

Tilvalgskomponenter

| PT 1000 Temperature transmitter | | |
|---------------------------------|--------------|--------|
| SP Model nr. | PT 1000 Type | Længde |
| SP80 | 2400279 | 150 mm |
| SP120 | 2400279 | 150 mm |
| SP250 | 2400279 | 150 mm |
| SP375 | 2400278 | 300 mm |
| SP500 | 2400278 | 300 mm |

| | |
|---------|-------------------------------------|
| 2400266 | Tryk tilslutning for ø8/4 mm slange |
| 2400067 | Dobbelt dækplade |
| 2400068 | Enkelt dækplade |
| 2000335 | Silikoneslange Ø8/Ø4 mm |
| 2400355 | ST110 sikkerhedstermostat |
| 3200984 | Spjældmotor hjælpekontakt |



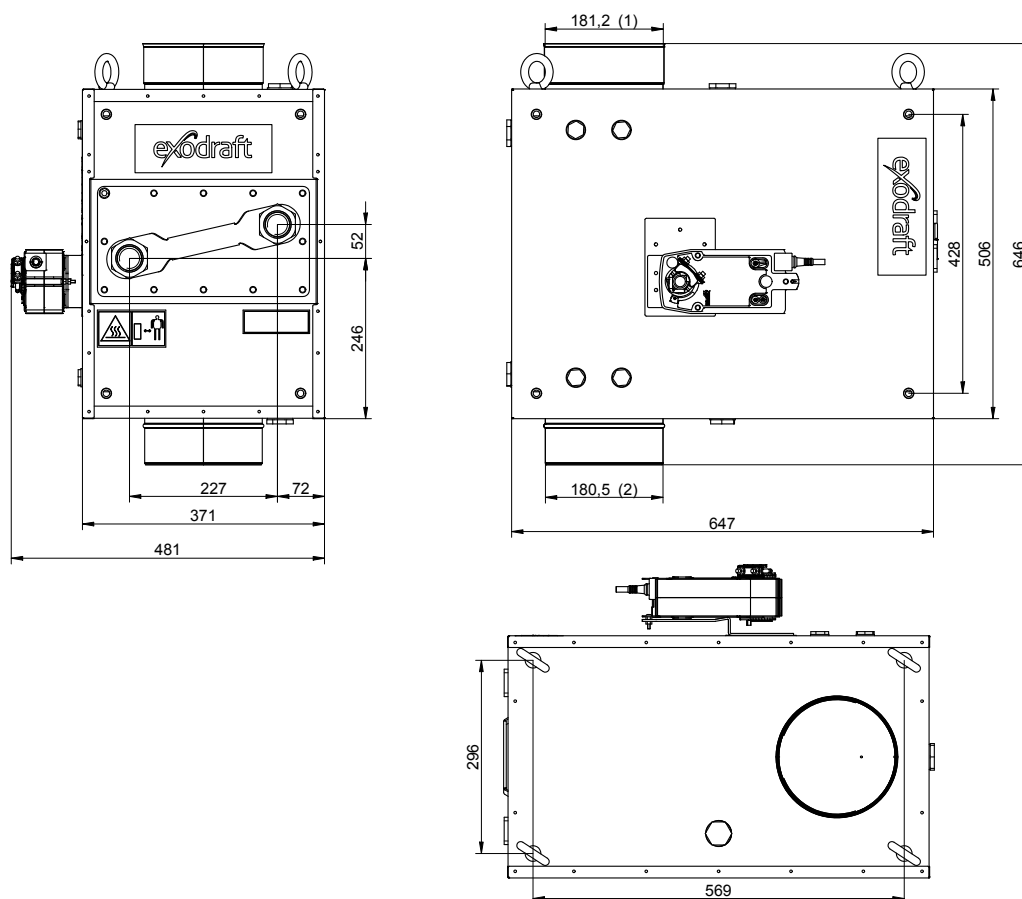
1.5 Grund varianter

| exodraft artikelnummer | Type (Safe Plate) | Beskrivelse | Omtrentlig tilslutningseffekt |
|------------------------|-------------------|---|-------------------------------|
| 8001100 | SP80 | Integreret bypass Airec-veksler kobber loddet Standard studs dimensioner Max 400°C | 80kw |
| 8001200 | SP120 | Integreret bypass Airec-veksler kobber loddet Standard studs dimensioner Max 400°C | 120kw |
| 8001300 | SP250 | integreret bypass Airec-veksler kobber loddet Standard studs dimensioner Max 400°C | 250kw |
| 8001400 | SP375 | Integreret bypass Airec-veksler kobber loddet Standard studs dimensioner Max 400°C | 375kw |
| 8001500 | SP500 | Integreret bypass Airec-veksler kobber loddet Standard studs dimensioner Max 400°C | 500kw |



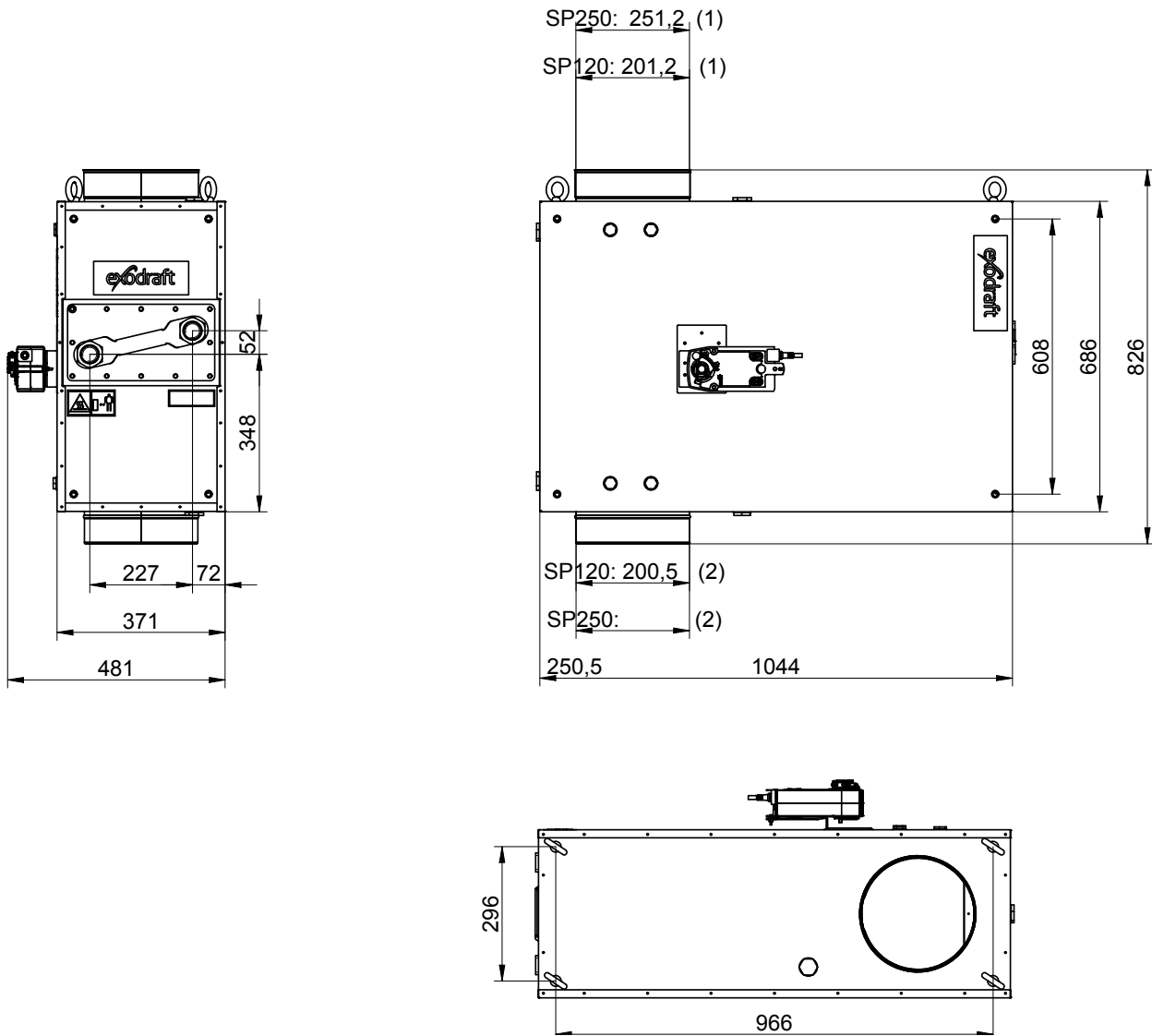
2. Tekniske specifikationer

2.1 Type SP80



(1) er angivet som indvendigt muffemål
(2) er angivet som udvendigt nippelmål

2.2 Type SP120/250

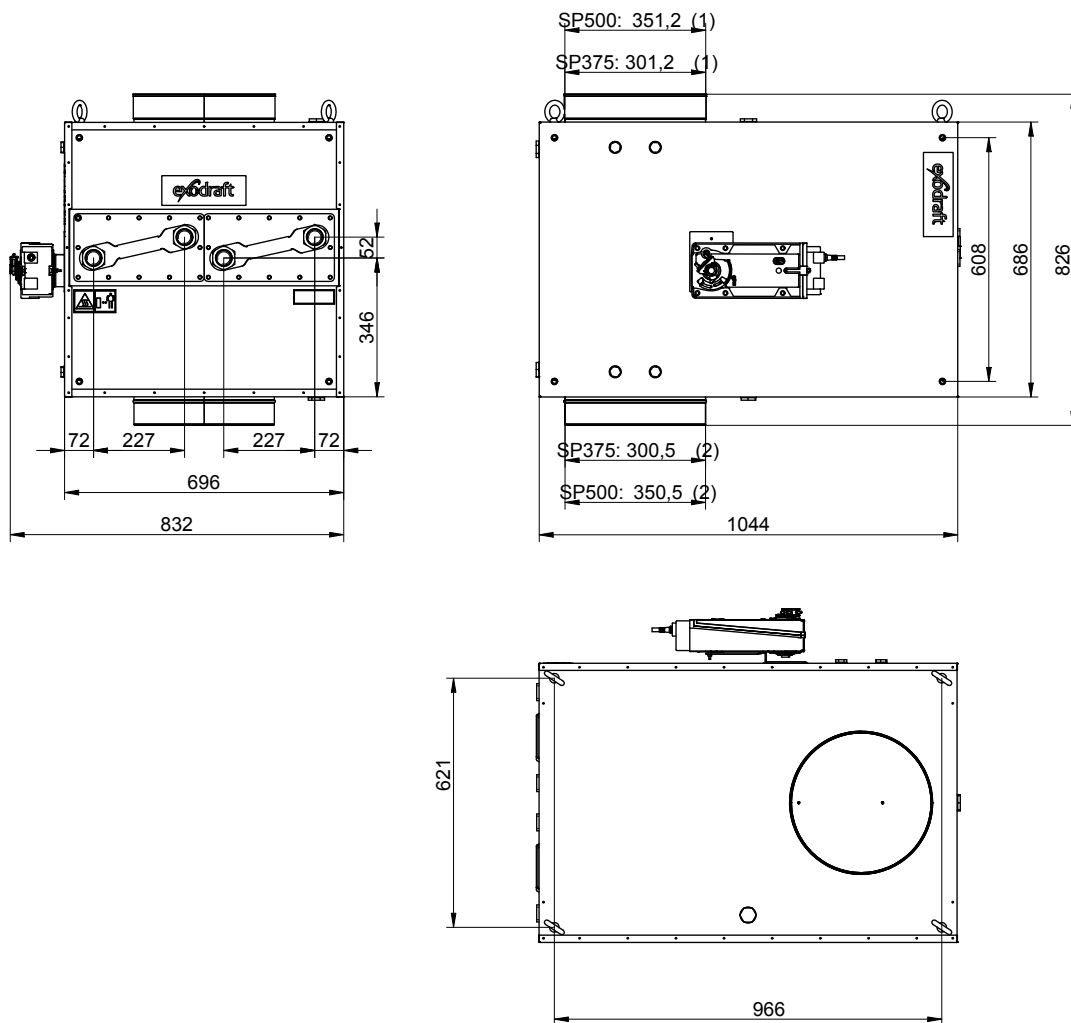


(1) er angivet som indvendigt muffemål

(2) er angivet som udvendigt nippelmål



2.3 Type SP375/500



(1) er angivet som indvendigt muffemål
 (2) er angivet som udvendigt nippelmål



3. Mekanisk installation

3.1 Generelt

ADVARSEL



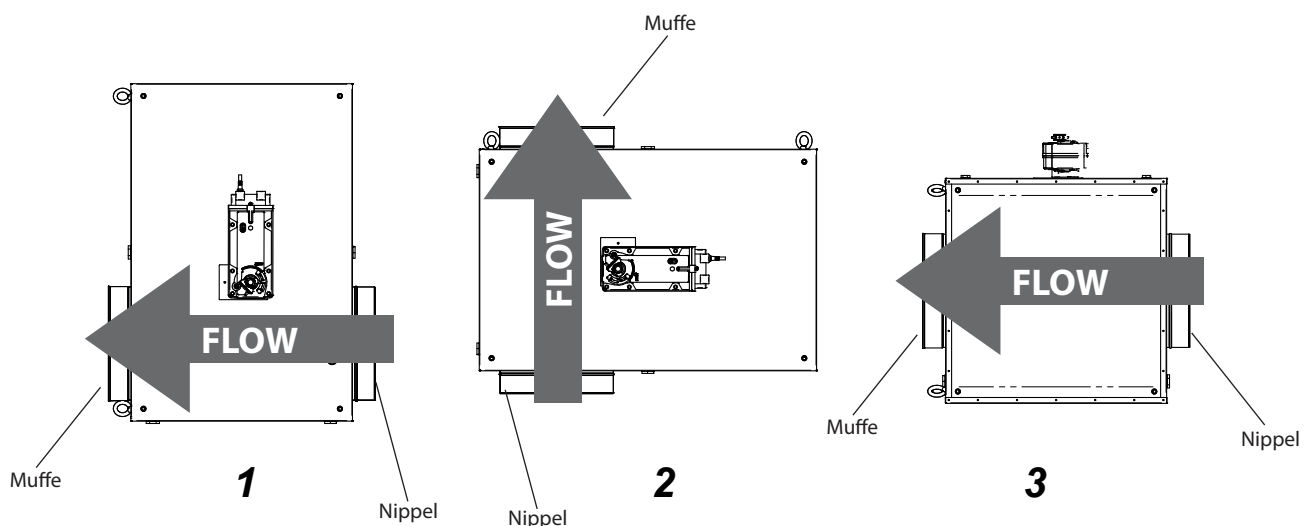
Hvis exodraft Safe Plate varmegenvindningsaggregatet ikke installeres, vedligeholdes og/eller betjenes i overensstemmelse med producentens anvisninger, kan det medføre forhold, der forårsager personskade og materielle skader.

Safe Plate skal installeres af kvalificeret personale i overensstemmelse med denne vejledning og alle lokale forskrifter. Følg den nationale lovgivning om afstand til brandbare materialer.

3.2 Orientering

Safe Plate kan som udgangspunkt kun orienteres på tre forskellige måder. Ved orienteringen af Safe Plate varmegenvindningsaggregaterne er det vigtigt, at der bliver taget højde for placering af dræntilslutninger og mulighed for udluftning af varmevekslere.

Safe Plate kan ikke vendes med spjældmotor nedad da der så er risiko for at evt. kondensat kan løbe ud langs spjældaksel.



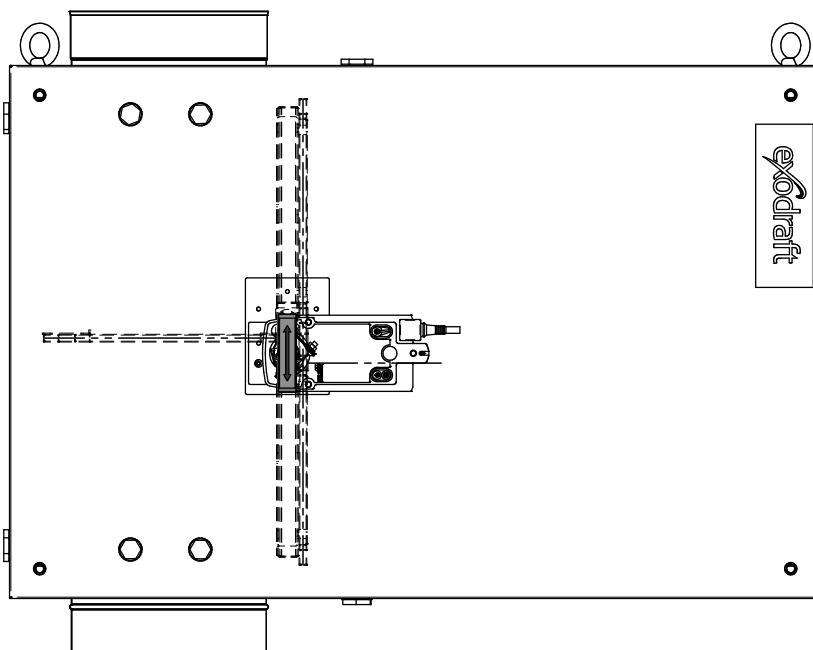


3.3 Spjældretning

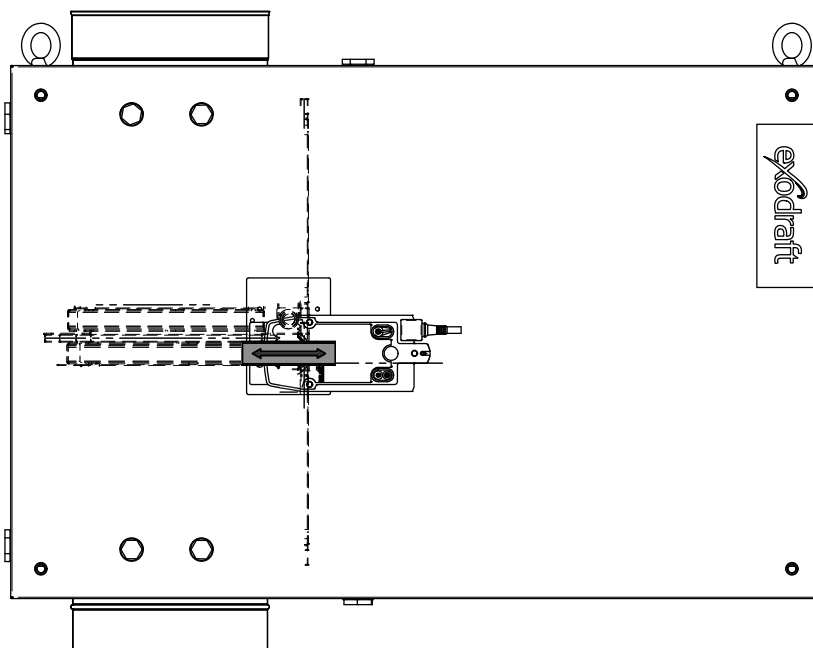
For at sikre hvilken retning spjældet vender, når enheden er monteret, er der for enden af akslen monteret en spjældviser. Pilen peger i den retning som spjældet vender. Se nedenstående eksempler.

Som standardindstilling er sikkerhedspositionen for spjældene altid fra exodrafts produktion, lukket for adgang til varmevekslerne, som svarer til situation A, nedenfor.

A. Vertikal spjældretning og vertikal røggasretning - Dermed lukket ind til varmeveksler



B. Horisontal spjældretning og vertikal røggasretning - Dermed åbent ind til varmeveksler





3.4 Placering

Placeringen af Safe Plate varmegenvindingsaggregat skal nøje overvejes. Det anbefales at placere Safe Plate så tæt på varmekilden som muligt. Desuden skal der tages højde for varme overflader på Safe Plate.

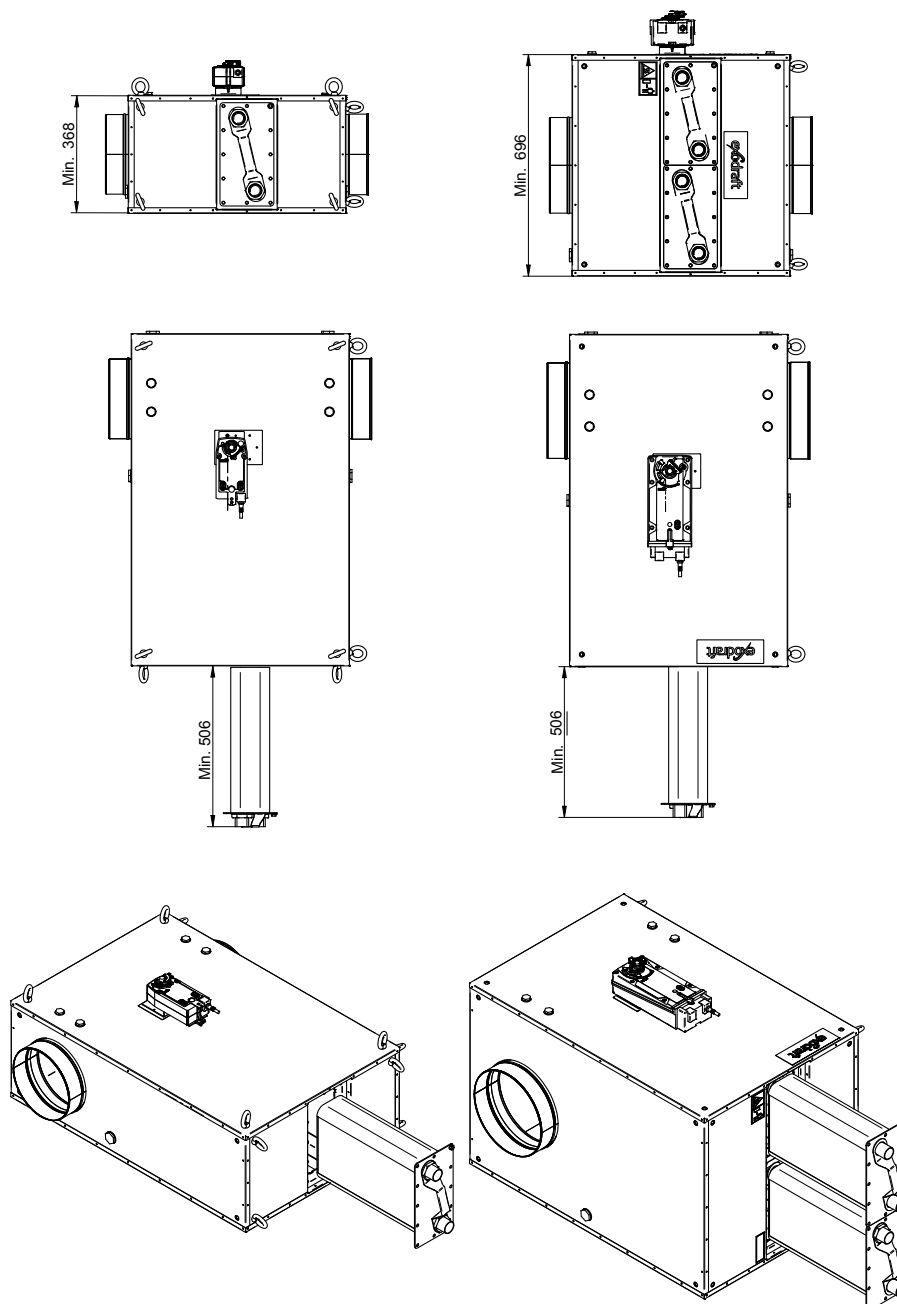


Følg den nationale lovgivning om afstand til brandbare materialer.

Hvis Safe Plate placeres hvor den er umiddelbart tilgængelig skal den afskærmes for utilsigtig berøring og kollisions fare



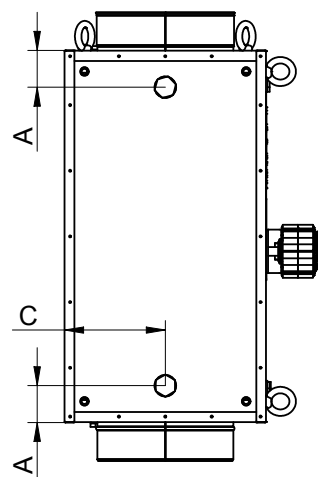
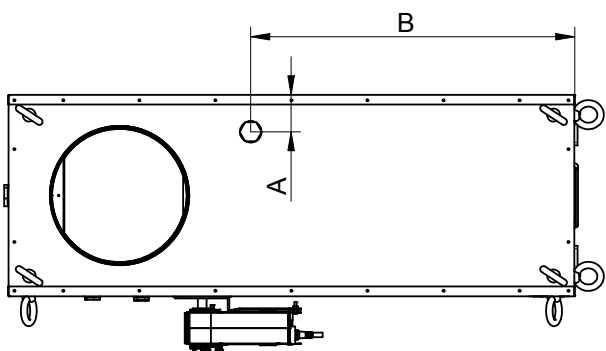
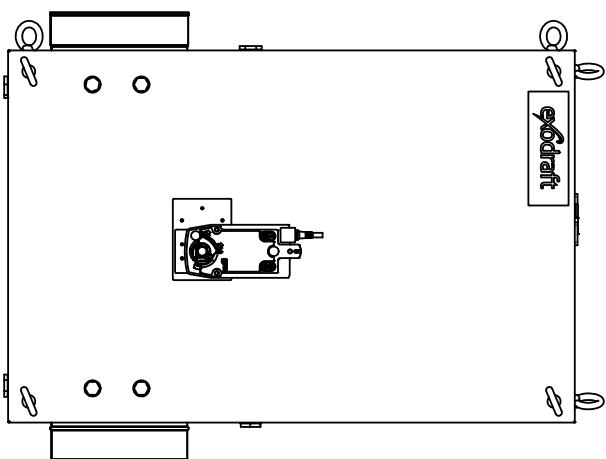
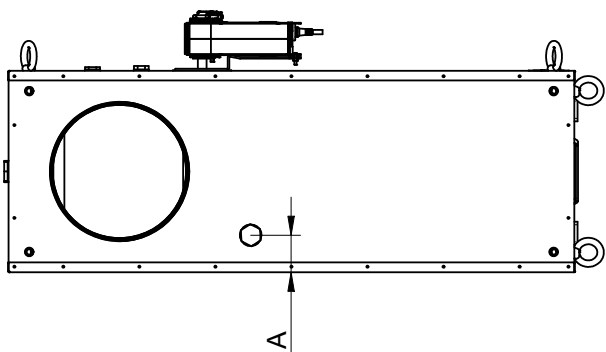
Safe Plate skal installeres, så det er muligt at trække veksler ud ved service og vedligehold.





3.5 Dræntilslutning

Placering af drænhuller i Safe Plate



| | A | B | C |
|-------|----|-----|-----|
| SP80 | 68 | 324 | 186 |
| SP120 | 68 | 597 | 186 |
| SP250 | 68 | 597 | 186 |
| SP375 | 68 | 522 | 348 |
| SP500 | 68 | 522 | 348 |



3.6 Fastgørelse

Vægten skal fordeles på mindst 4 montagehjørner (se afsnit 3.6 - Montagepunkter).

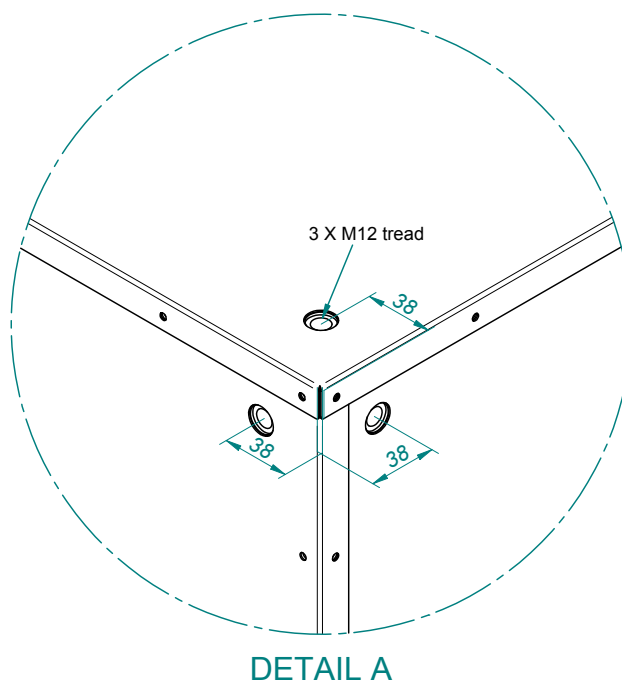
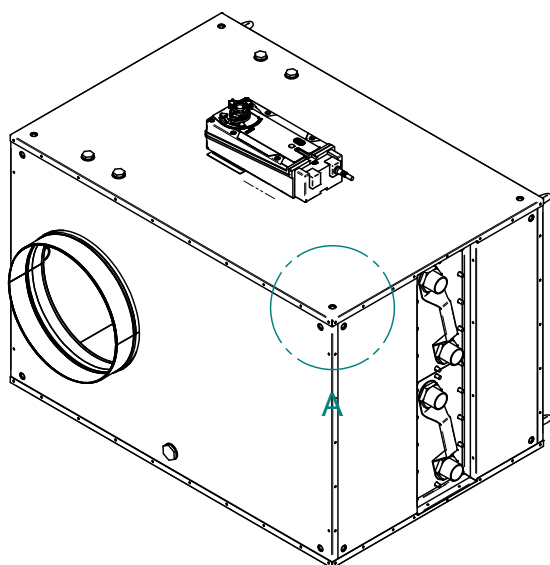
Montagepunkter er kun beregnet til at optage vægt af produktet selv.

Safe Plate er ikke konstrueret til at optage vægten fra en eventuel skorsten.



FARE

Max belastning på montage hjørne 100kg



| Exodraft varenummer | Type (Safe Plate) | Vægt incl varmeveksler [kg] |
|---------------------|-------------------|-----------------------------|
| 8001100 | SP80 | 58 |
| 8001200 | SP120 | 90 |
| 8001300 | SP250 | 92 |
| 8001400 | SP375 | 144 |
| 8001500 | SP500 | 150 |

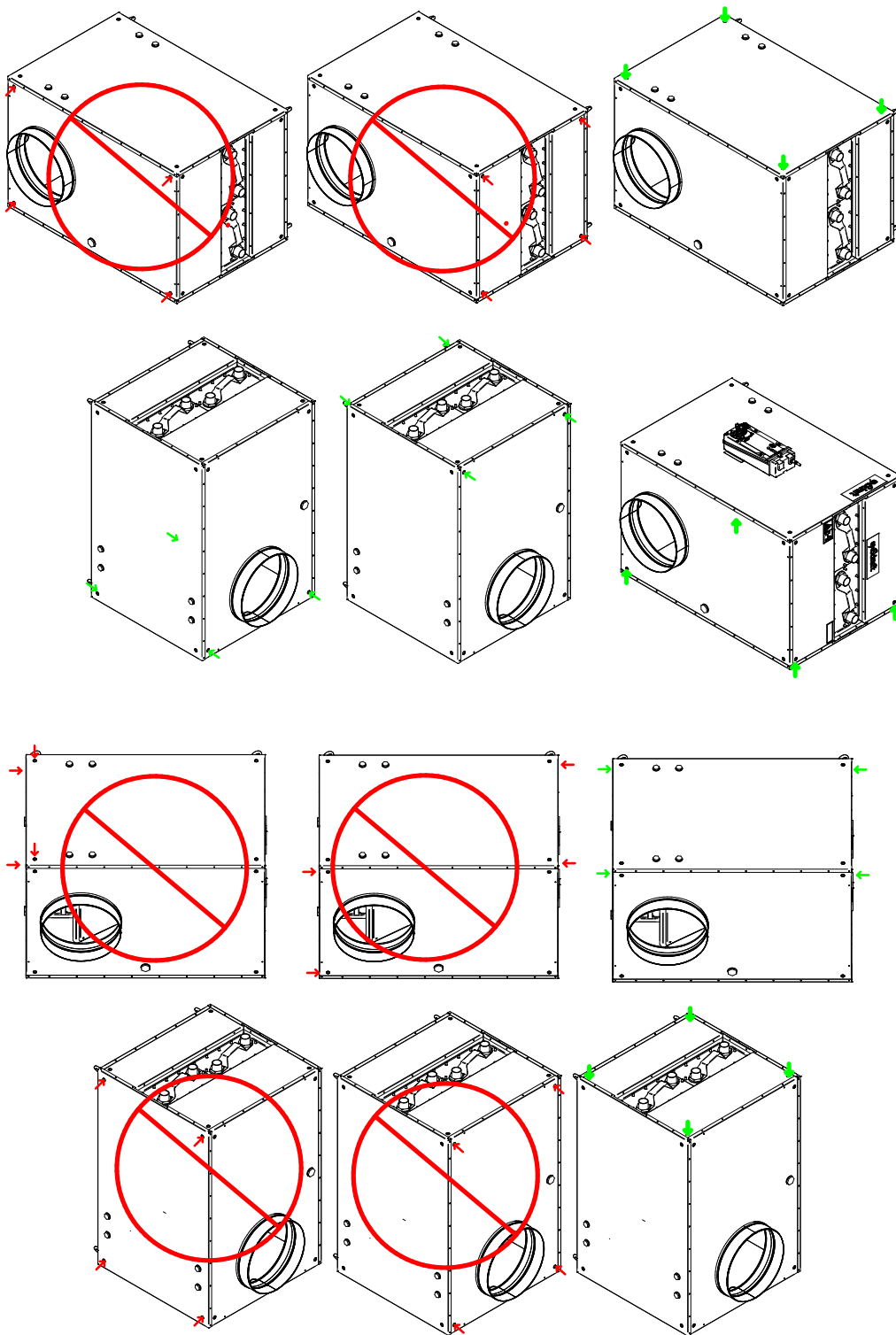


3.7 Montagepunkter

Ved montering af Safe Plate skal der anvendes minimum fire bærende montagepunkter.

Safe Plate må ikke monteres i fire punkter på samme flade, med mindre at det er top eller bund. Afhænging af vekslerens position "top= flade der vender mod loftet".

Safe Plate må ikke monteres i fire punkter hvor to flader møder hinanden, eller hvor punkterne er forskudt. Se nedenstående eksempler:





3.8 Tilslutninger

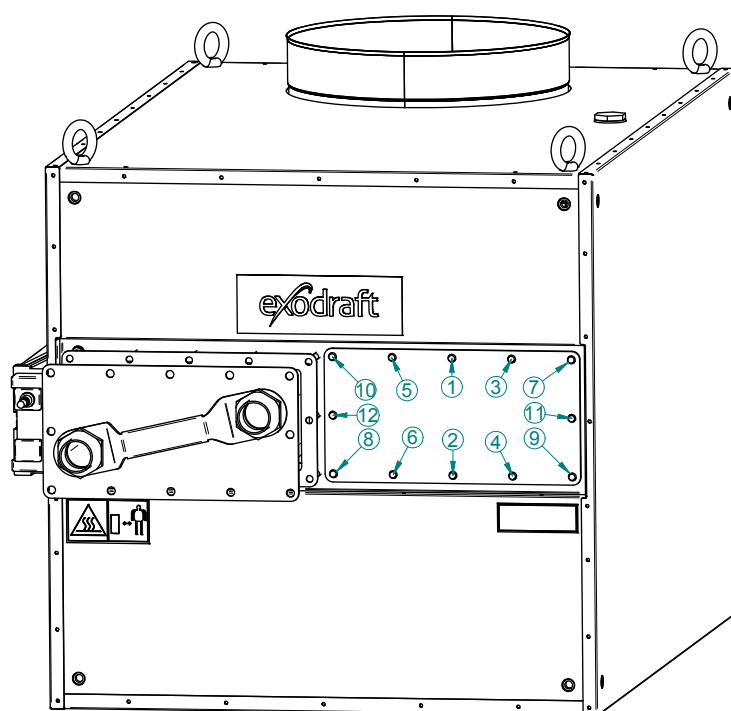
- Tilslutning på varmevekslere er 1 1/4" udvendigt gevind
- Tilslutning til dræn er 1" indvendigt gevind
- Tilslutning til målepunkter er 1/2" indvendigt gevind

ADVARSEL



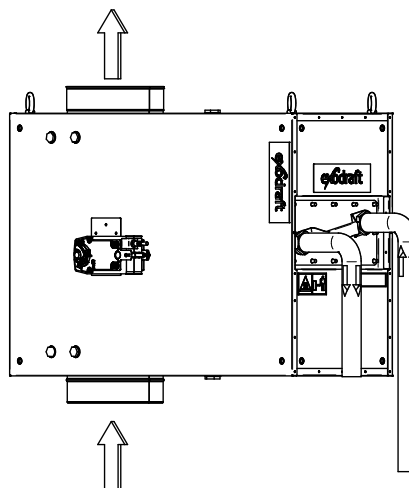
Safe Plate leveres med med varmevekslere midlertidig monteret for transport. Ved montage skal medfølgende pakninger samt møtrikker og skiver monteres. Tilspænding af veksler udføres som vist på illustrationen nedenfor. Møtrikker spændes over kryds med 20 Nm.

Pakningen til varmeveksler kan som udgangspunkt kun anvendes én gang.

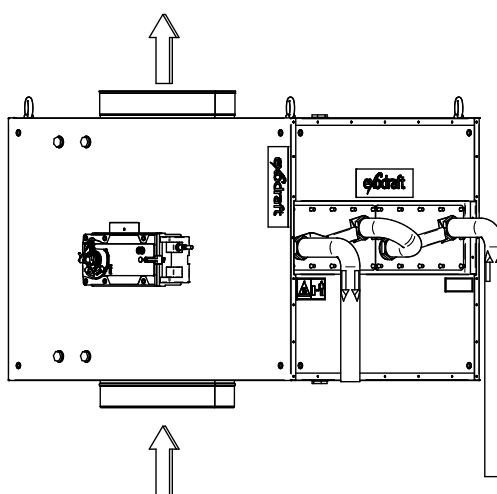




Vandtilslutning af version SP80/120/250



Vandtilslutning af version SP375/500



Vær opmærksom på at temperaturen på dræn og målepunkter kan blive den samme som røggassens temperatur når der vælges tætningsmateriale.

Det anbefales at at montere vandlås på dræntilslutning. Vandlåsen placeres i god afstand fra Safe Plate så fordampning af vand undgås.

**FARE**

Sikkerhedstermostat skal monteres på fremløb.

Overtryksventil skal monteres på vandkredsen. Se anbefalede systemtryk i afsnit 9.

**ADVARSEL**

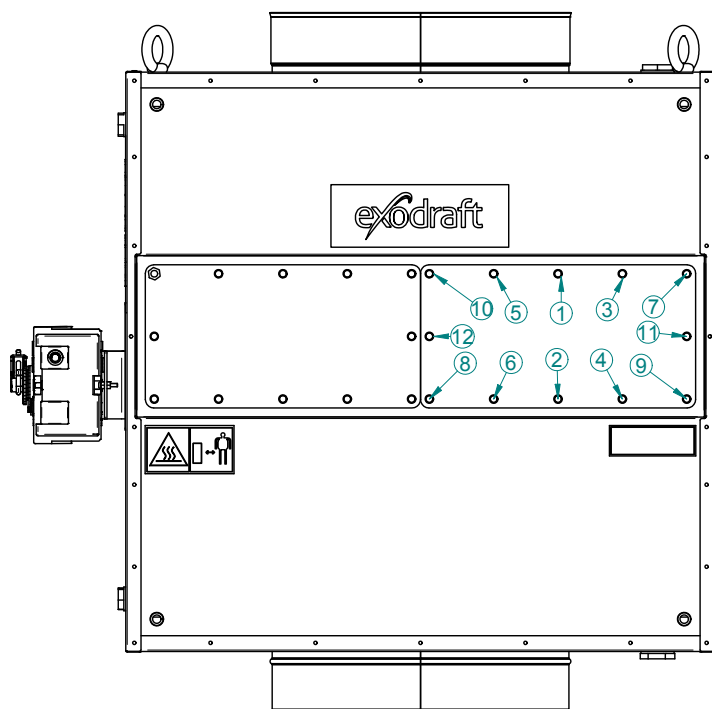
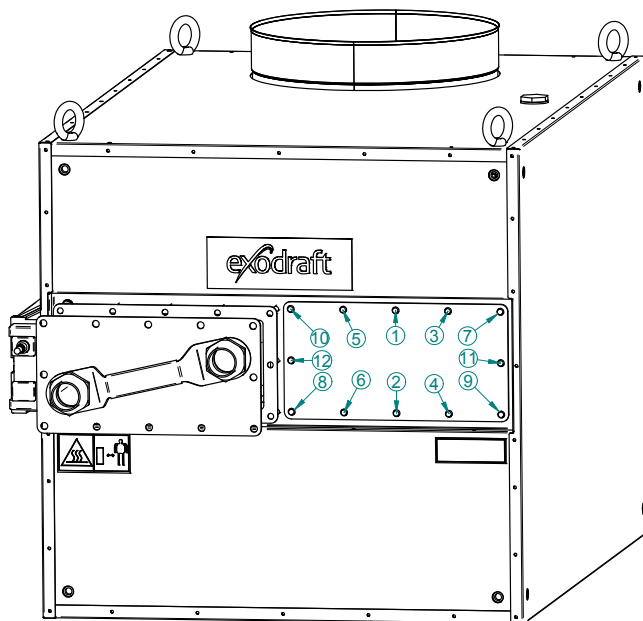
Hvis dræn tilsluttes kloak skal det sikres at kondensat overholder eventuelle udledningkrav.



3.9 Installation uden vandtilslutning

Monteres Safe Plate uden vandtilslutning, skal veksler trækkes ud og dækplade monteres (se evt. afsnit 1.4 - Tilvalgskomponenter)

Tilspænding af veksler dækplade udføres som vist på illustrationen. Møtrikker spændes over kryds med 20 Nm.





4. Elektrisk installation

4.1 Generelt



FARE

Sluk for strømmen, før der arbejdes med enheden. Kontakt med strømførende elektriske dele kan give stød eller medføre døden.

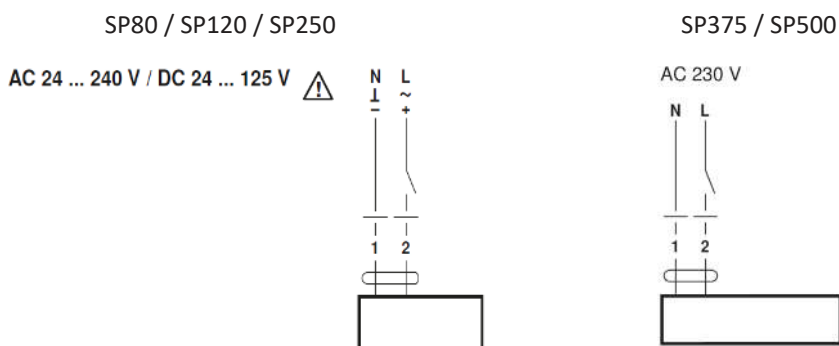


ADVARSEL

Hvis der er behov for at udskifte nogen af de oprindelige ledninger, som blev leveret sammen med systemet, skal der bruges samme ledning med samme temperaturklassificering. I modsat fald kan isoleringen smelte eller erodere, hvorved selve ledningen blotlægges.

Al ledningsføring skal være i overensstemmelse med nationale forskrifter.

4.2 Ledningsdiagram / elektrisk tilslutning af spjældmotor

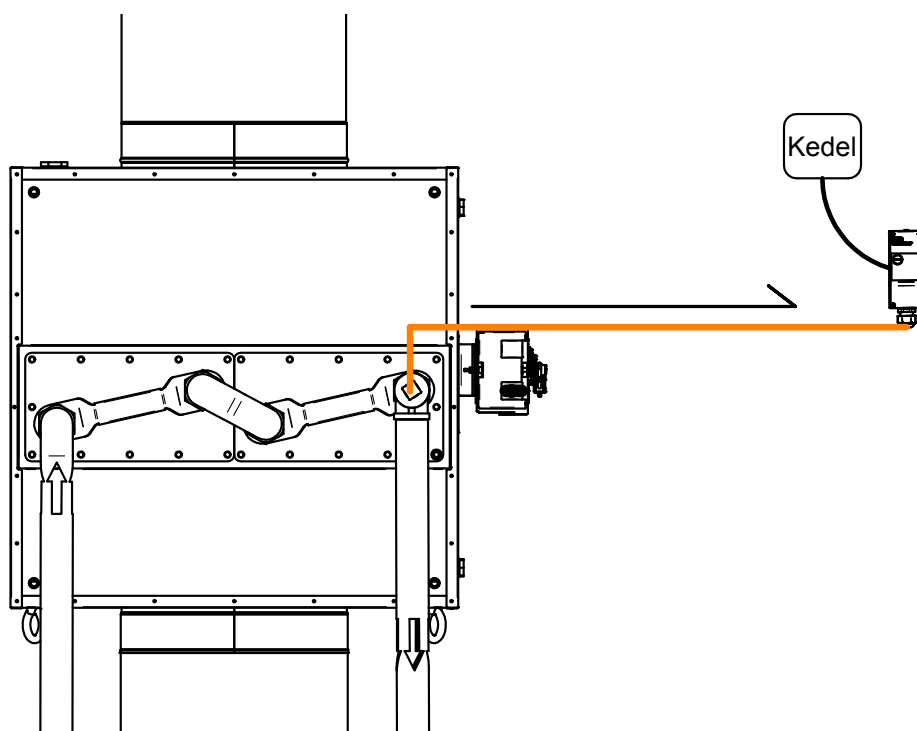


4.3 Placering af sikkerhedstermostat



ADVARSEL

Hvis Sikkerhedstermostat ST110 anvendes skal den placeres væk fra varmekilden, så følerens omgivelsestemperatur er lavst mulig. Hvis dette ikke overholdes kan kedel udkoble utilsigtet.





5. Drifts betingelser

5.1 Primær-/Røggasside

- Max. røggastemperatur: 400°C
- Max. driftstryk: 0 Pa
- Min. driftstryk: -5000 Pa
- Max. temperatur på varmeveksler overflade: 190° (beregnes i Opticalc)
- Røggas kvalitet: kontroller at røggasen ikke er korrosiv for veksler (mulighed for andre typer veksler på forespørgsel)
- Kondensatets kemiske sammensætning og PH-værdi kontrolleres inden bortledning

5.2 Sekundær-/Væskeside

- Max. driftstryk: kobber loddet veksler 12 bar_a / nikkel loddet veksler 6 bar_a
- Min. driftstryk: anbefalet systemtryk 1,5 bar_a. Se anbefalet systemtryk i kapitel 9.
- Max. temperatur på varmeveksler overflade: 190° (beregnes i Opticalc)
- Max. medietemperatur er afhængig af overfladetemperatur og anvendte medie



6. Opstart og konfiguration

6.1 Generelt

Formålet med dette **exodraft** Safe Plate varmegenvindningsaggregat er, at genvinde på overskudsenergi fra forbrændingsgasser og procesluft. Aggregatet er miljøvenligt, økonomisk og kompakt.

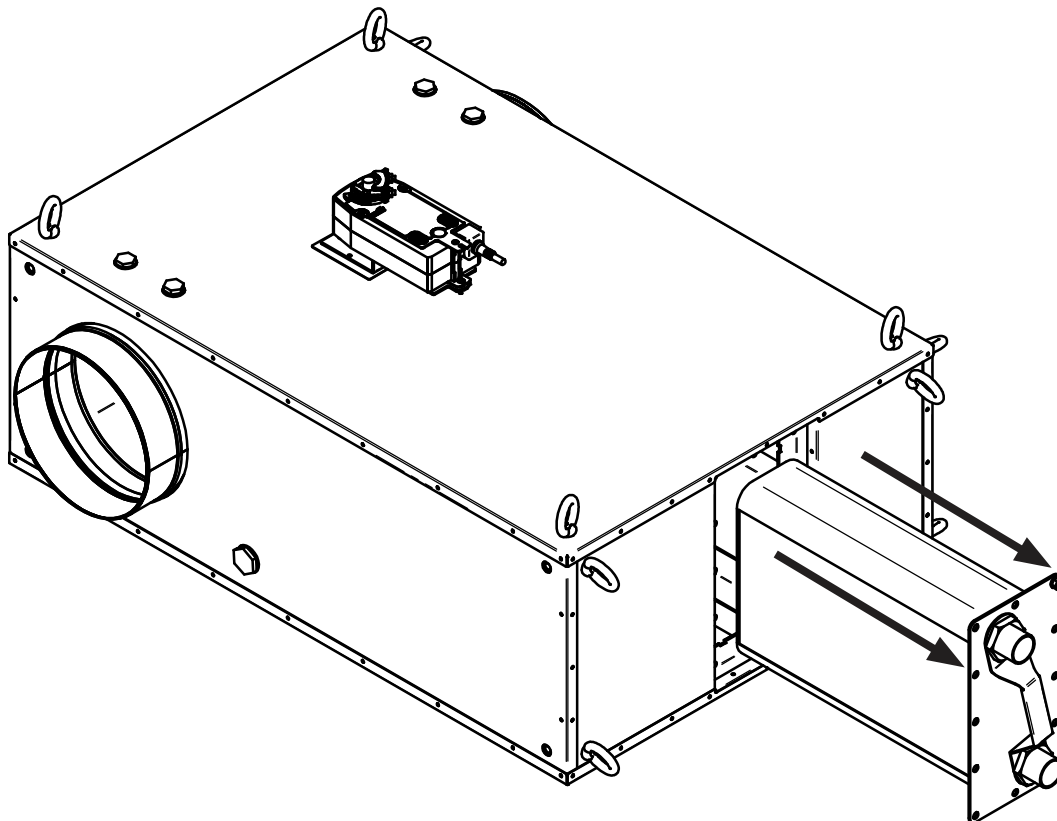
6.2 Systemtest



Advarsel

**Safe Plate må ikke idriftsættes, før den er forsvarligt installeret.
Fare ved kontakt med varme dele.**

1. Tilslut vandet og udluft systemet
2. Hvis der kan forekomme kondensation skal dræn forbindes til egnet afløb
3. Aktivér cirkulationspumpen (ikke **exodraft**-leverance) og kontrollér at den kører
4. Kontrollér at systemtrykket er i overensstemmelse med systemtrykstabellerne i afsnit 9
5. Kontrollér spændingen i forhold til spjældmotorens typeskilt
6. Kontrollér at aggregatet står i by-pass når motoren er spændingsløs, og at spjældet ikke er slået skævt under forsendelse eller installation
7. Tænd for strømmen, og kontrollér funktionen af by-pass spjældet (se styringsvejledning)
8. Foretag en langsom og kontrolleret opvarning af Safe Plate varmegenvindningsaggregat
9. Kontroller samlinger og tætninger for eventuelle lækageer



7. Vedligeholdelse og fejlfinding

7.1 Vedligeholdelse og rengøring



Safe Plate bør rengøres med passende intervaller, alt afhængigt af den passerende lufts tilsmudsningsgrad.

Aggregatet bør efterses for evt. lækage og slid mindst én gang om året.

For at sikre et maksimalt flow igennem vekslerkassetterne er det vigtigt at rengøre dem. Interval på rengøring afhænger af den tilsmudsning, aggregatet bliver udsat for.

7.2 Rengøring af veksler

1. Tap vandet af vekslerkassetterne
2. Slange/rør-forbindelser til veksler demonteres
3. Løsne alle møtrikker på veksler og træk veksler ud ved hjælp af håndtaget
4. Ved rengøring af veksler kan anvendes trykluft, i blødsætning eller højtryksrensere
5. Efter rensning, genmonteres veksler (Bemærk pakningen kan som udgangspunkt kun anvendes én gang)
6. Møtrikker på veksler spændes over kryds med 20Nm
7. Slanger/rør forbindelser til veksler genmonteres
8. Følg anvisningerne i punkt 5.2 i forbindelse med genopstart af systemet

**ADVARSEL**

Vekslerne er tunge. Se efterfølgende væggtabel.

Safe Plates vekslers vægt, uden vand, fremgår af nedenstående skema.

| exodraft artikelnummer | Veksler varenummer | Antal vekslerkassetter | Vægt pr. veksler |
|------------------------|--------------------|------------------------|------------------|
| 8001100 SP80 | 3200986 | 1 | 11 |
| 8001200 SP120 | 3200987 | 1 | 13 |
| 8001300 SP250 | 3200989 | 1 | 17,5 |
| 8001400 SP375 | 3200987 | 2 | 13 |
| 8001500 SP500 | 3200989 | 2 | 17,5 |

**ADVARSEL**

Åbn ikke kabinettet, medmindre strømmen til Safe Plate er blevet afbrudt fra strømforsyningen.

7.3 Reservedele

Det er muligt at bestille reservedele til Safe Plate. Tabellen nedenstående viser de tilgængelige reservedele.

| | |
|---------|---|
| 2400282 | Heat exchanger gasket |
| 3200986 | Veksler Cross30-C-80-G1.25 Copper brazed |
| 3200987 | Veksler Cross30-C-100-G1.25 Copper brazed |
| 3200989 | Veksler Cross30-C-140-G1.25 Copper brazed |
| 3200991 | Veksler Cross30-N-80-G1.25 Nickel brazed |
| 3201052 | Veksler Cross30-N-100-G1.25 Nickel brazed |
| 3200880 | Veksler Cross30-N-140-G1.25 Nickel brazed |
| 3201081 | Damper motor NFA 10 Nm |
| 3201080 | Damper motor SFA 20 Nm |
| 3201064 | Damper motor EF230A - 30 Nm |

7.4

7.5 Fejlfinding

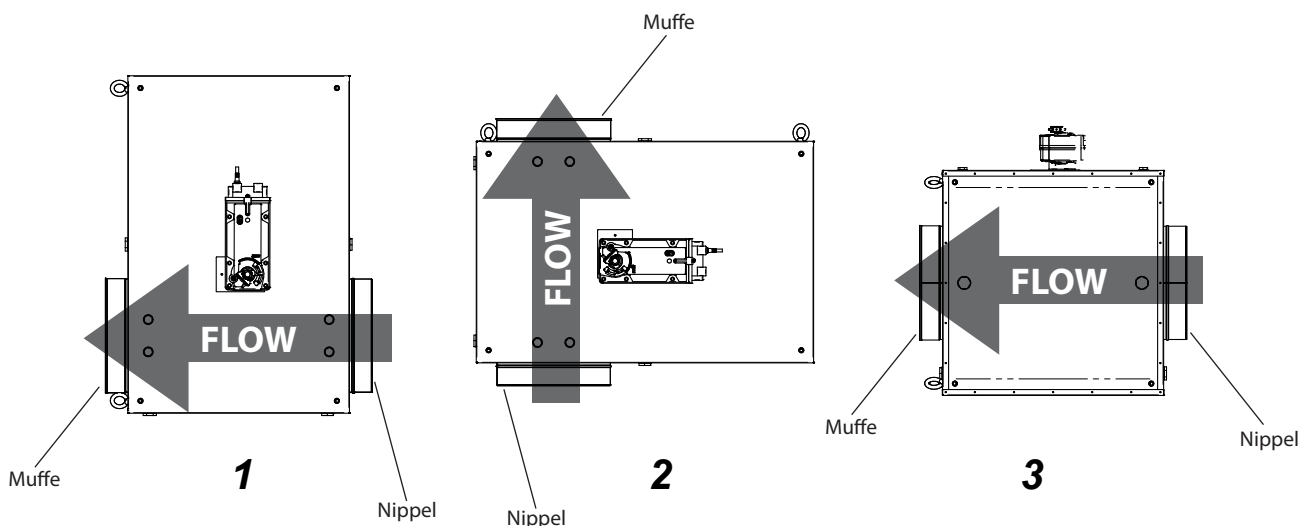
| Problem | Mulig årsag | Afhjælpning |
|--|---|---|
| Fremløbstemperaturen er lav og temperaturforskellen på røggassens indløb og afkast er for lille. | <ul style="list-style-type: none"> - Der er luft i vandsystemet - Cirkulationspumpen kører ikke korrekt - Blandeventilen fungerer ikke korrekt - Aggregatet står i by-pass - Vandtilslutninger er byttet - Vekslerkassetten er tilsmudset - Spjæld fastklemt | <ul style="list-style-type: none"> - Systemet skal udluftes - Tjek drift af cirkulationspumpe - Tjek funktion fra styringen - Tjek spænding og tilslutning af motor - Montér fremløb og retur korrekt. (se afsnit 3.7) - Rengør aggregatet, tjek at drænet fungerer - Rengør aggregatet, tjek funktion af spjæld bevægelse |
| Brænderen afbrydes ved lav vandtemperatur | <ul style="list-style-type: none"> - Sikkerhedstermostaten afbryder | <ul style="list-style-type: none"> - Tjek funktion af sikkerhedstermostaten - Tjek indstilling af sikkerhedstermostaten - Systemet skal udluftes - Tjek drift af cirkulationspumpe |
| Brænderen afbrydes ved høj vandtemperatur | <ul style="list-style-type: none"> - Der er luft i vandsystemet - Cirkulationspumpen kører ikke korrekt - Blandeventilen fungerer ikke korrekt - Aggregatet skifter ikke til by-pass - Der indfyres for stor effekt - Spjæld fastklemt | <ul style="list-style-type: none"> - Systemet skal udluftes - Tjek drift af cirkulationspumpen - Tjek funktion fra styringen - Tjek spænding og tilslutning af motor - Tjek at spjældet kan dreje frit - Der er behov for en større Safe Plate eller reducér indfyret effekt. - Rengør aggregatet, tjek funktion af spjæld bevægelse |
| Dårligt skorstenstræk | <ul style="list-style-type: none"> - Vekslerkassetten er tilsmudset - Spjæld fastklemt | <ul style="list-style-type: none"> - Rengør aggregatet, tjek at drænet fungerer - Rengør aggregatet, tjek funktion af spjæld bevægelse |

8. Maximal driftstids i bypass ved

8.1 Betydning af orientering

Orientering af Safe Plate har betydning for hvor lang tid der kan køres i bypass drift uden risiko for overophedning af vandet i varmeveksleren.

I tabel 8.2 og 8.3 er angivet hvor mange timer det er muligt at køre bypass uden vand cirkulation inden vandtemperaturen overstiger henholdsvis 105°C (minimumsystemtryk 1,5bara) og 115°C (minimumsystemtryk 2bara) alt efter orientering. Start temperaturen på varmeveksleren er i begge tabeller 60°C.



8.2 Tabeloversigt vandtemperatur 60-105°C

Tiden er angivet i timer og vandtemperaturen er 60-105°C. Tabellernes værdier kommer fra Exodrafts teststand.

SP80

| Position / Røggastemperatur | 200°C | 300°C | 400°C |
|-----------------------------|-------|-------|-------|
| 1 | ∞ | ∞ | ∞ |
| 2 | ∞ | ∞ | 10,45 |
| 3 | ∞ | ∞ | 4,15 |

SP120/250

| Position / Røggastemperatur | 200°C | 300°C | 400°C |
|-----------------------------|-------|-------|-------|
| 1 | ∞ | ∞ | ∞ |
| 2 | ∞ | 10,15 | 2,30 |
| 3 | ∞ | ∞ | 3,30 |

SP350/500

| Position / Røggastemperatur | 200°C | 300°C | 400°C |
|-----------------------------|-------|-------|-------|
| 1 | ∞ | 10,45 | 3 |
| 2 | ∞ | 13,30 | 2,30 |
| 3 | ∞ | ∞ | 1,15 |

8.3 Tabeloversigt vandtemperatur 60-115°C

Tiden er angivet i timer og vandtemperaturen er 60-115°C.
Tabellernes værdier kommer fra Exodrafts teststand.

SP80

| Position / Røggastemperatur | 200°C | 300°C | 400°C |
|-----------------------------|-------|-------|-------|
| 1 | ∞ | ∞ | ∞ |
| 2 | ∞ | ∞ | ∞ |
| 3 | ∞ | ∞ | 14,45 |

SP120/250

| Position / Røggastemperatur | 200°C | 300°C | 400°C |
|-----------------------------|-------|-------|-------|
| 1 | ∞ | ∞ | ∞ |
| 2 | ∞ | ∞ | 3,15 |
| 3 | ∞ | ∞ | 6,15 |

SP350/500

| Position / Røggastemperatur | 200°C | 300°C | 400°C |
|-----------------------------|-------|-------|-------|
| 1 | ∞ | ∞ | 4,10 |
| 2 | ∞ | ∞ | 3,40 |
| 3 | ∞ | ∞ | 1,40 |

9. Systemtryk

Systemtryket er testet ifølge standarderne og bruges 2014/68/EU Fluid Group: 1 & 2 201, 2006/42/EF og 2014/35/EU.

9.1 Systemtryk SP80

| Minimum systemtryk [bara] | | | | | | | | | | | |
|---------------------------|------------|----------------------------|-----|-----|-----------------------|------------|-----|----------------------------|-----|-----|-----|
| | | Udstødningstemperatur [°C] | | | | | | Udstødningstemperatur [°C] | | | |
| Vandudtags-temperatur | Δt | 200 | 300 | 400 | Vandudtags-temperatur | Δt | 200 | 300 | 400 | | |
| | | 10 | 1,5 | 1,5 | | 1,5 | | 10 | 1,5 | 1,5 | 1,5 |
| | 20 | 1,5 | 1,5 | 1,5 | | 20 | 1,5 | 1,5 | 2 | | |
| 60°C | 30 | 1,5 | 1,5 | 2 | 70°C | 30 | 1,5 | 2,5 | 3 | | |
| | 40 | 1,5 | 2 | 3 | | 40 | 1,5 | 3 | 4 | | |
| | 50 | 1,5 | 2,5 | 4 | | 50 | 2 | 3,5 | 5 | | |
| Vandudtags-temperatur | Δt | 200 | 300 | 400 | Vandudtags-temperatur | Δt | 200 | 300 | 400 | | |
| | | 10 | 1,5 | 1,5 | | 1,5 | | 10 | 1,5 | 2 | 2 |
| | 20 | 1,5 | 2 | 2,5 | | 20 | 2 | 3 | 3,5 | | |
| 80°C | 30 | 2,5 | 3 | 4 | 90°C | 30 | 3 | 4 | 5 | | |
| | 40 | 2,5 | 4 | 5 | | 40 | 3,5 | 5 | 6,5 | | |
| | 50 | 3 | 4,5 | 7 | | 50 | 3,5 | 6 | 9 | | |
| Vandudtags-temperatur | Δt | 200 | 300 | 400 | Vandudtags-temperatur | Δt | 200 | 300 | 400 | | |
| | | 10 | 2 | 2,5 | | 2,5 | | 10 | 2 | 2,5 | 2,5 |
| | 20 | 3 | 3,5 | 4,5 | | 20 | 3 | 3,5 | 4,5 | | |
| 100°C | 30 | 3,5 | 5 | 6,5 | | 30 | 3,5 | 5 | 6,5 | | |
| | 40 | 4 | 6,5 | 8 | | 40 | 4 | 6,5 | 8 | | |
| | 50 | 5 | 8 | NA | | 50 | 5 | 8 | NA | | |

9.2 Systemtryk SP120

| Minimum systemtryk [bara] | | | | | | | | | | | |
|---------------------------|------------|----------------------------|-----|-----|-----------------------|------------|-----|----------------------------|-----|-----|-----|
| | | Udstødningstemperatur [°C] | | | | | | Udstødningstemperatur [°C] | | | |
| Vandudtags-temperatur | Δt | 200 | 300 | 400 | Vandudtags-temperatur | Δt | 200 | 300 | 400 | | |
| | | 10 | 1,5 | 1,5 | | 1,5 | | 10 | 1,5 | 1,5 | 1,5 |
| | 20 | 1,5 | 1,5 | 1,5 | | 20 | 1,5 | 1,5 | 2 | | |
| 60°C | 30 | 1,5 | 1,5 | 2 | 70°C | 30 | 1,5 | 2 | 3 | | |
| | 40 | 1,5 | 2 | 3 | | 40 | 1,5 | 3 | 4 | | |
| | 50 | 1,5 | 2,5 | 4 | | 50 | 2 | 3,5 | 4,5 | | |
| Vandudtags-temperatur | Δt | 200 | 300 | 400 | Vandudtags-temperatur | Δt | 200 | 300 | 400 | | |
| | | 10 | 1,5 | 1,5 | | 1,5 | | 10 | 1,5 | 2 | 2 |
| | 20 | 1,5 | 2 | 2,5 | | 20 | 2 | 3 | 3,5 | | |
| 80°C | 30 | 2 | 3 | 4 | 90°C | 30 | 3 | 4 | 5 | | |
| | 40 | 2,5 | 4 | 5 | | 40 | 3,5 | 5 | 6,5 | | |
| | 50 | 2,5 | 4,5 | 7 | | 50 | 3,5 | 6 | 8,5 | | |
| Vandudtags-temperatur | Δt | 200 | 300 | 400 | Vandudtags-temperatur | Δt | 200 | 300 | 400 | | |
| | | 10 | 2 | 2,5 | | 2,5 | | 10 | 2 | 2,5 | 2,5 |
| | 20 | 3 | 3,5 | 4 | | 20 | 3 | 3,5 | 4 | | |
| 100°C | 30 | 3,5 | 5 | 6 | | 30 | 3,5 | 5 | 6 | | |
| | 40 | 4 | 6,5 | 8 | | 40 | 4 | 6,5 | 8 | | |
| | 50 | 5 | 7 | 11 | | 50 | 5 | 7 | 11 | | |

9.3 Systemtryk SP250

| Minimum systemtryk [bara] | | | | | | | | | |
|---------------------------|------------|----------------------------|-----|-----|-----------------------|------------|----------------------------|-----|-----|
| | | Udstødningstemperatur [°C] | | | | | Udstødningstemperatur [°C] | | |
| Vandudtags-temperatur | Δt | 200 | 300 | 400 | Vandudtags-temperatur | Δt | 200 | 300 | 400 |
| | | 10 | 1,5 | 1,5 | | 1,5 | | 10 | 1,5 |
| | 20 | 1,5 | 1,5 | 1,5 | | 20 | 1,5 | 1,5 | 2 |
| 60°C | 30 | 1,5 | 1,5 | 2 | 70°C | 30 | 1,5 | 2 | 2,5 |
| | 40 | 1,5 | 2 | 3 | | 40 | 1,5 | 2,5 | 3 |
| | 50 | 1,5 | 2,5 | 3,5 | | 50 | 2 | 3 | 4,5 |
| Vandudtags-temperatur | Δt | 200 | 300 | 400 | Vandudtags-temperatur | Δt | 200 | 300 | 400 |
| | | 10 | 1,5 | 1,5 | | 1,5 | | 10 | 1,5 |
| | 20 | 1,5 | 2 | 2,5 | | 20 | 2 | 2,5 | 3 |
| 80°C | 30 | 2 | 3 | 4 | 90°C | 30 | 2,5 | 4 | 5 |
| | 40 | 2,5 | 3,5 | 5 | | 40 | 3 | 5 | 6,5 |
| | 50 | 2,5 | 4,5 | 6 | | 50 | 3,5 | 5,5 | 8 |
| Vandudtags-temperatur | Δt | 200 | 300 | 400 | | | | | |
| | 10 | 2 | 2,5 | 2,5 | | | | | |
| | 20 | 2,5 | 3,5 | 4 | | | | | |
| 100°C | 30 | 3,5 | 4,5 | 6 | | | | | |
| | 40 | 4 | 6 | 8 | | | | | |
| | 50 | 5 | 7 | 10 | | | | | |

9.4 Systemtryk SP375

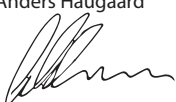
| Minimum systemtryk [bara] | | | | | | | | | |
|---------------------------|------------|----------------------------|-----|-----|-----------------------|------------|----------------------------|-----|-----|
| | | Udstødningstemperatur [°C] | | | | | Udstødningstemperatur [°C] | | |
| Vandudtags-temperatur | Δt | 200 | 300 | 400 | Vandudtags-temperatur | Δt | 200 | 300 | 400 |
| | | 10 | 1,5 | 1,5 | | 1,5 | | 10 | 1,5 |
| | 20 | 1,5 | 1,5 | 1,5 | | 20 | 1,5 | 1,5 | 1,5 |
| 60°C | 30 | 1,5 | 1,5 | 1,5 | 70°C | 30 | 1,5 | 1,5 | 1,5 |
| | 40 | 1,5 | 1,5 | 1,5 | | 40 | 1,5 | 1,5 | 2 |
| | 50 | 1,5 | 1,5 | 1,5 | | 50 | 1,5 | 1,5 | 2 |
| Vandudtags-temperatur | Δt | 200 | 300 | 400 | Vandudtags-temperatur | Δt | 200 | 300 | 400 |
| | | 10 | 1,5 | 1,5 | | 1,5 | | 10 | 1,5 |
| | 20 | 1,5 | 1,5 | 1,5 | | 20 | 1,5 | 2 | 2 |
| 80°C | 30 | 1,5 | 1,5 | 2 | 90°C | 30 | 1,5 | 2 | 2,5 |
| | 40 | 1,5 | 2 | 2,5 | | 40 | 2 | 2,5 | 3 |
| | 50 | 1,5 | 2,5 | 3 | | 50 | 2 | 3 | 3,5 |
| Vandudtags-temperatur | Δt | 200 | 300 | 400 | | | | | |
| | 10 | 1,5 | 2 | 2 | | | | | |
| | 20 | 2 | 2,5 | 2,5 | | | | | |
| 100°C | 30 | 2,5 | 3 | 3,5 | | | | | |
| | 40 | 2,5 | 3,5 | 4 | | | | | |
| | 50 | 3 | 4 | 5 | | | | | |

9.5 Systemtryk SP500

| Minimum systemtryk[bara] | | | | | | | | | |
|---------------------------|------------|----------------------------|-----|------|---------------------------|------------|----------------------------|-----|------|
| | | Udstødningstemperatur [°C] | | | | | Udstødningstemperatur [°C] | | |
| Vandudtags- temperatur | Δt | 200 | 300 | 400 | Vandudtags- temperatur | Δt | 200 | 300 | 400 |
| | | 10 | 1,5 | 1,5 | | 1,5 | | 10 | 1,5 |
| | 20 | 1,5 | 1,5 | 1,5 | | 20 | 1,5 | 1,5 | 1,5 |
| 60°C | 30 | 1,5 | 1,5 | 1,5 | 70°C | 30 | 1,5 | 1,5 | 1,5 |
| | 40 | 1,5 | 1,5 | 1,5 | | 40 | 1,5 | 1,5 | 2 |
| | 50 | 1,5 | 1,5 | 1,5 | | 50 | 1,5 | 1,5 | 2 |
| Vandudtags- temperatur | Δt | 200 | 300 | 400 | Vandudtags- temperatur | Δt | 200 | 300 | 400 |
| | | 10 | 1,5 | 1,5 | | 1,5 | | 10 | 1,5 |
| | 20 | 1,5 | 1,5 | 1,5 | | 20 | 1,5 | 2 | 2 |
| 80°C | 30 | 1,5 | 1,5 | 2 | 90°C | 30 | 2 | 2 | 2,5 |
| | 40 | 1,5 | 2 | 2,5 | | 40 | 2 | 2,5 | 3 |
| | 50 | 2 | 2,5 | 3 | | 50 | 2 | 3 | 4 |
| Vandudtags- temperatur | Δt | 200 | 300 | 400 | Vandudtags- temperatur | Δt | 200 | 300 | 400 |
| | | 10 | 1,5 | 2 | | 2 | | 10 | 1,5 |
| | 20 | 2 | 2,5 | 2,5 | | 20 | 2 | 2,5 | 2,5 |
| 100°C | 30 | 2,5 | 3 | 3,5a | | 30 | 2,5 | 3 | 3,5a |
| | 40 | 2,5 | 3,5 | 4 | | 40 | 2,5 | 3,5 | 4 |
| | 50 | 3 | 4 | 5 | | 50 | 3 | 4 | 5 |

10. EU konformitetserklæring



| | |
|--|---|
| DK: EU-Overensstemmelseserklæring GB: Declaration of Conformity DE: EU-Konformitätserklärung FR: Déclaration de conformité de l'Union Européenne NO: EU-Samsvarserklæring PL: EU Deklaracja zgodności | NL: EU-Conformiteits verklaring SE: EU-Överensstämmelsedeklaration FI: EU-Vaatimustenmukaisuusvakuutus IS: ESS-Samræmisstaðfesting IT: Dichiarazione di Conformità Unione Europea |
| exodraft a/s Industrivej 10 DK-5550 Langeskov | |
| <ul style="list-style-type: none"> - Erklærer på eget ansvar, at følgende produkter: - Hereby declares that the following products: - Erklärt hierdurch auf eigene Verantwortung, daß folgende Produkte: - Déclare, sous sa propre responsabilité, que les produits suivants: - Erklærer på eget ansvar at følgende produkter: - Niniejszym oświadczam, że następujące produkty: | <ul style="list-style-type: none"> - Veklaart dat onderstaande producten: - Deklarerar på eget ansvar, att följande produkter: - Vastaa siltä, että seuraava tuote: - Staðfesti à eigin ábyrgð, að eftirfarandi vörur: - Dichiaro con la presente che i seguenti prodotti: |
| SP-/80/120/250/375/500 exo varenr. 8001/xxx | |
| <ul style="list-style-type: none"> - Som er omfattet af denne erklæring, er i overensstemmelse med følgende standarder: - Were manufactured in conformity with the provisions of the following standards: - Die von dieser Erklärung umfaßt sind, den folgenden Normen: - Auxquels s'applique cette déclaration sont en conformité avec les normes ci-contre: - Som er omfattet av denne erklæring, er i samsvar med følgende standarder: - Zostały wyprodukowane zgodnie z warunkami określonymi w następujących normach: | <ul style="list-style-type: none"> - Zijn vervaardigd in overeenstemming met de voorschriften uit de hieronder genoemde normen en standaards: - Som omfattas av denna deklaration, överensstämmer med följande standarder: - Jota tämää selvitys koskee, on seuraavien standardien mukainen: - Sem eru meðtalin í staðfestingu Pessari, eru í fullu samræmi við eftirtalda staðla: - Sono stati fabbricati in conformità con le norme degli standard seguenti: |
| EN60335-1, EN60335-2-80, DS/EN ISO 12100: 2012 | |
| <ul style="list-style-type: none"> - I.h.t bestemmelser i direktiv: - In accordance with - Entsprechen gemäß den Bestimmungen der folgenden Richtlinien: - Suivant les dispositions prévues aux directives: - I.h.t bestemmelser i direktiv: - Zgodnie z: | <ul style="list-style-type: none"> - En voldoen aan de volgende richtlijnen: - Enligt bestämmelserna i följande direktiv: - Seuraavien direktiivien määräysten mukaan: - Med tilvisun til ákvarðana eftirlits: - In conformità con le direttive: |
| <ul style="list-style-type: none"> - Maskindirektivet: - The Machinery Directive: - Richtlinie Maschinen: - Directive Machines: - Maskindirektivet: - Dyrektywę maszynową: | <ul style="list-style-type: none"> - De machinerichtlijn: - Maskindirektivet - Konedirektiivi: - Vèlaeftirlitið: - Direttiva Macchinari: |
| 2006/42/EF/-EEC/-EWG/-CEE | |
| <ul style="list-style-type: none"> - Lavspændingsdirektiv: - The Low Voltage Directive: - Niederspannungsrichtlinie: - Directive Basse Tension: - Lavspenningsdirektivet: - Dyrektywę Niskonapięciową | <ul style="list-style-type: none"> - De laagspanningsrichtlijn: - Lågspänningsdirektivet: - Pienjännitedirektiivi: - Smáspennueftirlitið: - Direttiva Basso Voltaggio: |
| 2006/95/EC | |
| <ul style="list-style-type: none"> - EMC-direktivet: - And the EMC Directive: - EMV-Richtlinie: - Directive Compatibilité Electromagnétique: - EMC-direktivet: - Dyrektywę EMC – kompatybilności elektromagnetycznej | <ul style="list-style-type: none"> - En de EMC richtlijn: - EMC-direktivet: - EMC-direktiivi: - EMC-efirlitið: - Direttiva Compatibilità Elettromagnetica: |
| 2004/108/EC | |
| <p>Langeskov, 06.12.2021</p> <ul style="list-style-type: none"> - Adm. direktør - Managing Director <p>Anders Haugaard</p>  | <ul style="list-style-type: none"> - Algemeen directeur - Geschäftsführender Direktor - Président Directeur Général - Verkställande direktör - Toimitusjohtaja - Framkvemdastjóri - Direttore Generale |



DK: exodraft a/s

Industrivej 10
DK-5550 Langeskov
Tel: +45 7010 2234
Fax: +45 7010 2235
info@exodraft.dk
www.exodraft.dk

SE: exodraft a/s

Kalendevägen 2
SE-302 39 Halmstad
Tlf: +46 (0)8-5000 1520
info@exodraft.se
www.exodraft.se

NO: exodraft a/s

Storgaten 88
NO-3060 Svelvik
Tel: +47 3329 7062
info@exodraft.no
www.exodraft.no

UK: exodraft Ltd.

24 Janes Meadow, Tarleton
GB-Preston PR4 6ND
Tel: +44 (0)1494 465 166
Fax: +44 (0)1494 465 163
info@exodraft.co.uk
www.exodraft.co.uk

DE: exodraft GmbH

Soonwaldstraße 6
DE-55569 Monzingen
Tel: +49 (0)6751 855 599-0
Fax: +49 (0)6751 855 599-9
info@exodraft.de
www.exodraft.de

FR: exodraft sas

78, rue Paul Jozon
FR-77300 Fontainebleau
Tel: +33 (0)6 3852 3860
info@exodraft.fr
www.exodraft.fr